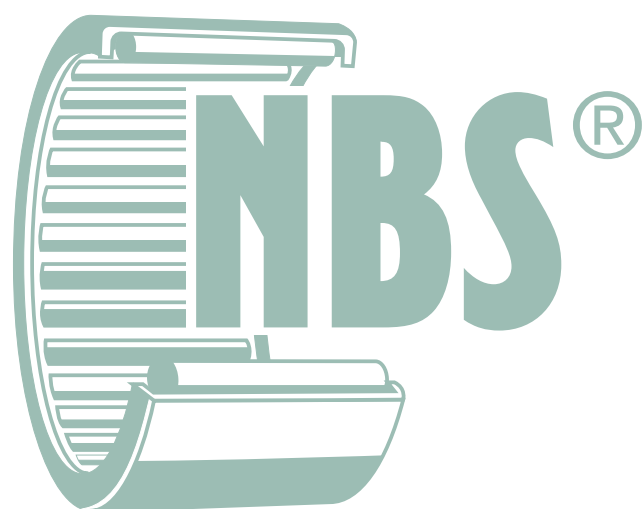


CATALOGO TECNICO GENERALE

GENERAL TECHNICAL CATALOGUE

1.1.05



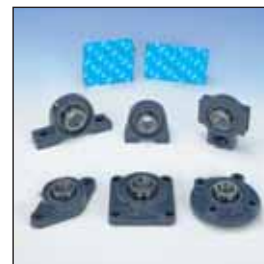
PROGRAMMA GENERALE DI VENDITA - GENERAL SALES PROGRAM

ISB[®]



**CUSCINETTI
BEARINGS**

TSC[®]



**SUPPORTI AUTOALLINEANTI
SELF-ALIGNING BEARING UNITS**

EMS[®]



**CUSCINETTI PER MOTORI ELETTRICI "LOW NOISE"
"LOW NOISE" ELECTRIC MOTORS QUALITY BEARINGS**



**TESTE A SNODO E SNODI SFERICI
ROD ENDS AND SPHERICAL PLAIN BEARINGS**

NBS[®]



**CUSCINETTI A RULLINI
NEEDLE BEARINGS**

SFB[®]



**BOCCOLE AUTOLUBRIFICANTI E SINTERIZZATE
SELF-LUBRICATING AND SINTERED BUSHES**

SISTEMI LINEARI
NBS[®]
LINEAR SYSTEM



**ALBERI E BUSSOLE SCORRIMENTO DI QUALITÀ
QUALITY SLIDING BALL BUSHING AND SHAFTS**

ITC[®]



**CATENE
CHAINS**

KDF[®]



**SUPPORTI AUTOALLINEANTI DI QUALITÀ
QUALITY SELF-ALIGNING BEARING UNITS**

Disponibile assortimento completo con pronta consegna.

Big and full assortment with prompt delivery.



**CUSCINETTI DI MARCA SKF E FAG
SKF AND FAG BRAND BEARINGS**



CATALOGO TECNICO GENERALE
GENERAL TECHNICAL CATALOGUE

Introduzione al catalogo NBS

1. **NBS – Marchio sinonimo di Qualità**
2. **Indice generale dei prodotti**
3. **Generalità**
4. **Coefficienti di carico**
 - 4.1 Coefficiente di carico dinamico C
 - 4.2 Coefficiente di carico statico C_0
5. **Calcolo della durata**
 - 5.1 Durata teorica richiesta
 - 5.2 Durata d'esercizio
 - 5.3 Carico statico equivalente P_0
 - 5.4 Carico dinamico equivalente P
 - 5.5 Coefficiente di sicurezza statico S_0
6. **Influenza della temperatura d'esercizio**
7. **Struttura delle piste di rotolamento**
8. **Numero di giri e velocità massima ammissibile**
9. **Lubrificazione**
 - 9.1 Lubrificazione a grasso
 - 9.2 Lubrificazione ad olio
 - 9.3 Tipi di lubrificazione ad olio
 - 9.3.1 Lubrificazione a goccia d'olio
 - 9.3.2 Lubrificazione a bagno d'olio
 - 9.3.3 Lubrificazione a circolazione d'olio
 - 9.3.4 Lubrificazione a nebbia d'olio
 - 9.3.5 Lubrificazione ad olio centralizzata
10. **Tabelle delle tolleranze**
11. **Giuoco radiale dei cuscinetti a rullini**
12. **Montaggio e smontaggio**
13. **Note generali**
14. **Confezioni ed imballi**
15. **Simboli ed unità di misura**
16. **Programma generale di vendita**

Introduction to NBS catalogue

1. **NBS – A brand which means quality** Pag. I
2. **Products general index** Pag. II
3. **Generality** Pag. VI
4. **Load ratings** Pag. VI
 - 4.1 Basic dynamic load rating C Pag. VI
 - 4.2 Basic static load rating C_0 Pag. VI
5. **Calculation of the rating life** Pag. VI
 - 5.1 Rating life requested Pag. VII
 - 5.2 Operating life Pag. VII
 - 5.3 Equivalent static load P_0 Pag. VII
 - 5.4 Equivalent dynamic load P Pag. VIII
 - 5.5 Static load safety factor S_0 Pag. VIII
6. **Influence of operating temperature** Pag. IX
7. **Materials for rolling bearing raceways** Pag. IX
8. **Number of revolutions and maximum speed allowed** Pag. X
9. **Lubrication** Pag. X
 - 9.1 Grease lubrication Pag. XI
 - 9.2 Oil lubrication Pag. XII
 - 9.3 Kinds of oil lubrication Pag. XII
 - 9.3.1 Drip feed lubrication Pag. XII
 - 9.3.2 Oil bath lubrication Pag. XII
 - 9.3.3 Recirculating oil lubrication Pag. XII
 - 9.3.4 Fog oil lubrication Pag. XII
 - 9.3.5 Centralised oil lubrication Pag. XII
10. **Tolerances tables** Pag. XIII
11. **Radial clearance of needle roller bearings** Pag. XVI
12. **Mounting and dismounting** Pag. XVII
13. **General notes** Pag. XVII
14. **Packings** Pag. XVII
15. **Tolerance symbols and definitions** Pag. XVIII
16. **General sales program** Pag. XIX

1. NBS - Marchio sinonimo di qualità

NBS, marchio creato grazie alla collaborazione di un gruppo di costruttori, che hanno saputo mettere a frutto l'esperienza di molti anni maturata nel settore della produzione di cuscinetti a rullini, utilizzando un elevato know how tecnico ed apparecchiature di avanzata tecnologia sia per quel che concerne la produzione, che il controllo. Illustriamo la gamma completa dei prodotti, ricordando che in caso di applicazioni speciali, è possibile contattare l'Ufficio Tecnico.

Questo catalogo ha il compito di aiutare i progettisti di macchine, cercando di fornire le informazioni necessarie, con il preciso scopo di trovare le migliori soluzioni possibili per l'impiego dei cuscinetti a rullini.

La prima parte del catalogo illustra quelle che sono le caratteristiche tecniche di tutti i cuscinetti a rullini **NBS** (tolleranze dimensionali, giuoco d'esecuzione, tipologia di lubrificazione, ed altre informazioni che possano guidare verso la miglior scelta).

Nella seconda parte del catalogo vengono illustrate le tavole dei vari cuscinetti a rullini **NBS**.

Tutte le caratteristiche tecniche di costruzioni sono state standardizzate in accordo alle norme ISO e DIN con il preciso scopo di fornire un prodotto di qualità, intercambiabile e che mantenga le medesime caratteristiche nel tempo.



1. NBS - A brand which means quality

NBS, is a mark especially created thanks to a deep co-operation among a group of producers able to make the best of their years of experience in the field of needle bearings.

A very high technical know how and the most advanced machinery for both production and control are used. We will give a complete idea of our range of products, but would like to remind you that in case of special applications our Technical Dept. is at your disposal to help you.



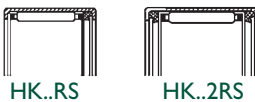

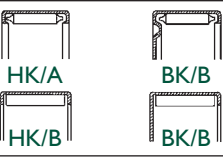
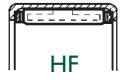
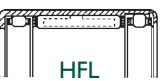
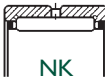


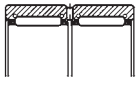



This catalogue has been created to help machinery's designers: we have included all information that are indispensable to have a correct application of needle bearings.



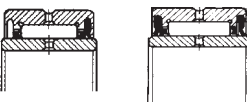
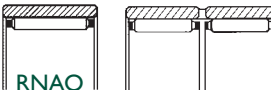
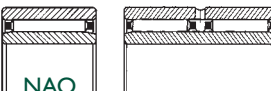
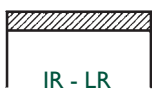
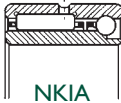

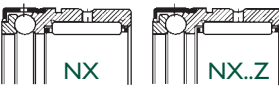





The first part of it, is for technical details of all **NBS** needle bearings (dimensional tolerances, radial clearances, kind of lubrication, and other information requested to obtain the best choice).

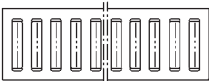


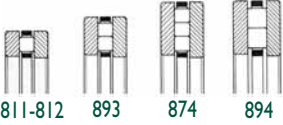
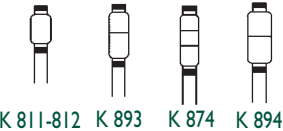







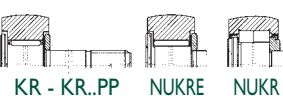

The second part includes tables of all **NBS** bearings: all technical characteristics are in accordance with ISO and DIN international requirements, our aim is to supply all our customers with a quality product able to keep its characteristic unchanged during the years.

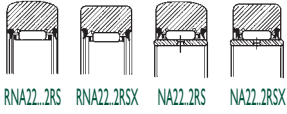



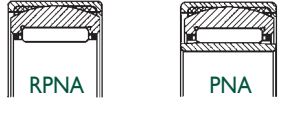
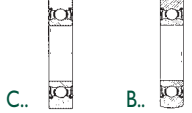
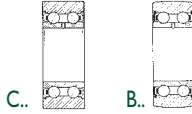
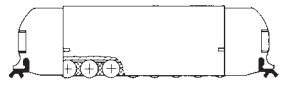
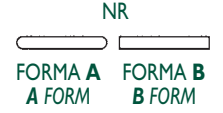

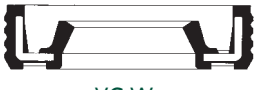
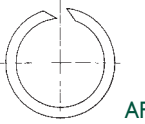


2. Indice generale dei prodotti

2. Products general index

Disegno Drawing	Sigla / Designation	Dimensioni Dimensions	Pagina Page
 HK	Astucci a rullini aperti (serie HK) <i>Drawn cup needle roller bearings open end (HK series)</i>	3-60	2-5
 BK	Astucci a rullini con fondello (serie BK) <i>Drawn cup needle roller bearings closed end (BK series)</i>	3-60	2-5
 HK..RS HK..2RS	Astucci a rullini con anelli di tenuta (serie HK..RS..2RS) <i>Sealed drawn cup needle roller bearings (HK..RS..2RS series)</i>	8-50	6
 BK..RS	Astucci a rullini con fondello ed anelli di tenuta (serie BK..RS) <i>Sealed drawn cup needle roller bearings closed end (BK..RS series)</i>	14-25	6
 HK/A BK/B HK/B BK/B	Astucci a rullini pieno riempimento (serie HK/A - BK/A - HK/B - BK/B) <i>Drawn cup needle roller bearings full complement (HK/A - BK/A - HK/B - BK/B series)</i>	6-60	7-8
 HF	Ruote libere ad astuccio (serie HF) <i>Drawn cup roller clutches (HF series)</i>	3-35	10
 HFL	Ruote libere ad astuccio con supporti (serie HFL) <i>Drawn cup roller clutches with bearings assemblies (HFL series)</i>	3-35	10
 NK	Cuscinetti a rullini senza anello interno (serie leggera NK) <i>Needle roller bearings without inner ring (NK light series)</i>	5-155	12-15
 NKS	Cuscinetti a rullini senza anello interno (serie pesante NKS) <i>Needle roller bearings without inner ring (NKS heavy series)</i>	8-115	12-15
 RNA 49 RNA 48	Cuscinetti a rullini senza anello interno (serie RNA 49-RNA 48) <i>Needle roller bearings without inner ring (RNA 49 - RNA 48 series)</i>	14-415	12-16
 RNA 69	Cuscinetti a rullini senza anello interno - a due corone (serie RNA 69) <i>Needle roller bearings without inner ring - double crowns (RNA 69 series)</i>	14-110	12-15
 NKI	Cuscinetti a rullini con anello interno (serie leggera NKI) <i>Needle roller bearings with inner ring (NKI light series)</i>	5-140	17-20
 NKIS	Cuscinetti a rullini con anello interno (serie pesante NKIS) <i>Needle roller bearings with inner ring (NKIS heavy series)</i>	6-100	17-19
 NA 49 NA 48	Cuscinetti a rullini con anello interno (serie NA 49 - NA 48) <i>Needle roller bearings with inner ring (NA 49 - NA 48 series)</i>	10-380	17-20

Disegno Drawing	Sigla / Designation	Dimensioni Dimensions	Pagina Page
 NA 69	Cuscinetti a rullini con anello interno - a due corone (serie NA 69) <i>Needle roller bearings with inner ring - double crowns (NA 69 series)</i>	10-95	17-19
 RNA 49 RS RNA 49 2RS	Cuscinetti a rullini con anelli di tenuta senza anello interno (serie RNA 49 RS - RNA 49 2RS) <i>Sealed needle roller bearings without inner ring (RNA 49 RS - RNA 49 2RS series)</i>	14-58	21
 NA 49 RS NA 49 2RS	Cuscinetti a rullini con anelli di tenuta ed anello interno (serie NA 49 RS - NA 49 2RS) <i>Sealed needle roller bearings with inner ring (NA 49 RS - NA 49 2RS series)</i>	10-50	22
 RNAO	Cuscinetti a rullini senza bordi e senza anello interno - singola e doppia corona (serie RNAO) <i>Needle roller bearings without ribs and inner ring - single/double crown (RNAO series)</i>	5-100	24-25
 NAO	Cuscinetti a rullini senza bordi con anello interno - singola e doppia corona (serie NAO) <i>Needle roller bearings without ribs and with inner ring - single/double crown (NAO series)</i>	6-90	26
 IR - LR	Anelli interni (serie IR - LR) <i>Inner rings (IR - LR series)</i>	5-380	28-30
 NKIA	Cuscinetti combinati a rullini ed obliqui a sfera monodirezionale (serie NKIA) <i>Needle roller angular contact ball bearings single direction (NKIA series)</i>	12-70	32
 NKIB	Cuscinetti combinati a rullini ed obliqui a sfera bidirezionali (serie NKIB) <i>Needle roller angular contact ball bearings double direction (NKIB series)</i>	12-70	33
 NX NX..Z	Cuscinetti combinati a rullini ed assiali a sfere a pieno riempimento di sfere (serie NX - NX..Z) <i>Needle roller bearings with a full complement axial ball bearing (NX - NX..Z series)</i>	7-35	34
 NKX NKX..Z	Cuscinetti combinati a rullini ed assiali a sfere (serie NKX - NKX..Z) <i>Needle roller axial ball bearings (NKX - NKX..Z series)</i>	10-70	35
 NKXR NKXR..Z	Cuscinetti combinati a rullini ed assiali a rulli cilindrici (serie NKXR - NKXR..Z) <i>Needle roller axial cylindrical roller bearings (NKXR - NKXR..Z series)</i>	15-50	36
 K KK	Gabbie a rullini singola e doppia corona (serie K - KK) <i>Needle roller and cage assemblies single/double crown (K - KK series)</i>	3-265	38-46
 KZK	Gabbie a rullini per imbiellaggi, supporto bottone di manovella (serie KZK) <i>Needle roller and cage assemblies for crank pin of connecting rod (KZK series)</i>	8-40	48-49
 KBK	Gabbie a rullini per imbiellaggi, per supporto spinotto (serie KBK) <i>Needle roller and cage assemblies for piston pin of connecting rod (KBK series)</i>	8-20	50-51

Disegno Drawing	Sigla / Designation	Dimensioni Dimensions	Pagina Page
 GLP	Gabbie lineari piane a rullini (serie GLP) Needle roller flat cage (GLP series)	20-40	54
 AXK	Gabbie assiali a rullini (serie AXK) Axial needle roller and cage assemblies (AXK series)	4-160	58
 AXW	Cuscinetti assiali a rullini con bordo di centraggio nella ralla assiale (serie AXW) Axial needle roller bearings with centring spigot on the bearing washer (AXW series)	10-50	59
 811-812 893 874 894	Cuscinetti assiali a rulli cilindrici (serie 811 - 812 - 893 - 874 - 894) Axial cylindrical roller bearings (811 - 812 - 893 - 874 - 894 series)	15-360 30-360 30-200 40-200 60-300	60-67
 K 811-812 K 893 K 874 K 894	Gabbie assiali a rulli cilindrici (serie K 811 - K 812 - K 893 - K 874 - K 894) Axial cylindrical roller and cage assemblies (K 811 - K 812 - K 893 - K 874 - K 894 series)	15-360 30-360 30-200 40-200 60-300	60-67
 GS 811 812 893 874 894	Ralle per alloggiamento (serie GS 811 - GS 812 - GS 893 - GS 874 - GS 894) Housing locating washers (GS 811 - GS 812 - GS 893 - GS 874 - GS 894 series)	15-360 30-360 30-200 40-200 60-300	60-67
 WS 811 812 893 874 894	Ralle per albero (serie WS 811 - WS 812 - WS 893 - WS 874 - WS 894) Shaft locating washers (WS 811 - WS 812 - WS 893 - WS 874 - WS 894 series)	15-360 30-360 30-200 40-200 60-300	60-67
 LS	Ralle di rotolamento (serie LS) Bearing washers (LS series)	15-160	60-64
 AS	Ralle per gabbie e cuscinetti assiali a rullini (serie AS - GS 811 - WS 811 - LS) Washers for axial needle roller and cage assemblies and axial needle roller bearings (AS - GS 811 - WS 811 - LS series)	4-160	68
 ZS	Ralle intermedie con centraggio interno ed esterno (serie ZS) Intermediate washers with inner/outer centering (ZS series)	15-160	69-70
 ZARN ZARN..L	Cuscinetti radiali a rullini ed assiali a rulli cilindrici (serie ZARN-ZARN..L) Needle roller axial cylindrical roller bearings (ZARN - ZARN..L series)	15-50	72-73
 ZARF ZARF..L	Cuscinetti radiali a rullini ed assiali a rulli cilindrici (serie ZARF-ZARF..L) Needle roller axial cylindrical roller bearings (ZARF - ZARF..L series)	15-50	72-73
 KR - KR..PP NUKRE NUKR	Perni folli (serie KR - KR..PP - KRV - KRV..PP - NUKR - KRE - KRE..PP - KRVE - KRVE..PP - NUKRE) Stud type track roller (KR - KR..PP - KRV - KRV..PP - NUKR - KRE - KRE..PP - KRVE - KRVE..PP - NUKRE series)	16-90	76-79
 RSTO RSTO..X STO STO..X	Rulli d'appoggio senza guida assiale senza e con anello interno (serie RSTO - RSTO..X - STO - STO..X) Yoke type track rollers without axial guidance with/without inner ring (RSTO - RSTO..X - STO - STO..X series)	16-90	82

Disegno Drawing	Sigla / Designation	Dimensioni Dimensions	Pagina Page
	Rulli d'appoggio senza guida assiale con tenute (serie RNA22..2RS - RNA22..2RSX - NA22..2RS - NA22..2RSX) Sealed yoke type track rollers without axial guidance (RNA22..2RS - RNA22..2RSX - NA22..2RS - NA22..2RSX series)	19-90	83
	Rulli d'appoggio con guida assiale (serie NATR - NATR..PP) Yoke type track rollers with axial guidance (NATR - NATR..PP series)	16-90	84
	Rulli d'appoggio con guida assiale - pieno riempimento di rullini (serie NATV - NATV..PP) Yoke type track roller with axial guidance - full complement of needle rollers (NATV - NATV..PP series)	16-90	84
	Rulli d'appoggio con guida assiale con anello interno - pieno riempimento di rulli (serie NUTR - NUTR..X) Yoke type track rollers with axial guidance with inner ring - full complement of rollers (NUTR - NUTR..X series)	35-110	85
	Cuscinetti orientabili a rullini senza e con anello interno (serie RPNA-PNA) Aligning needle roller bearings with/without inner ring (RPNA-PNA series)	15-45 12-40	88
	Rotelle ad una corona di sfere (serie C-B) Wheels with single row rollers (C-B series)	10-45 4-20	90
	Rotelle a due corone di sfere (serie C-B) Wheels with double rows rollers (C-B series)	5-40 10-40 15-40 10-40 10-40 20-40	91-92
	Pattini a rulli (serie PAR) Recirculating linear roller bearings (PAR series)	19-85	94
	Rullini (serie NR) Needle rollers (NR series)	1-6	96
	Anelli di tenuta per bussole di scorrimento e cuscinetti a rullini (serie VB) Seals for sliding ball bushing and needle roller bearings (VB series)	4-50	97
	Anelli di tenuta per bussole di scorrimento e cuscinetti a rullini (serie VC-W) Seals for sliding ball bushing and needle roller bearings (VC-W series)	7-70	98
	Anelli elastici per fori (serie AF) Elastic rings for bores (AF series)	7-440	100-101
	Anelli elastici per alberi esecuzione normale (serie AE) Elastic rings for shafts normal execution (AE series)	4-460	102
	Anelli elastici per alberi esecuzione rinforzata (serie AES) Elastic rings for shafts reinforced execution (AES series)	42-460	103

3. Generalità

Sono numerosi i fattori che devono essere considerati per effettuare una scelta corretta di un cuscinetto; qui di seguito andremo ad elencare quali sono i fattori che possono influenzare tale scelta:

- carichi effettivi ed eventuali urti
- velocità di rotazione
- temperatura di funzionamento
- durezza delle piste di rotolamento
- durezza dei rullini
- lubrificazione

4. Coefficienti di carico

4.1 Coefficiente di Carico Dinamico C

Il coefficiente di carico dinamico C di un cuscinetto è il carico radiale costante che il cuscinetto può sopportare per un milione di giri. Il coefficiente di carico dinamico C di cuscinetti con gabbia e dei reggispinta riportati nelle tabelle dimensioni, seguono le Norme Generali ISO, quindi si raccomanda di attenersi a quest'ultime per un corretto utilizzo.

4.2 Coefficiente di Carico Statico C₀

Il coefficiente di carico statico C₀ è considerato solo quando esiste un carico, ma in assenza di rotazione. Per i cuscinetti radiali, il carico è espresso in direzione radiale, mentre per i cuscinetti assiali il carico è espresso in direzione assiale (considerando il carico centrato), per il quale la pressione tra i corpi volventi e le piste di rotolamento raggiungono i seguenti valori:

4.000 N/mm² per i cuscinetti a rulli ed a rullini

4.200 N/mm² per i cuscinetti a sfere

Nelle condizioni sopra indicate, il coefficiente di carico statico C₀, corrisponde approssimativamente alla deformazione dell'elemento volvente più caricato ed alla deformazione di una delle piste di rotolamento uguale a 1/10.000 del diametro del corpo volvente. Quanto sopra espresso è da considerarsi valido in condizioni normali d'impiego e la deformazione può essere tollerata, senza che sia pregiudicata l'efficienza di funzionamento.

5. Calcolo della durata

La durata nominale viene calcolata nel seguente modo:

$$L_{10} = \left(\frac{C}{P}\right)^p$$

$$L_{10h} = \frac{1.000.000}{60 N} \left(\frac{C}{P}\right)^p$$

L = durata teorica, in milioni di giri

L_h = durata teorica, in ore di funzionamento

C = coefficiente di carico dinamico (in kg)

P = carico dinamico equivalente agente sul cuscinetto (in kg)

C/P = rapporto di carico

p = esponente di durata (p=10/3 per cuscinetti a rullini ed a rulli cilindrici p=3 per cuscinetti a sfere)

n = numero di giri di funzionamento

È importante sottolineare che per i cuscinetti combinati (cuscinetti a rullini con singola corona radiale di sfere e cuscinetti a rullini con singola corona assiale di sfere) le durate devono essere calcolate separatamente in base ai rispettivi coefficienti di carico dinamico indicati nelle tabelle seguenti.

3. Generality

Many factors have to be considered while choosing a bearing, these are:

- real loads and possible crashes
- rotation speeds
- working temperature
- hardness of rolling grooves
- hardness of needle rollers
- lubrication

4. Load Ratings

4.1 Basic dynamic load rating C

The "basic dynamic load rating" C, is the constant radial load that a bearing is able to stand for one million revolutions. The "basic dynamic load" C of both thrust bearings and caged bearings included in dimensions tables, is in accordance with international ISO requirements so, in order to obtain a correct use, we recommend to follow those.

4.2 Basic static load rating C₀

The basic static load rating C₀ is considered only in case of load with absence of revolution. For radial bearings the load is expressed in radial direction, whereas for axial bearings load is expressed in axial direction (centred load). Pressure between balls, rollers and racing lines reaches the following values:

4.000 N/mm² for tapered and needle roller bearings

4.200 N/mm² for ball bearings

At these conditions, C₀ static load rating corresponds to a deformation of the roller and the raceway, at the most heavily stressed contact of 1/10.000 of the roller diameter. This rule is valid only in case of standard working conditions. For this reason a deformation can be accepted as it doesn't hinder functioning.

5. Calculation of the rating life

Nominal duration is calculated as follows:

L = nominal rating life, in million revolutions

L_h = nominal rating life, in operating hours

C = dynamic load rating, expressed in kilos

P = dynamic equivalent load on bearing, expressed in kilos

C/P = load ratio

p = life exponent (p=10/3 for needle roller bearings and roller bearings p=3 for ball bearings)

n = number of working revolutions

It is very important concerning combined bearings (single row radial ball needle bearings and single row axial ball needle bearings), to remember that durations have to be separately calculated by following respective basic dynamic load ratings indicated in the following tables.

5.1 Durata teorica richiesta

Nei casi in cui occorre effettuare una scelta su quale tipologia di cuscinetto adottare nelle diverse applicazioni, sarà importante valutare qual'è il tempo di durata dell'utilizzo dell'attrezzatura e se viene usata in modo continuo o ad intermittenza. In mancanza d'esperienza si può assumere come base la sottoindicata tabella:

Ore di funzionamento	Tipologia di strumento
• da 4.000 a 8.000	- apparecchi per lavori domestici, macchine agricole (macchine con funzionamento intermittente per le quali eventuali interruzioni hanno poca importanza).
• da 8.000 a 12.000	- macchine utensili impiegate saltuariamente, motori per elettrodomestici, apparecchi di manipolazione (macchine con funzionamento breve per le quali eventuali interruzioni possono avere importanza).
• da 12.000 a 24.000	- macchine utilizzate tutto il giorno anche se non continuamente (motori elettrici, ingranaggi vari).
• da 24.000 a 30.000	- macchine utilizzate tutto il giorno, in modo continuo, macchine utensili e varie per l'industria.
• da 30.000 a 1000.000 ed oltre	- macchine funzionanti 24 ore al giorno richiedenti la massima affidabilità, pompe, compressori, macchine da stampa, generatori d'energia, acquedotti

5.2 Durata d'esercizio

Con durata d'esercizio s'intende il limite massimo di durata che il cuscinetto raggiunge nell'applicazione. È normale che calcolare la durata d'esercizio può risultare abbastanza complicato in quanto le varianti che possono influire sulla durata sono molteplici, a partire da disassamenti tra albero ed alloggiamento, lubrificazione, temperatura d'esercizio. È raccomandabile dove è possibile avvalersi sempre di esperienze precedenti.

5.3 Carico statico equivalente P_o

Il carico statico equivalente P_o , è limitato dal coefficiente di sicurezza statico S_o , ed è da intendersi come carico radiale per cuscinetti radiali a carico assiale e centrato per cuscinetti assiali, da cui:

• Cuscinetti a rullini di tipo radiale

$$P_o = F_r$$

in cui P_o = carico statico equivalente (in kg.)

$$F_r = \text{carico radiale effettivo (in kg.)}$$

• Cuscinetti a rullini di tipo assiale

$$P_o = F_a$$

in cui F_a = carico assiale effettivo (in kg.)

5.1 Rating life requested

Sometimes it is necessary to make a choice about type of bearing to use in different applications, in this case it is important to estimate how long the machinery will be used for and if its work is continuous or intermittent.

When a lack of experience is present, the following table can be used:

Operating hours	Kind of instrument
• from 4.000 to 8.000	- domestic apparatus, agricultural machinery (devices with an intermittent work where possible breaking off are not important)
• from 8.000 to 12.000	- machinery tools jerkily used, electrical households, handling apparatus (devices with a short working time where possible breaking off can be important)
• from 12.000 to 24.000	- machinery used all day long even if not continually (i.g. electric motors, gears)
• from 24.000 to 30.000	- all day working machinery in a continuous way, different apparatus for industries and machinery tools
• from 30.000 to 1000.000 and over	- 24 hours a day operating machinery requiring maximum reliability such as pumps, compressors, printing machinery, water main suppliers, energy generators.

5.2 Operating life

With operating life, we mean the operating limit that a bearing achieves during its application. To calculate the duration can be very difficult as many different factors can influence the life, for example misalignment between shaft and housing, lubrication, operating temperature.

To have more information, where possible, we recommend to see previous applications.

5.3 Equivalent static load P_o

Equivalent static load P_o is limited by static safety coefficient S_o , P_o means radial load for radial bearings and axial centred load for axial bearings, therefore:

• Radial needle roller bearings

$$P_o = F_r$$

where P_o = equivalent static load (expressed in kilos)

$$F_r = \text{real radial load (expressed in kilos)}$$

• Axial needle roller bearings

$$P_o = F_a$$

where F_a = real axial load (expressed in kilos)

5.4 Carico dinamico equivalente P

Il carico dinamico equivalente P su di un cuscinetto radiale o reggispinta viene solitamente determinato partendo dalle caratteristiche della macchina e/o attrezzatura sul quale viene utilizzato. Risulta spesso determinante tener conto dei carichi accidentali che possono nascere dall'utilizzo della macchina stessa, quindi vibrazioni, urti, sovraccarichi degli organi. Da ciò ne consegue che calcolare il carico effettivo può risultare complicato, in quanto occorre considerare diversi fattori, per cui si deduce che le esperienze precedenti di montaggio sono sempre la miglior guida. Inoltre occorre fare una distinzione tra cuscinetti di tipo assiali e radiali sui quali per calcolare il carico dinamico equivalente possiamo usare le seguenti formule:

- **Cuscinetti a rullini di tipo radiale (considerando Fr costante)**

$$P = Fr$$

in cui P = carico dinamico equivalente (in kg.)

Fr = carico radiale effettivo (in kg.)

- **Cuscinetti a rullini di tipo assiale (considerando il carico centrato)**

$$P = Fa$$

in cui Fa = carico assiale effettivo (in kg.)

5.5 Coefficiente di sicurezza statico S₀

La capacità di carico statico non è altro che la capacità di un cuscinetto di sopportare dei carichi applicati in assenza di movimento, oppure in presenza di oscillazioni molto lente. Tali carichi possono ugualmente creare delle deformazioni, a volte permanenti, anche se in alcuni casi possono essere considerate accettabili. Da qui il concetto di coefficiente di sicurezza statico, che indica il grado di sicurezza del cuscinetto contro eventuali deformazioni. Il coefficiente di sicurezza statico, può essere ricavato dalla seguente formula:

$$S_0 = \frac{C_0}{P_0}$$

considerando che:

S₀ - fattore di sicurezza statico

C₀ - coefficiente di carico statico (in kg)

P₀ - carico ammissibile (in kg)

5.4 Equivalent dynamic load P

The equivalent dynamic load P on a radial or thrust bearing, is usually determined by starting from characteristics of the machinery and/or of the special equipment on which it is assembled.

It is often important to keep present accidental loads that a machinery is able to produce during its work, such as vibrations, impacts, overloads.

It's clear that the calculation of real load can be very hard and at the light of this we recommend once again, where possible, to see previous applications.

A further distinction between axial and radial bearings, has to be made: the following formula can be used to determinate equivalent dynamic load:

- **Radial needle roller bearings (where Fr is constant)**

$$P = Fr$$

where P = equivalent dynamic load (expressed in kilos)

Fr = real radial load (expressed in kilos)

- **Axial needle roller bearings (load is centred)**

$$P = Fa$$

where Fa = real axial load (expressed in kilos)

5.5 Static load safety factor S₀

The static load ability of a bearing is its ability to stand loads when there is no movement at all or when the oscillations are very slow.

Even in these cases loads can produce deformations, sometimes permanent, even if rather acceptable in some applications. Here comes the static coefficient of safety, able to indicate the safety degrees of a bearing against deformations. Static load safety factor, can be calculated by using the following formula:

where:

S₀ - static factor of safety

C₀ - static load rating, in kilos

P₀ - possible load, in kilos

Valori indicativi del coefficiente di sicurezza statico S ₀ S ₀ static safety load rating coefficient	Cuscinetti a rullini e rullini Tapered and needle bearings	Cuscinetti a sfere Roller bearings
Condizioni operative - Working conditions		
Elevata precisione di rotazione, con carichi ed urti High rotation precision, with heavy loads and impacts	3	2
Precisione normale di rotazione, con maggiori esigenze di silenziosità Normal rotation precision, with greater need of noiselessness	1,5	1
Precisione di rotazione limitata, bassi carichi, minime esigenze di silenziosità Low rotation precision, low loads and minimal need of noiselessness	1	0,5

6. Influenza della temperatura d'esercizio

È importante sempre e comunque tener conto della temperatura d'esercizio al quale viene sottoposto un cuscinetto a rullini durante il suo impiego, in quanto al variare della temperatura possono variare le condizioni del cuscinetto: ad esempio quando si lavora a temperature d'esercizio molto elevate la durezza del materiale del cuscinetto varia, quindi da qui possiamo già comprendere che il carico che sopporterà il cuscinetto sarà sicuramente inferiore. Operando con temperature superiori ai 120° sia i coefficienti di carico dinamico che statico subiranno dei cambiamenti, diminuendo le capacità di carico effettive. (Per i cuscinetti con tenute RS e 2RS si consiglia di non superare i + 80 °C).

Per applicazioni in cui sia presente una temperatura d'esercizio di circa 120° o più, sarebbe opportuno sottoporre il cuscinetto, o più precisamente gli anelli, a trattamenti termici di stabilizzazione, evitando così che possano insorgere variazioni dimensionali di una certa entità e quindi in grado di compromettere l'utilizzo corretto dei cuscinetti a rullini.

Un'altra componente fondamentale per un corretto utilizzo dei cuscinetti a rullini, è sicuramente la lubrificazione, in quanto soprattutto a temperature elevate, l'uso di un grasso o di un olio non adatto può sicuramente influire sul buon funzionamento del cuscinetto causando surriscaldamento ed eccessiva usura. Seguiranno nei capitoli successivi spiegazioni più dettagliate sulla lubrificazione ad olio od a grasso.

7. Struttura delle piste di rotolamento

Per i cuscinetti a rullini, gabbie a rullini ecc. che vengono montati senza anello interno od esterno quindi che utilizzano l'albero come sede di scorrimento, sarà opportuno fare in modo che le piste di rotolamento ed i rullini abbiano entrambi una durezza compresa tra i 58 ed i 64 HRC. Se le piste di scorrimento hanno una durezza inferiore ai valori sopraindicati si deduce che la capacità di carico diminuisce ed aumenta l'usura. A tal proposito si può ricorrere alla tabella sottoindicata, moltiplicando il coefficiente di carico dinamico per il corrispondente valore di durezza della pista di rotolamento:

Durezza (espressa in HRC)

60 58 55 50 48 45 40 35 30 25

Fattori di riduzione dei carichi

1 | 0,7 0,55 0,48 0,41 0,32 0,24 0,17 0,11

Nella scelta più adeguata del materiale di costruzione delle piste di rotolamento possono essere impiegati gli acciai legati con un grado di purezza corrispondente, come ad esempio:

- Acciai di tutta tempra
- Acciai da cementazione
- Acciai per tempra alla fiamma o ad induzione

6. Influence of operating temperature

It's always important to consider operating temperature of a bearing during its work: if temperature changes bearing conditions do the same.

For instance, the hardness of bearing material changes when there is an application requiring very high temperatures: in this case the bearing is able to stand lower load.

In case of applications where temperatures are higher than 120° both static and dynamic load rating change: the real load ability will be lower (for RS and 2RS bearings, we suggest not to exceed 80 °C)

During applications where temperature is 120° and more, it is better to submit the bearing or better, its rings, to some thermal treatments to stabilisation, avoiding in this way possible strong dimensional changes that could compromise the right use of needle roller bearings.

Lubrication is another basic factor for a correct use of bearings: where temperatures are high the utilisation of a wrong grease or oil can influence good work of bearing, by causing overheating or excessive wear.

Details concerning lubrication in the following chapters.

7. Materials for rolling bearing raceways

For needle roller bearings and needle roller cages assembled without inner or outer ring and able therefore to use the shaft as sliding place, both rolling bearing raceways and roller must have a hardness included between 58 and 64 HRC.

If rolling grooves do not reach this target, their loading ability decreases and wear increases.

The following table can be used by multiplying basic dynamic load rating for correspondent factor of hardness of rolling bearing raceways:

Hardness (expressed in HRC)

60 58 55 50 48 45 40 35 30 2

Loads reduction factors

1 | 0,7 0,55 0,48 0,41 0,32 0,24 0,17 0,11

During the choice of materials that will be used for manufacturing rolling bearing raceways, different kind of steel can be used, obviously they have a different kind of purity, these are:

- all tempering steels
- tempering surface steels
- fire tempering steels or induction tempering steels

8. Numero di giri e velocità massima ammissibile

La velocità massima ammissibile di rotazione di un cuscinetto volvente dipende da numerosi fattori, che devono essere tutti considerati per avere un dato abbastanza attendibile. Di seguito elencheremo quelle che sono le variabili più importanti da considerare per sapere il numero di giri massimo che può sopportare un cuscinetto volvente:

- **tipo di cuscinetto** (forma e dimensioni).
- **carico**
- **lubrificazione** (olio o grasso).
- **fattore di raffreddamento**

In altri casi possono essere determinanti diversi altri fattori come ad esempio la silenziosità e la funzione di tenuta, purchè come presupposto siano stati rispettati i seguenti criteri:

- **montaggio corretto**
- **giuoco d'esercizio normale**
- **condizioni costanti di funzionamento**

Occorre puntualizzare che in applicazioni speciali dove è necessario oltrepassare il numero di giri ammissibile è opportuno prendere accorgimenti particolari come ad esempio una lubrificazione a circolazione d'olio.

Per velocità di rotazione molto elevate è opportuno usare una lubrificazione come la sopraindicata ma integrandola con un dispositivo di raffreddamento dell'olio o nei casi estremi una lubrificazione a nebbia o ad iniezione d'olio. In applicazioni particolari è consigliabile anche l'utilizzo di gabbie speciali.

9. Lubrificazione

La lubrificazione è sicuramente uno dei fattori più importanti per il buon funzionamento di un cuscinetto, in quanto impedisce l'insorgere di attrito tra i corpi volventi, gli anelli e la gabbia, inoltre costituisce una protezione notevole per alcuni agenti esterni come polvere od umidità evitando corrosione ed usura.

Il quantitativo di prodotto lubrificante per i cuscinetti è decisamente piccolo, a meno che non abbia compiti particolari di tenuta o di dissipazione del calore.

La lubrificazione può avvenire utilizzando sia del grasso che dell'olio. (Seguirà specifico capitolo sulla lubrificazione ad olio e grasso). Occorre specificare che sia il grasso che l'olio che si andranno ad utilizzare devono essere sempre privi di qualsiasi impurità, in quanto anche un granello di sabbia od una piccola particella di metallo possono portare al danneggiamento del cuscinetto. Il lubrificante con il tempo perde l'efficacia del servizio, per questo si raccomanda di aggiungere periodicamente il lubrificante necessario al buon funzionamento del cuscinetto, cercando sempre di tener presente tutte quelle variabili di funzionamento e le particolari condizioni d'esercizio (polvere, umidità, temperatura eccessiva). Naturalmente per i cuscinetti con lubrificazione a vita non sarà necessario preoccuparsi della lubrificazione, in quanto sono stati studiati per applicazioni particolari dove non è possibile effettuare alcuna rilubrificazione periodica.

8. Number of revolutions and maximum speed allowed

Limiting speed of a bearing depends on many factors: all of them have to be considered in order to have reliable specifications.

Here the most important factors able to influence limiting speeds:

- **type of bearing** (shape and dimension)
- **load**
- **lubrication** (oil or grease)
- **cooling factor**

In other cases it is also important low noise property and seal ability if the following rules are respected:

- **right assembling**
- **normal clearance**
- **constant work conditions**

An oil lubrication is required when special applications are present and higher number of revolutions than those allowed, have to be reached.

In case of very high rotation speeds, besides using an oil lubrication, a cooling oil device must be used as long as a "fog lubrication" or an "oil injection".

Particular cages must be used in case of special applications.

9. Lubrication

Lubrication is one of the most important operations effecting bearing life, as it prevents friction among rolling elements, rings and cage, and it protects against external factors such as dust and humidity avoiding therefore wear and tear.

The quantity of lubricant for a bearing is really small, unless it has to bear particular sealing duties or heat dissipation.

Either grease or oil may be used: each has its advantages and limitations (see specific chapter for lubrication).

Both grease and oil have to be devoid of any impurity: even a grind of sand or a small metal particle could damage the bearing.

Lubricant loses its efficacy while passing the time, this is the reason why we recommend to top it up periodically: a good upkeep help the bearing to have a good functioning.

Life self lubricated bearings do not require any upkeep, as they are purposely studied for special applications where relubrication is not possible.

9.1 Lubrificazione a grasso

Il grasso utilizzato come lubrificante presenta dei vantaggi, oppone una resistenza maggiore all'ossidazione ed al formarsi di ruggine e permette di avere meno dispersione durante l'utilizzo del cuscinetto. Solitamente la scelta di effettuare una lubrificazione con grasso piuttosto che con olio prevede una velocità ed una temperatura d'esercizio meno elevata. Dalle tabelle dei singoli cuscinetti presentati in questo catalogo è possibile vedere le diverse velocità d'esercizio. Per effettuare una scelta adeguata del grasso da utilizzare risulta importante prendere in considerazione i seguenti criteri:

- **Temperatura d'esercizio** - (Il campo di temperatura di un grasso deve essere leggermente superiore al campo della temperatura d'esercizio del cuscinetto. E' consigliabile non raggiungere mai la massima e la minima temperatura d'esercizio).
- **Tipologia del grasso** - (Vedi tabella sottoindicata).
- **Caratteristiche generali del grasso** (idrorepellente, conservazione, compatibilità)

Per quel che concerne la conservazione del grasso presente nei cuscinetti, risulta molto importante attenersi alle specifiche dei produttori, in quanto in particolari condizioni non è possibile garantire una durata superiore a circa 3 anni, a meno che non vengano rispettate le seguenti condizioni indispensabili:

- **tipologia dell'ambiente** (ambiente chiuso)
- **umidità** (max 70% nell'aria)
- **temperatura min 0° - max. 40°**
- **imballo del cuscinetto**
- **contaminazione da fattori esterni** (gas, polvere, vapori ecc.)

Se il cuscinetto rimane inutilizzato per un periodo superiore a quello indicato, potrebbe presentare un maggior attrito al momento dell'utilizzo, ma ciò non dovrebbe impedirne l'uso a meno che non siano state rispettate le necessarie precauzioni per una corretta conservazione. Nei casi che il grasso dovesse presentare dei problemi di lubrificazione dovuti ad un eventuale essiccazione, si può ricorrere al lavaggio del cuscinetto e rilubrificarlo con la stessa quantità di grasso impiegata all'origine od al primo montaggio. Per effettuare una corretta rilubrificazione, occorre che il cuscinetto sia in temperatura di funzionamento ed in rotazione, possibilmente prima dell'arresto della macchina. Si consiglia di utilizzare una quantità di grasso dal 20% all'80% di quella iniziale.

9.1 Grease lubrication

Grease used as lubricant, besides having less waste, brings different advantages such as a bigger endurance against oxidation and rust.

Grease lubrication requires lower speed and temperature. For different operating speeds, check bearings tables. The following factors have to be studied before choosing the correct type of grease:

- **Operating temperature** (the field of a grease temperature has to be higher than the bearing ones; it is important to avoid reaching maximum and minimum operating temperature)
- **Kind of grease** (see table below)
- **General grease characteristics** (i.g. waterproofs, preservation, miscibility)

Concerning grease preservation, it is important to follow manufacturers indications: in fact where particular conditions are present, longest life is 3 years, unless following conditions are respected:

- **kind of surrounding** (must be closed)
- **humidity** (not more than 70% in the air)
- **lowest temperature 0°- highest 40°**
- **packing of bearing**
- **external factors contamination** (dust, gas, steam...)

If the bearing doesn't work for a longer period, a greater friction could be present at the time of using, this shouldn't prevent its use unless the conditions for a correct preservation haven't been respected.

The grease can sometimes suffer problems caused by drying: we suggest to wash the bearing and re-lubricate it with the same original quantity of lubricant.

To carry out a correct re-lubrication, the bearing has to be in movement and in temperature: possibly before stopping the machinery. Quantity of grease suggested is from 20% to 80% of the initial one.

Marca e tipo <i>Brand and type</i>	Grasso base <i>Basic type grease</i>	Temperatura d'esercizio <i>Operating temp C</i>	Caratteristiche <i>Uses</i>
Exxon Beacon 325	Grasso sintetico <i>Synthetic grease</i>	-55 to +120	Grasso generico <i>General purpose grease</i>
Exxon Andok B (Mil-G-18709A)	Grasso da petrolio <i>Channeling petroleum grease</i>	-30 to +100	Eccellente alle alte velocità e bassi carichi. <i>Excellent high speeds low torque qualities</i>
Exxon Andok C	Grasso da petrolio <i>Channeling petroleum grease</i>	-30 to +120	Alta scorrevolezza, lunga durata <i>Smooth running, long life with minimum migration</i>
Chevron SRI-2	Minerale <i>Mineral grease</i>	-35 to +180	Per alte temperature buona resistenza all'acqua <i>High temperature range with good water resistance</i>
Shell Alvania 2	Minerale <i>Mineral grease</i>	-35 to +120	Lunga durata <i>Long life</i>
KYODO SRL	Sintetico <i>Synthetic grease</i>	-40 to +150	Bassa rumorosità e bassi carichi <i>Low noise and low torque applications</i>

9.2 Lubrificazione ad olio

La lubrificazione ad olio viene solitamente utilizzata quanto si è in presenza di applicazioni che necessitano di raggiungere alte velocità e carichi elevati richiedenti dispersione del calore dei cuscinetti, o quando le parti adiacenti sono già lubrificate con olio. In linea di massima si consiglia l'utilizzo di olii minerali raffinati senza additivi. Per applicazioni particolari si possono utilizzare olii con additivi ma anche olii di tipo sintetico, consigliati soprattutto per il raggiungimento di temperature elevate. In linea di massima sarebbe opportuno scegliere un olio lubrificante che presenti una viscosità che assicuri alla temperatura di funzionamento un valore che non scenda al di sotto dei $12\text{mm}^2/\text{s}$.

Se vengono effettuate applicazioni speciali, dove si raggiungono valori molto elevati in numero di giri è consigliabile utilizzare olii fluidi in grado di garantire la massima fluidità e quindi il minor attrito dei corpi volenti.

9.3 Tipi di lubrificazione ad olio

La scelta del tipo di lubrificazione da utilizzare dipende soprattutto dall'applicazione che si deve effettuare e dalle velocità che il cuscinetto deve raggiungere. Andremo qui di seguito ad elencare quelle che sono le diverse tipologie di lubrificazione più utilizzate:

9.3.1 Lubrificazione a goccia d'olio: viene utilizzata per i cuscinetti radiali, garantisce un elevato numero di giri, ma è utilizzabile solo nei casi in cui il cuscinetto sia fornito di foro di lubrificazione nell'anello esterno

9.3.2 Lubrificazione a bagno d'olio: viene anche definita con altri nomi (ad immersione o coppa d'olio), viene solitamente utilizzata per basse velocità, circa la metà dei giri che il cuscinetto può realmente raggiungere.

È adatta ai montaggi in asse orizzontale, il livello del bagno con cuscinetto fermo deve raggiungere il punto più basso della pista interna di rotolamento. La quantità d'olio non deve essere troppo scarsa, in quanto tale mancanza potrebbe creare degli intervalli di cambio d'olio troppo ridotti, inoltre si raccomanda un controllo costante del livello dell'olio attraverso apposito indicatore.

9.3.3 Lubrificazione a circolazione d'olio: viene utilizzata quando si raggiungono velocità e temperature alte, questo dovrebbe garantire una minor usura del cuscinetto e un minor ricambio d'olio. Attraverso un filtraggio è possibile mantenere la temperatura di funzionamento bassa.

9.3.4 Lubrificazione a nebbia d'olio: viene utilizzata quando si devono raggiungere alte velocità di rotazione, in quanto questo sistema di lubrificazione funziona attraverso l'iniezione di piccole quantità d'olio dosabili, polverizzato in una corrente d'aria. Si precisa che l'aria dovrà essere secca e priva di qualsiasi impurità. La sovrappressione che si viene a creare all'interno della macchina dovrebbe garantire l'esclusione di qualsiasi agente inquinante esterno, come polvere, detriti, vapori, umidità ecc.

9.3.5 Lubrificazione ad olio centralizzata: viene utilizzata quando esiste la necessità di dover lubrificare delle attrezzature in diversi punti, solitamente quest'operazione avviene attraverso una pompa centralizzata che provvede alla distribuzione dell'olio nei vari reparti interessati. Ha sicuramente il vantaggio di offrire un maggior controllo della dose del liquido di lubrificazione ed il filtraggio.

9.2 Oil lubrication

Oil lubrication is usually required in presence of special applications requiring high speeds and of loads requiring leak of heat, or when adjacent parts are already oil lubricated.

As a general rule we recommend to use mineral oils, purified without additives.

For special applications both oils with additive and synthetic oils can be used, these latter are particularly indicated to reach high temperatures.

However the best choice will be a lubricant with a viscosity able to ensure operating temperature with a value not lower than $12\text{mm}^2/\text{s}$.

In case of special applications where very high speeds are reached, light oils must be used: these are able to guarantee top fluidity and lowest friction, besides a lower development of heat.

9.3 Kinds of oil lubrication

Applications and speeds influence the type of lubrication to choose, here the most important types of it:

9.3.1 Drip feed oil lubrication: for axial bearings, it guarantees high number of revolutions; bearings have to be supplied with lubrication hole on the outer ring.

9.3.2 Oil bath lubrication: generally known as immersion or bowl oil. It's mostly used for low speeds, i.g. half revolutions of bearing ability.

Suitable for horizontal axle mounting the level of oil must reach the lowest point of inner rolling grooves, bearing has to stand still.

Oil quantity doesn't have to be too poor to avoid reducing gaps during oil changes, besides a constant check of oil level by appropriate indicator is required.

9.3.3 Recirculating oil lubrication: requested when very high speeds and revolutions must be reached: this method guarantees lower wear an infrequent substitution of oil.

Thanks to a filtration it is possible to keep low temperatures.

9.3.4 Fog oil lubrication: required when high revolutions speeds must be reached.

This system works thanks to the injection of very small quantity of oil, which will be pulverised in a draught.

The air must be pure and free from any impurity.

The overpressure created in this way, should guarantee the exclusion of any external contaminating factors such as dust, humidity, steam, rubble

9.3.5 Centralised oil lubrication: necessary when there is a need of lubricating the equipment in different points, usually it's a centralised pump that distributes oil among different interested parts.

It offers a control about the level of liquid used for lubrication by a filtration.

10. Tabelle delle tolleranze

Le tolleranze dei cuscinetti sono state normalizzate a livello sia nazionale che internazionale ai sensi delle norme ISO. I cuscinetti vengono in genere costruiti in classe di tolleranza P0. Su richiesta, possono inoltre essere costruiti in classi di tolleranza P6, P5, P4 e P2. Questi ultimi cuscinetti vengono impiegati per applicazioni speciali, quali guida di alta precisione di alberi o altissime velocità di rotolamento.

10. Tolerances tables

In accordance with ISO rules bearing tolerances have been nationally and internationally standardized. Bearings are usually manufactured to the tolerance class P0. Under request, they can be supplied with P6, P5, P4 and P2 tolerance classes. These latter bearings are used for special applications, such as very high speeds or very accurate shaft guidance.

Classe di tolleranza normale P0 P0 normal tolerance class

Anello interno (valori tolleranza in μm) - Inner ring (tolerance values in μm)

d mm		Δd_{mp} scostamento / deviation		V _{Dp} serie diametrali / diameter series			V _{dmp}	ΔB_s scostamento / deviation		V _{Bs}	K _{ia}
oltre over	fino a up to	max	min	8,9 max	0 max	2, 3 max	max			max	max
2,5	10	0	-8	10	8	6	6	0	-120	15	10
10	18	0	-8	10	8	6	6	0	-120	20	10
18	30	0	-10	13	10	8	8	0	-120	20	13
30	50	0	-12	15	12	9	9	0	-120	20	15
50	80	0	-15	19	19	11	11	0	-150	25	20
80	120	0	-20	25	25	15	15	0	-200	25	25
120	180	0	-25	31	31	19	19	0	-250	30	30
180	250	0	-30	38	38	23	23	0	-300	30	40
250	315	0	-35	44	44	26	26	0	-350	35	50
315	400	0	-40	50	50	30	30	0	-400	40	60
400	500	0	-45	56	56	34	34	0	-450	50	65
500	630	0	-50	63	63	38	38	0	-500	60	70
630	800	0	-75	-	-	-	-	0	-750	70	80
800	1 000	0	-100	-	-	-	-	0	-1 000	80	90
1000	1 250	0	-125	-	-	-	-	0	-1 250	100	100

Anello esterno (valori tolleranza in μm) - Outer ring (tolerance values in μm)

D mm		ΔD_{mp} scostamento / deviation		V _{Dp} serie diametrali / diameter series			V _{Dmp} *	K _{ea}	ΔC_s	V _{Cs}
oltre over	fino a up to	max	min	8,9 max	0 max	2, 3 max	max	max		
6	18	0	-8	10	8	6	6	15	Uguale a ΔB_s e V_{Bs} per anello interno dello stesso cuscinetto. Identical to ΔB_s and V_{Bs} of the inner ring of the relevant bearing.	
18	30	0	-9	12	9	7	7	15		
30	50	0	-11	14	11	8	8	20		
50	80	0	-13	16	13	10	10	25		
80	120	0	-15	19	19	11	11	35		
120	150	0	-18	23	23	14	14	40		
150	180	0	-25	31	31	19	19	45		
180	250	0	-30	38	38	23	23	50		
250	315	0	-35	44	44	26	26	60		
315	400	0	-40	50	50	30	30	70		
400	500	0	-45	56	56	34	34	80		
500	630	0	-50	63	63	38	38	100		
630	800	0	-75	94	94	55	55	120		
800	1 000	0	-100	125	125	75	75	140		
1 000	1 250	0	-125	-	-	-	-	160		
1 250	1 600	0	-160	-	-	-	-	190		

* Valido prima dell'assemblaggio del cuscinetto e solo dopo aver smontato gli anelli elastici interni ed esterni
Applies before assembly of the bearing and after removed of internal and external snap rings.

Classe di tolleranza P5 - P5 tolerance class

Anello interno (valori tolleranza in μm) - Inner ring (tolerance values in μm)

d mm		Δd_{mp} scostamento / deviation		V _{dp} serie diametrali / diameter series		V _{dmp}	K _{ia}	ΔB_s scostamento / deviation superiore inferiore		V _{Bs}
oltre over	fino a up to	max	min	8,9 max	0, 2, 3 max	max	max	hupper	lower	max
2,5	10	0	-5	5	4	3	4	0	-40	5
10	18	0	-5	5	4	3	4	0	-80	5
18	30	0	-6	6	5	3	4	0	-120	5
30	50	0	-8	8	6	4	5	0	-120	5
50	80	0	-9	9	7	5	5	0	-150	6
80	120	0	-10	10	8	5	6	0	-200	7
120	180	0	-13	13	10	7	8	0	-250	8
180	250	0	-15	15	12	8	10	0	-300	10
250	315	0	-18	18	14	9	13	0	-350	13
315	400	0	-23	23	18	12	15	0	-400	15

Anello esterno (valori tolleranza in μm) - Outer ring (tolerance values in μm)

D mm		ΔD_{mp} scostamento / deviation		V _{Dp} serie diametrali / diameter series		V _{Dmp} *	K _{ea}	S _D	ΔC_s	V _{Cs}
oltre over	fino a up to	max	min	8,9 max	0, 2, 3 max	max	max	max		
6	18	0	-5	5	4	3	5	8	Uguale a ΔB_s e V_{Bs} per anello interno dello stesso cuscinetto. <i>Identical to ΔB_s and V_{Bs} of the inner ring of the relevant bearing.</i>	5
18	30	0	-6	6	5	3	6	8		5
30	50	0	-7	7	5	4	7	8		5
50	80	0	-9	9	7	5	8	8		6
80	120	0	-10	10	8	5	10	9		8
120	150	0	-11	11	8	6	11	10		8
150	180	0	-13	13	10	7	13	10		8
180	250	0	-15	15	11	8	15	11		10
250	315	0	-18	18	14	9	18	13		11
315	400	0	-20	20	15	10	20	13		13
400	500	0	-23	23	17	12	23	15		15
500	630	0	-28	28	21	14	25	18		18
630	800	0	-35	35	26	18	30	20	20	

* Valido prima dell'assemblaggio del cuscinetto e solo dopo aver smontato gli anelli elastici interni ed esterni
Applies before assembly of the bearing and after removed of interval and external snap rings.

Classe di tolleranza P6 - P6 tolerance class

Anello interno (valori tolleranza in μm) - Inner ring (tolerance values in μm)

d mm		Δd_{mp} scostamento / deviation		V_{dp} serie diametrali / diameter series			V_{dmp}	K_{ia}	ΔB_s scostamento / deviation superiore inferiore		V_{Bs}
oltre over	fino a up to	max	min	8,9 max	0 max	2, 3 max	max	max	hupper	lower	max
2,5	10	0	-7	9	7	5	5	6	0	-120	15
10	18	0	-7	9	7	5	5	7	0	-120	20
18	30	0	-8	10	8	6	6	8	0	-120	20
30	50	0	-10	13	10	8	8	10	0	-120	20
50	80	0	-12	15	15	9	9	10	0	-150	25
80	120	0	-15	19	19	11	11	13	0	-200	25
120	180	0	-18	23	23	14	14	18	0	-250	30
180	250	0	-22	28	28	17	17	20	0	-300	30
250	315	0	-25	31	31	19	19	25	0	-350	35
315	400	0	-30	38	38	23	23	30	0	-400	40
400	500	0	-35	44	44	26	26	35	0	-450	45
500	630	0	-40	50	50	30	30	40	0	-500	50

Anello esterno (valori tolleranza in μm) - Outer ring (tolerance values in μm)

D mm		ΔD_{mp} scostamento / deviation		V_{Dp} serie diametrali / diameter series			V_{Dmp}^*	K_{ea}	ΔC_s	V_{Cs}
oltre over	fino a up to	max	min	8,9 max	0 max	2, 3 max	max	max		
6	18	0	-7	9	7	5	5	8		
18	30	0	-8	10	8	6	6	9		
30	50	0	-9	11	9	7	7	10		
50	80	0	-11	14	11	8	8	13		
80	120	0	-13	16	16	10	10	18		
120	150	0	-15	19	19	11	11	20		
150	180	0	-18	23	23	14	14	23		
180	250	0	-20	25	25	15	15	25		
250	315	0	-25	31	31	19	19	30		
315	400	0	-28	35	35	21	21	35		
400	500	0	-33	41	41	25	25	40		
500	630	0	-38	48	48	29	29	50		
630	800	0	-45	56	56	34	34	60		
800	1000	0	-60	75	75	45	45	75		

Uguale a ΔB_s e V_{Bs} per anello interno dello stesso cuscinetto.
Identical to ΔB_s and V_{Bs} of the inner ring of the relevant bearing.

* Valido prima dell'assemblaggio del cuscinetto e solo dopo aver smontato gli anelli elastici interni ed esterni
Applies before assembly of the bearing and after removed of interval and external snap rings.

Tolleranze dei cuscinetti assiali - Axial bearings tolerances

Tolleranze del diametro foro delle ralle per albero (valori tolleranze in μm) Tolerances for bore diameter of shaft locating washer (tolerance values in μm)

d mm		Classe di tolleranza / Tolerance classes P0 (tolleranze normali) P6 e P5 - P0 (normal tolerance), P6 and P5		
oltre over	fino a up to	Δd_{mp} scostamento / deviation		V_{dp}
		max	min	max
—	18	0	-8	6
18	30	0	-10	8
30	50	0	-12	9
50	80	0	-15	11
80	120	0	-20	15
120	180	0	-25	19
180	250	0	-30	23
250	315	0	-35	26
315	400	0	-40	30
400	500	0	-45	34
500	630	0	-50	38
630	800	0	-75	—
800	1000	0	-100	—
1000	1250	0	-125	—

Variazione dello spessore delle ralle per albero e per alloggiamento (valori tolleranze in μm) Thickness variation in shaft and housing washers (tolerance values in μm)

d mm		S_i Classe di tolleranza / Tolerance classes P0 (tolleranze normali) P6 e P5 - P0 (normal tolerance), P6 and P5			S_e Classe di tolleranza / Tolerance classes P0 (tolleranze normali) P6, P5 P0 (normal tolerance) P6, P5
oltre over	fino a up to	max	max	max	
—	18	10	5	3	
18	30	10	5	3	
30	50	10	6	3	
50	80	10	7	4	
80	120	15	8	4	
120	180	15	9	5	
180	250	20	10	5	
250	315	25	13	7	
315	400	30	15	7	
400	500	30	18	9	
500	630	35	21	11	
630	800	40	25	13	
800	1000	45	30	15	
1000	1250	50	35	18	

Identico a S_i per la ralla per albero dello stesso cuscinetto
Identical to S_i for the shaft washer of the relevant bearing

Tolleranze del diametro esterno delle ralle per alloggiamento (valori tolleranze in μm) Tolerances for outside diameter of housing locating washers (tolerance values in μm)

D mm		Classe di tolleranza / Tolerance classes P0 (tolleranze normali) P6 e P5 - P0 (normal tolerance), P6 and P5		
oltre over	fino a up to	ΔD_{mp} scostamento / deviation		V_{Dp}
		max	min	max
10	18	0	-11	8
18	30	0	-13	10
30	50	0	-16	12
50	80	0	-19	14
80	120	0	-22	17
120	180	0	-25	19
180	250	0	-30	23
250	315	0	-35	26
315	400	0	-40	30
400	500	0	-45	34
500	630	0	-50	38
630	800	0	-75	55
800	1000	0	-100	75
1000	1250	0	-125	—
1250	1600	0	-160	—

Tolleranze dell'altezza dei cuscinetti (valori tolleranze in μm) Tolerances of bearing height (tolerance values in μm)

d mm		T Scostamento / Deviation	
oltre over	fino a up to	max	min
—	30	+20	-250
30	50	+20	-250
50	80	+20	-300
80	120	+25	-300
120	180	+25	-400
180	250	+30	-400
250	315	+40	-400
315	400	+40	-500
400	500	+50	-500
500	630	+60	-600
630	800	+70	-750
800	1000	+80	-1000
1000	1250	+100	-1400

11. Giuoco radiale dei cuscinetti a rullini

Uno dei principali fattori di influenza sulla durata dei cuscinetti a rullini è il giuoco radiale, determinato come il valore medio di varie misure dello spostamento totale sul piano perpendicolare all'asse del cuscinetto. Tale spostamento è tipico di uno degli anelli del cuscinetto (l'altro è stazionario) durante il rotolamento in varie direzioni angolari, sia rispetto all'anello rotante che a quello stazionario e a diverse posizioni angolari della serie di sfere o rulli rispetto agli anelli stessi.

Visti i diversi coefficienti di giuoco richiesti alla consegna, i cuscinetti radiali vengono costruiti secondo vari gruppi di giuoco iniziale. Di norma, i cuscinetti radiali a rullini vengono costruiti secondo il gruppo a giuoco radiale normale CN, che, ad impieghi comuni alla maggior parte dei casi, forniscono parametri soddisfacenti di funzionamento. Il giuoco radiale viene evidenziato con l'aggiunta alla sigla del cuscinetto della designazione della classe di precisione (C2, C3, C4, C5), mentre ai cuscinetti costruiti con un giuoco radiale corrispondente al gruppo normale non vengono assegnate ulteriori designazioni convenzionali.

Le tabelle seguenti forniscono i valori di giuoco radiale.

11. Radial clearance of needle roller bearings

One of the most important factor influencing the life of a needle roller bearing, is the radial clearance.

This is determined by a mean of several measurements of total displacement in the plane perpendicular to the bearing axle.

This displacement is typical for one of the bearing ring (the other is stationary) during its rotation in different angular directions, both with respect to the rotatable ring and the stationary one, and a different angular position of the set of balls or rollers, with respect to the bearing races.

Because of the different requirements concerning the radial clearance, bearings are manufactured with several initial clearance groups, such as additional groups.

Radial bearings are usually manufactured in accordance with the normal clearance group CN: this enables a satisfactory functioning of the bearing, in the majority of cases.

Radial clearance is pointed out by adding the precision class (C2, C3, C4, C5) to bearing group.

No further conventional designation are assigned to normal clearance bearings.

Values of radial clearances are given below, see tables.

Tipologia di giuoco radiale dei cuscinetti

Types of radial clearance

GIUOCO CLEARANCE	SIGNIFICATO MEANING
C2	Giuoco radiale dei cuscinetti inferiore a CN Radial clearance of bearings lower than CN
CN	Giuoco radiale dei cuscinetti normale Normal radial clearance of bearings
C3	Giuoco radiale dei cuscinetti superiore a CN Radial clearance of bearings higher than CN
C4	Giuoco radiale dei cuscinetti superiore a C3 Radial clearance of bearings higher than C3

Giuoco radiale dei cuscinetti a rullini ed a rulli cilindrici

Radial clearance of needle roller and cylindrical roller bearings

Diametro fori (mm) Bore diameter (mm)		Giuoco radiale (µm) - Radial clearance (µm)							
		C2		CN		C3		C4	
da from	a to	min.	max.	min.	max.	min.	max.	min.	max.
—	24	0	25	20	45	35	60	50	75
24	30	0	25	20	45	35	60	50	75
30	40	5	30	25	50	45	70	60	85
40	50	5	35	30	60	50	80	70	100
50	65	10	40	40	70	60	90	80	110
65	80	10	45	40	75	65	100	90	125
80	100	15	50	50	85	75	110	105	140
100	120	15	55	50	90	85	125	125	165
120	140	15	60	60	105	100	145	145	190
140	160	20	70	70	120	115	165	165	215
160	180	25	75	75	125	120	170	170	220
180	200	35	90	90	145	140	195	195	250
200	225	45	105	105	165	160	220	220	280
225	250	45	110	110	175	170	235	235	300
250	280	55	125	125	195	190	260	260	330
280	315	55	130	130	205	200	275	275	350
315	355	65	145	145	225	225	305	305	385
355	400	100	190	190	280	280	370	370	460
400	450	110	210	210	310	310	410	410	510
450	500	110	220	220	330	330	440	440	550

12. Montaggio e smontaggio

Le sedi di montaggio dei cuscinetti devono sempre essere perfettamente pulite, in quanto le impurità possono essere causa di mal funzionamento del cuscinetto. Al momento del montaggio devono essere controllate le tolleranze dimensionali, per ciò che riguarda il foro dell'alloggiamento e la sede dell'albero. Per un corretto montaggio è opportuno utilizzare apposita attrezzatura, ma si può procedere anche senza, purchè non si comprometta il buon funzionamento del pezzo. Il montaggio può essere agevolato attraverso l'utilizzo di una buona lubrificazione sia degli anelli interni che esterni e delle sedi di alloggiamento.

Si raccomanda inoltre di eseguire il montaggio sempre dopo aver portato il cuscinetto a temperatura di circa 80°, in forno od a bagno d'olio ed effettuare una prova di funzionamento del cuscinetto.

Per ciò che riguarda lo smontaggio del cuscinetto dovrebbe essere prevista già in fase di progettazione la possibilità di utilizzare un estrattore. Dopo lo smontaggio è necessario ripulire il cuscinetto con detergenti organici (petrolio privo di acidi ed acqua, oppure benzina) per poterlo riutilizzare.

13. Note generali

Si raccomanda di conservare i cuscinetti a rullini NBS in ambienti asciutti, con temperature possibilmente costanti ed un grado di umidità massima del 65/70%.

14. Confezioni ed imballi

Tutti i cuscinetti a rullini NBS potranno essere forniti in confezioni di diversa tipologia; singolarmente oppure in confezioni ad uso industriale cioè sciolti e protetti da fogli di nylon o tubetti in plastica. Le scatole esterne sono di robusto cartone e vengono solitamente accatastate su pallets regettati, o inserite in grosse casse di legno, o robusto cartone fissato su pallets.



12. Mounting and dismounting

The installation tool must always be clean, as impurity can compromise the good functioning of the bearing. Before mounting, dimensional tolerances of housing bore and shaft have to be checked up.

To realise a good mounting, an appropriate equipment must be used, in some cases it is possible to proceed without it on condition that good working won't be compromised.

A good lubrication of inner and outer rings as long as housing, can facilitate mounting operations; we recommend to carry out assembling operations only after bringing the bearing to an 80° temperature, in a kiln or with a bath oil, and only after making a trial working test of the bearing.

Concerning dismounting, the possibility of using a puller should have already been studied during the design.

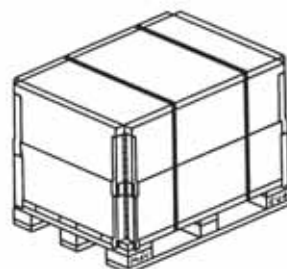
After dismounting it is necessary to wash the bearing with organic cleaners (oil without acids and water, or petrol), before using it again.

13. General notes

We recommend to store NBS needle bearings in a dry place, possibly with constant temperatures and with a maximum humidity of 65/70%.

14. Packings

All NBS needle roller bearings can be supplied with different kind of boxes: single or industrial packed, these latter can be rolled in cellophane or contained in plastic tubes. Boxes are made of strong cardboard piled up on bound pallets or included in wooden cases to get transport operations easier.



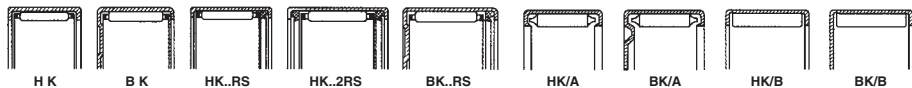
15. Simboli ed unità di misura

d	diametro nominale del foro
V_{dp}	variazione del diametro del foro
V_{dmp}	variazione del diametro medio del foro
Δ_{dmp}	scostamento del diametro medio del foro dal valore nominale
D	diametro nominale esterno
V_{Dp}	variazione del diametro esterno
V_{Dmp}	variazione del diametro esterno medio
Δ_{Dmp}	scostamento del diametro esterno medio dal valore nominale
K_{ia} - K_{ea}	concentricità di rotazione dell'anello interno (K _{ia}) o esterno (K _{ea}) nel cuscinetto assemblato
B	larghezza del cuscinetto
Δ_{Bs} - Δ_{Cs}	scostamento di una singola misura della larghezza dell'anello interno (Δ _{B_s}) o esterno (Δ _{C_s}) rispetto alla dimensione nominale
V_{Bs} - V_{Cs}	variazione della larghezza dell'anello interno (V _{B_s}) ed esterno (V _{C_s})
S_d	difetto di quadratura delle facciate rispetto al foro (planarità)
S_D	variazione dell'inclinazione della superficie cilindrica esterna rispetto alla superficie laterale
S_i	variazione dello spessore di una ralla per albero
S_e	variazione dello spessore di una ralla per alloggiamento
T	valore nominale dell'altezza di un cuscinetto assiale a semplice effetto

15. Tolerance symbols and definitions

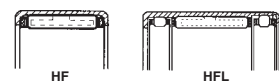
d	<i>nominal bore diameter</i>
V_{dp}	<i>bore diameter variation</i>
V_{dmp}	<i>mean bore diameter variation</i>
Δ_{dmp}	<i>deviation of the mean inner diameter from nominal value</i>
D	<i>nominal outer diameter</i>
V_{Dp}	<i>outer diameter variation</i>
V_{Dmp}	<i>mean outer diameter variation</i>
Δ_{Dmp}	<i>deviation of the mean outer diameter from nominal value</i>
K_{ia} - K_{ea}	<i>concentricity radial run out of inner (K_{ia}) and outer (K_{ea}) ring of assembled bearing</i>
B	<i>bearing width</i>
Δ_{Bs} - Δ_{Cs}	<i>inner (Δ_{B_s}) and outer ring (Δ_{C_s}) single width deviation as regards to nominal dimension</i>
V_{Bs} - V_{Cs}	<i>width variation of inner (V_{B_s}) and outer (V_{C_s}) ring</i>
S_d	<i>side face run out with reference to bore of the inner ring (run out)</i>
S_D	<i>variation in inclination of outside cylindrical surface to outer ring side face</i>
S_i	<i>thickness variation of shaft locating washer</i>
S_e	<i>thickness variation of housing locating washer</i>
T	<i>nominal bearing width of a single direction axial bearing</i>

Astucci a rullini
Drawn cup needle roller bearings



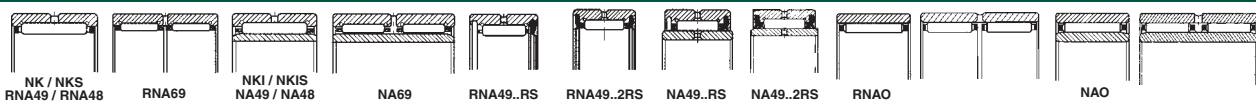
1

Ruote libere ad astuccio con e senza supporto
Drawn cup roller clutches with/without bearing assembly



9

Cuscinetti a rullini
Needle roller bearings



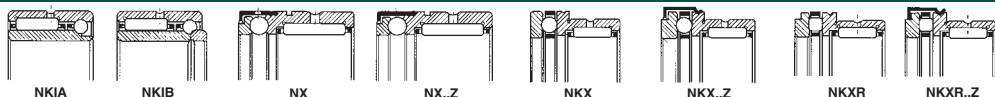
11

Anelli interni
Inner rings



27

Cuscinetti combinati a rullini
Combined needle roller bearings



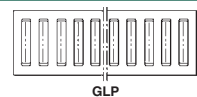
31

Gabbie a rullini
Needle roller and cage assemblies



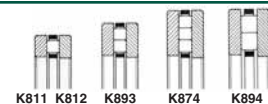
37

Gabbie lineari a rullini
Needle roller flat cage



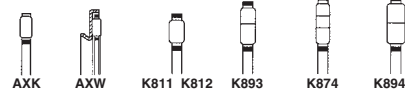
53

Cuscinetti assiali a rulli cilindrici (serie 811 - 812 - 893 - 874 - 894)
Axial cylindrical roller bearings (811 - 812 - 893 - 874 - 894 series)



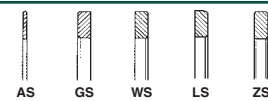
55

Gabbie e cuscinetti assiali a rullini - Axial needle roller and cage assemblies and axial needle roller bearing
Gabbie assiali a rulli cilindrici - Axial cylindrical roller and cage assemblies



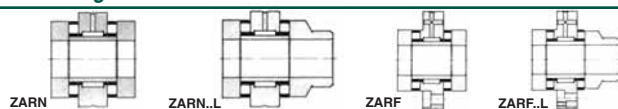
55

Ralle assiali - Axial bearings washers
Ralle per alloggiamento - Housing locating washers
Ralle per albero - Shaft locating washers
Ralle intermedie con centraggio interno ed esterno - Intermediate washers with inner and outer centering



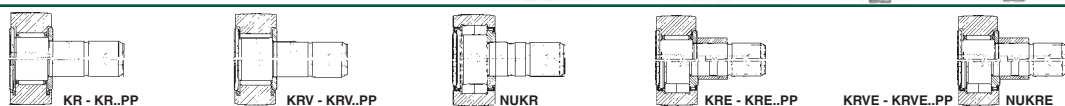
55

Cuscinetti radiali a rullini ed assiali a rulli cilindrici
Needle roller axial cylindrical roller bearings



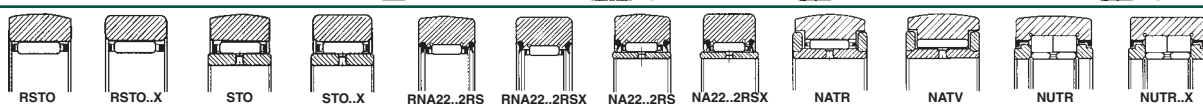
71

Perni folli
Stud type track roller



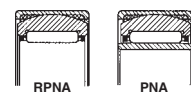
74

Rulli d'appoggio
Yoke type track rollers



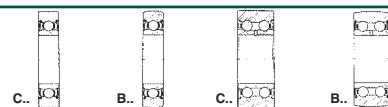
80

Cuscinetti orientabili a rullini
Aligning needle roller bearings



87

Rotelle ad una e due corone di sfere
Wheels with single or double row rollers



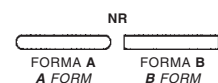
89

Pattini a rulli
Recirculating linear roller bearings



93

Rullini
Needle rollers



95

Anelli di tenuta per bussole di scorrimento e cuscinetti a rullini
Seals for sliding ball bushing and needle roller bearings



97

Anelli elastici
Elastic rings



99



Astucci a rullini aperti Astucci a rullini con fondello

Gli astucci a rullini NBS senza e con fondello sono costituiti da un anello esterno molto sottile ed hanno come caratteristica principale quella di avere un ingombro molto limitato, creando così il presupposto di un conveniente montaggio ogni qualvolta si hanno spazi limitati. Gli astucci a rullini possono sopportare alti carichi ed arrivare a velocità di rotazione molto elevate, vengono montati forzandoli nel foro di alloggiamento, senza ulteriore fissaggio assiale e grazie alla gabbia i rullini vengono guidati con estrema precisione. Gli astucci a rullini possono essere montati privi di anello interno IR quindi l'albero funge da pista di rotolamento, mantenendo come presupposto che l'albero abbia una durezza compresa tra i 64 HRC e 58 HRC minimo, ottenendo così la massima capacità di carico, nel caso che si necessiti di un'applicazione con anello interno IR dovrà essere fatta precisa richiesta. Gli astucci a rullini possono essere forniti con o senza fondello, privi di lubrificante in quanto si utilizza prima del montaggio solo un conservante: generalmente si utilizzano con fondello quando si vuole chiudere l'albero da una estremità. Gli astucci a rullini su richiesta sono disponibili anche con tenute, presentano il vantaggio di una maggior protezione da agenti esterni e mantengono un potere lubrificante più elevato, anche se occorre ricordare di utilizzarli con temperature comprese tra i -30° C. e +80° C.

Tolleranze

Controllare le tolleranze degli astucci a rullini prima del loro montaggio è un'operazione abbastanza complicata, visto che per ragioni costruttive l'anello esterno può presentare leggere variazioni sulle dimensioni. Si consiglia quindi di utilizzare degli anelli di controllo dove forzare gli astucci a rullini oppure un calibro a tampone. I valori ammessi sono specificati nella tabella seguente.

Tipologie degli astucci a rullini Drawn cup needle roller bearings types

Tipo-Type	Caratteristiche-Characteristics
HK	Con gabbia a rullini (aperto) <i>With needle roller and cage assembly (open end)</i>
BK	Con gabbia a rullini, con fondello <i>With needle roller and cage assembly (closed end)</i>
HK..RS	Con gabbia a rullini, con tenuta ad un lato <i>With needle roller and cage assembly, sealed on one side</i>
HK..2RS	Con gabbia a rullini, con tenuta su entrambi i lati <i>With needle roller and cage assembly, sealed on both sides</i>
BK..RS	Con gabbia a rullini, con fondello, con tenuta <i>With needle roller and cage assembly, sealed</i>
TN	Gabbia in plastica, temperatura d'esercizio ammissibile 80°C (funzionamento continuo) <i>Plastic cage, temperature allowed 80°C (continuous working)</i>

Drawn cup needle roller bearings open end Drawn cup needle roller bearings closed end

Drawn cup needle roller bearings consist of a very thin outer ring and have as a peculiar characteristic a small dimension, this enables an easy fitting up everywhere is required. HK and BK are suitable for standing heavy loads and reaching very high rotation speeds, they are forced into the housing bore and do not have to be axially fixed.

Thanks to the cage, rollers are driven with maximum precision.

Drawn cup needle roller bearings can be assembled without IR inner ring therefore the shaft works as a raceway, in this case the shaft must keep an hardness included between 64 HRC and 58 HRC maximum load ability is assured.

Under request, HK and BK can be supplied with IR inner ring. NBS needle roller bearings can be open ends or closed end, and without lubricant, in fact they are fitted with a conservative product before assembly.

BK needle roller bearings are closed at one end, they are used for shaft-end mounting.

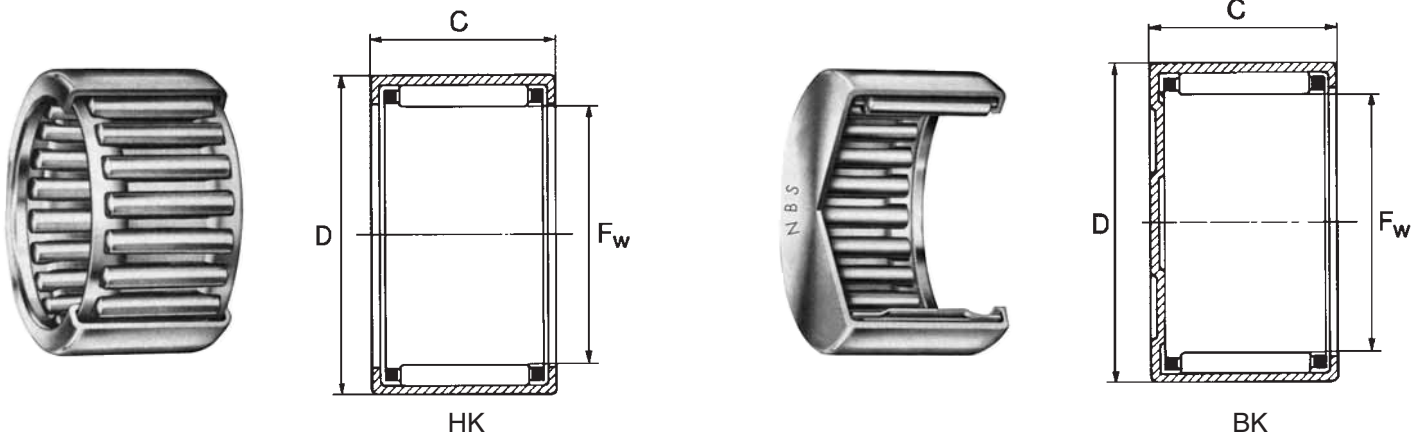
Drawn cup needle roller bearings are also available with seals: this protects them from external factors and let them have an higher lubricating power (temperature has to be included within -30°C and +80°C).

Tolerances

Before mounting, it results a bit difficult to check drawn cup needle roller bearings tolerances, as caused by constructive reasons, outer ring can have small differences from original dimensions.

Rollers can be forced on "retaining rings" or a plug gauge can be used. For admissible value, please check the following tables.

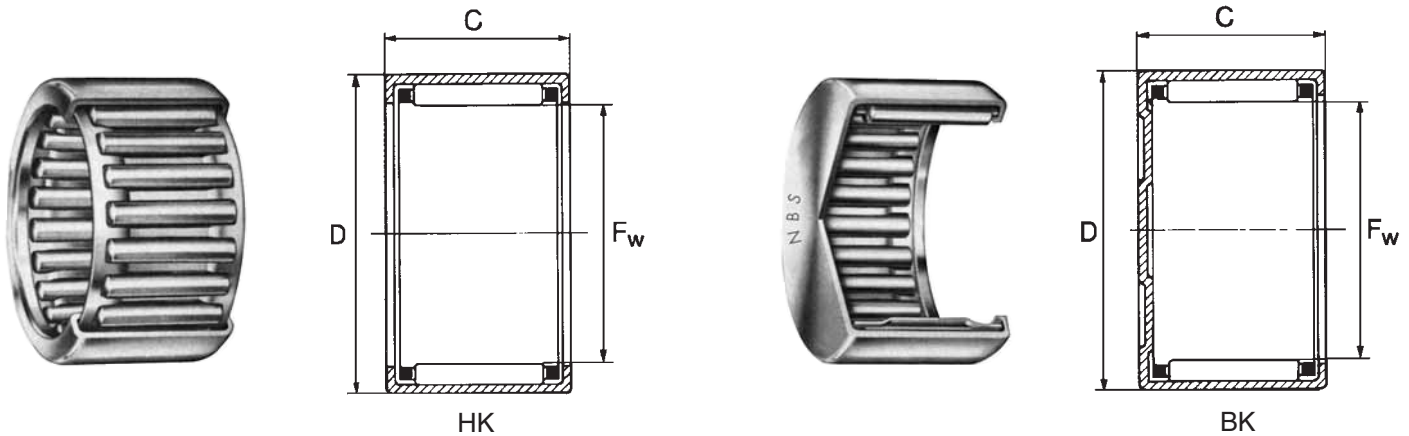
Dimensioni degli astucci a rullini <i>Dimensions for drawn cup needle roller bearings</i>		Anello di controllo Diametro foro <i>Master ring bore master</i>	Tolleranza nominale <i>Inscribed circle tolerances</i>		
Diametro interno <i>Inner diameter</i>	Diametro esterno <i>Outer diameter</i>		max	min	
Cuscinetto <i>Inner diameter</i>					
F _w	D	mm			
3	6,5	6,484	+24	+6	
4	8	7,984	+28	+10	
5	9	8,984	+28	+10	
6	10	9,984	+28	+10	
7	11	10,980	+31	+13	
8	12	11,980	+31	+13	
9	13	12,980	+31	+13	
10	14	13,980	+31	+13	
12	16	15,980	+34	+16	
12	18	17,980	+34	+16	
13	19	18,976	+34	+16	
14	20	19,976	+34	+16	
15	21	20,976	+34	+16	
16	22	21,976	+34	+16	
17	23	22,976	+34	+16	
18	24	23,976	+34	+16	
20	26	25,976	+41	+20	
22	28	27,976	+41	+20	
25	32	31,972	+41	+20	
28	35	34,972	+41	+20	
30	37	36,972	+41	+20	
35	42	41,972	+50	+25	
40	47	46,972	+50	+25	
45	52	51,967	+50	+25	
50	58	57,967	+50	+25	
55	63	62,967	+60	+30	
60	68	67,967	+60	+30	



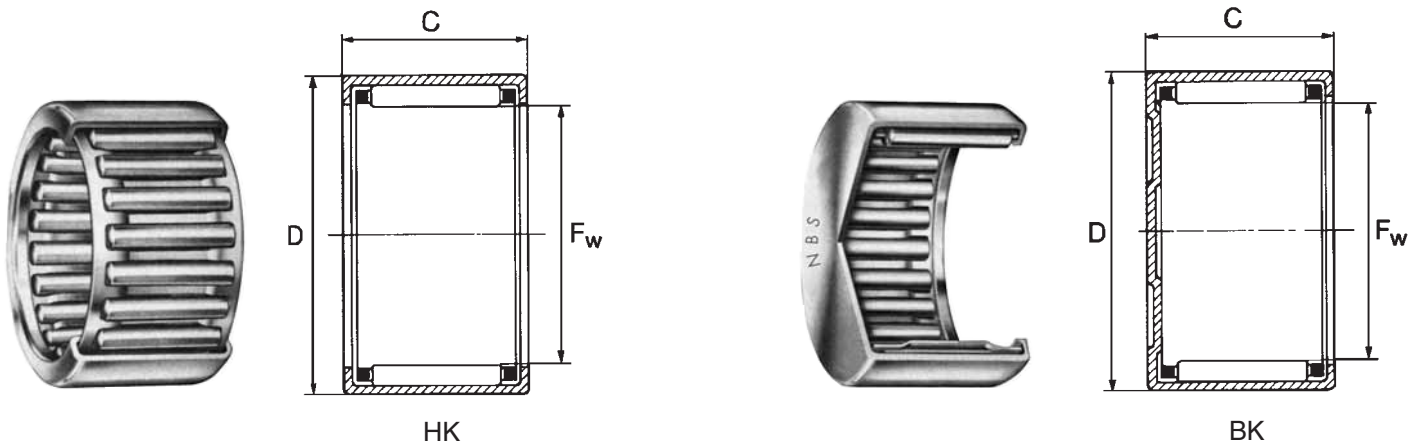
Diametro albero (mm) Shaft diameter (mm)	Tipologia astucci a rullini Drawn cup needle roller bearings designation				Dimensioni (mm) Dimensions (mm)			Coefficienti di carico (N) Basic Load Ratings (N)		Velocità limite Limiting Speed
	Astucci a rullini aperti Open end	Peso (g) Weight (g)	Astucci a rullini con fondello Closed end	Peso (g) Weight (g)	Fw	D	C	Dinamico C Dynamic C	Statico C ₀ Static C ₀	Olio (N. giri max) Oil (max rpm)
3	HK 0306 TN	1	BK 0306 TN	1	3	6.5	6	1 170	800	43 700
4	HK 0408 TN	1.6	BK 0408TN	1.8	4	8	8	1 690	1 240	39 000
5	HK 0509	2	BK 0509	2.1	5	9	9	2 280	1 890	36 000
6	HK 0607	1.8	-	-	6	10	7	2 100	1 700	34 500
	HK 0608	2.1	BK 0608	2.2	6	10	8	1 900	1 570	33 200
	HK0609	2.2	BK 0609	2.6	6	10	9	2 700	2 470	33 200
	HK 0611	2.3	-	-	6	10	11	1 750	1 600	31 000
7	HK 061208	2.5	-	-	6	12	8	2 300	2 100	34 000
	HK 0709	2.3	BK 0709	2.9	7	11	9	2 950	2 800	29 400
	HK 071208	2.2	-	-	7	12	8	3 300	3 220	37 000
8	HK 071209	2.4	-	-	7	12	9	3 400	3 150	37 000
	HK 0808	2.7	BK 0808	3	8	12	8	2 600	2 470	26 600
	HK 0810	3	BK 0810	3.4	8	12	10	3 600	3 750	26 600
	HK 081410	5.35	BK 081410	5.8	8	14	10	3 800	3 950	25 000
9	HK 081412	6.6	-	-	8	14	12	4 100	4 320	25 000
	HK 0908	3	BK 0908	3.4	9	13	8	3 370	3 560	23 700
	HK 0910	4	BK 0910	4.3	9	13	10	4 050	4 400	23 700
	HK 0911	4.1	-	-	9	13	11	4 300	4 700	25 000
	HK 0912	4.6	BK 0912	4.9	9	13	12	5 040	6 000	23 700
10	HK 091510	5.6	-	-	9	15	10	5 300	6 300	25 000
	HK 1008	3.5	-	-	10	13	8	4 100	4 800	20 000
	HK 1010	4.1	BK 1010	4.3	10	14	10	4 180	4 850	21 850
	HK 1012	4.8	BK 1012	5	10	14	12	5 200	6 450	21 850
	HK 1015	6	BK 10156	6.2	10	14	15	6 450	8 350	21 850
	HK 101515	6.5	-	-	10	15	15	6 800	8 800	18 000
	HK 101610	6.5	BK 101610	6.8	10	16	10	6 800	8 800	18 000
	HK 101612	7.5	-	-	10	16	12	6 800	8 800	18 000
12	HK 101615	11	-	-	10	16	15	6 800	8 800	19 000
	HK 101715	11.5	-	-	10	17	15	7 200	8 000	19 000
	HK 101812	8.5	-	-	10	18	12	7 200	8 000	19 000
	HK 1208	3.3	-	-	12	16	8	4 320	5 100	19 000
	HK 1210	4.6	BK 1210	5.2	12	16	10	4 700	5 900	19 000
	HK 1212	9	BK 1212	10	12	18	12	6 150	6 900	18 000
	HK 121712	7.5	-	-	12	17	12	5 100	7 000	15 000
	HK 1215	9.5	-	-	12	17	15	5 100	7 000	15 000
	HK 1218	11	-	-	12	17	18	5 100	7 000	15 000
13	HK 121812	9.1	BK 121812	10.3	12	18	12	5 500	6 300	17 000
	HK 121814	10.6	-	-	12	18	14	6 500	6 300	15 000
	HK 121912	10	-	-	12	19	12	6 800	7 400	15 000
	HK 1311	8.5	-	-	13	19	11	6 300	6 300	14 000
	HK 1312	8.9	BK 1312	11.2	13	19	12	6 450	7 500	17 000



Astucci a rullini aperti (serie HK) - Drawn cup needle roller bearings open end (HK series)
Astucci a rullini con fondello (serie BK) - Drawn cup needle roller bearings closed end (BK series)

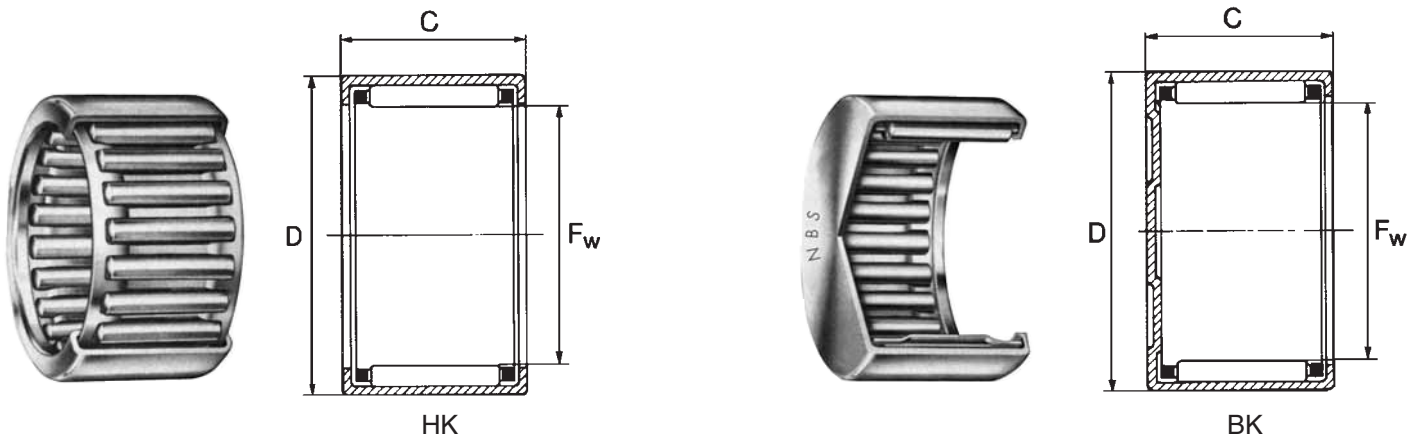


Diametro albero (mm) Shaft diameter (mm)	Tipologia astucci a rullini Drawn cup needle roller bearings designation				Dimensioni (mm) Dimensions (mm)			Coefficienti di carico (N) Basic Load Ratings (N)		Velocità limite Limiting Speed
	Astucci a rullini aperti Open end	Peso (g) Weight (g)	Astucci a rullini con fondello Closed end	Peso (g) Weight (g)	Fw	D	C	Dinamico C Dynamic C	Statico C ₀ Static C ₀	Olio (N. giri max) Oil (max rpm)
13.5	HK13.512	10.8	-	-	13.5	20	12	6 250	7 590	16 000
14	HK 1410	8.3	-	12.1	14	20	10	6 700	7 000	16 000
	HK 1412	10.5	BK 1412	12	14	20	12	6 800	8 000	15 200
	HK 1416	13.9	-	-	14	20	16	7 300	9 000	14 000
15	HK152012	8.4	-	-	15	20	12	5 800	6 000	14 000
	HK152016	11.4	-	-	15	20	16	6 000	6 200	14 000
	HK1520	13.8	-	-	15	20	20	6 100	6 400	14 000
	HK 1512	11.1	BK 1512	12.7	15	21	12	7 500	8 950	15 200
	HK 1514	12.7	-	-	15	21	14	8 500	10 400	13 000
	HK 1515	14.2	-	-	15	21	15	9 100	11 400	13 000
	HK 1516	15	BK 1516	16.5	15	21	16	9 950	13 700	15 200
	□ HK 1522	20.4	□ BK 1522	22	15	21	22	12 700	18 500	15 200
	HK 152212	12.5	-	-	15	22	12	14 300	18 400	13 000
HK 152212.5	13.5	-	-	15	22	12.5	14 300	18 400	13 000	
16	HK 1606	5.5	-	-	16	21	6	4 200	5 300	12 000
	HK 1609	7.5	-	-	16	21	9	4 400	5 600	12 000
	HK 1612	11.7	BK 1612	13.8	16	22	12	7 200	9 200	14 200
	HK 1614	14.4	-	-	16	22	14	8 800	9 900	12 000
	HK 1616	15.8	BK 1616	17.6	16	22	16	10 300	14 500	14 200
	HK 1617	18	-	-	16	22	17	12 900	17 200	12 000
	□ HK 1622	21.7	□ BK 1622	23.4	16	22	22	12 450	18 400	14 200
17	HK 1715	10	-	-	17	21.5	15	6 300	8 600	11 000
	HK 1712	12.2	BK 1712	14.5	17	23	12	7 500	9 750	13 300
	HK 1714	14	-	-	17	23	14	6 800	10 200	10 000
	HK 1716	15.9	-	-	17	23	16	8 500	12 500	10 000
	HK 1718	19	-	-	17	23	18	9 500	10 600	10 000
	HK 172415	17	-	-	17	24	15	11 200	12 800	10 000
	HK 172514	17.7	-	-	17	25	14	13 100	14 700	10 000
	HK 172515.5	20	-	-	17	25	15.5	9 320	10 400	10 000
HK 172518	23.5	-	-	17	25	18	9 500	10 600	11 000	
18	HK 1812	13.1	BK 1812	14.9	18	24	12	7 700	10 350	12 350
	HK 1816	17.5	BK 1816	19.9	18	24	16	11 000	16 400	12 350
19	HK 1916	23	-	-	19	27	16	8 100	9 500	10 500
20	HK 2010	11.8	BK 2010	14	20	26	10	6 100	7 800	11 400
	HK 2011	12	-	-	20	26	11	7 500	9 200	9 000
	HK 2012	14.1	BK 2012	16.7	20	26	12	8 200	11 500	11 400
	HK 2014	15.7	-	-	20	26	14	9 700	18 100	9 000
	HK 2016	19.3	BK 2016	22.3	20	26	16	12 000	19 100	11 400
	HK 2018	23.3	-	-	20	26	18	7 900	12 800	9 000
HK 2020	24.1	BK 2020	27.1	20	26	20	14 900	24 700	11 400	



Diametro albero (mm) Shaft diameter (mm)	Tipologia astucci a rullini Drawn cup needle roller bearings designation				Dimensioni (mm) Dimensions (mm)			Coefficients di carico (N) Basic Load Ratings (N)		Velocità limite Limiting Speed
	Astucci a rullini aperti Open end	Peso (g) Weight (g)	Astucci a rullini con fondello Closed end	Peso (g) Weight (g)	Fw	D	C	Dinamico C Dynamic C	Statico C ₀ Static C ₀	Olio (N. giri max) Oil (max rpm)
20	HK 2025	28	-	-	20	26	25	9 100	14 800	9 900
	□ HK 2030	34.7	□ BK 2030	37.4	20	26	30	20 700	38 000	11 400
	HK 202718	78	-	-	20	27	18	26 000	47 200	9 900
	HK 202720	82	-	-	20	27	20	26 300	47 800	9 900
	HK 202730	94	-	-	20	27	30	28 500	48 800	9 900
	HK 202816	28.5	-	-	20	28	16	29 600	49 800	9 900
	HK 202918	41	-	-	20	29	18	30 900	54 600	9 900
22	HK 227.5 TN	8.8	-	-	22	28	7.5	5 200	7 000	10 010
	HK 2210	12.3	-	-	22	28	10	7 100	9 950	10 450
	HK 2212	15	BK 2212	18.1	22	28	12	8 650	12 700	10 450
	HK 2216	20.9	BK 2216	24.3	22	28	16	12 700	21 000	10 450
	HK 2220	26.2	BK 2220	29.9	22	28	20	15 650	27 550	10 450
	HK 2230	32	-	-	22	28	30	17 500	30 400	9 000
	HK 2225	37	-	-	22	29	25	18 100	31 500	9 000
	HK 222930	43	-	-	22	29	30	19 400	33 100	9 000
HK 2214	21.9	-	-	22	30	14	19 800	34 000	9 000	
24	HK 247.5 TN	10.6	-	-	24	30	7.5	5 800	7 200	10 000
25	HK 2512	20	BK 2512	23.2	25	32	12	10 450	14 450	9 500
	HK 2514	21.9	-	-	25	32	14	13 600	18 700	9 000
	HK 2516	27.3	BK 2516	31	25	32	16	14 800	22 800	9 500
	HK 2518	28.2	-	-	25	32	18	17 500	25 800	9 000
	HK 2520	34.1	BK 2520	38.7	25	32	20	18 900	31 350	9 500
	HK 2525	40	-	-	25	32	25	22 200	36 700	9 000
	HK 2526	44.8	BK 2526	49	25	32	26	24 200	42 750	9 500
	□ HK 2538	64.7	□ BK 2538	69	25	32	38	32 300	62 700	9 500
	HK 2510	17	-	-	25	33	10	34 800	69 600	9 000
	HK 2515	27.4	-	-	25	33	15	35 700	70 000	9 000
	HK 253520	44.9	-	-	25	35	20	36 100	78 650	9 000
28	HK 2816	30.1	BK 2816	34.1	28	35	16	15 600	25 200	8 550
	HK 2818	31.7	-	-	28	35	18	18 500	29 300	8 700
	HK 2820	37.6	BK 2820	43	28	35	20	19 850	34 200	8 550
30	HK 3012	24	BK 3012	27.9	30	37	12	11 500	17 300	8 100
	HK 3016	32	BK 3016	37.1	30	37	16	16 350	27 550	8 100
	HK 3018	33.6	-	-	30	37	18	19 200	31 500	8 100
	HK 3020	40.1	BK 3020	46.5	30	37	20	20 900	37 500	8 100
	HK 3026	52.9	BK 3026	59.4	30	37	26	26 600	51 300	8 100
	□ HK 3038	76.1	□ BK 3038	82.5	30	37	38	35 600	75 000	8 100
	HK 303812	28	-	-	30	38	12	38 100	80 000	8 100

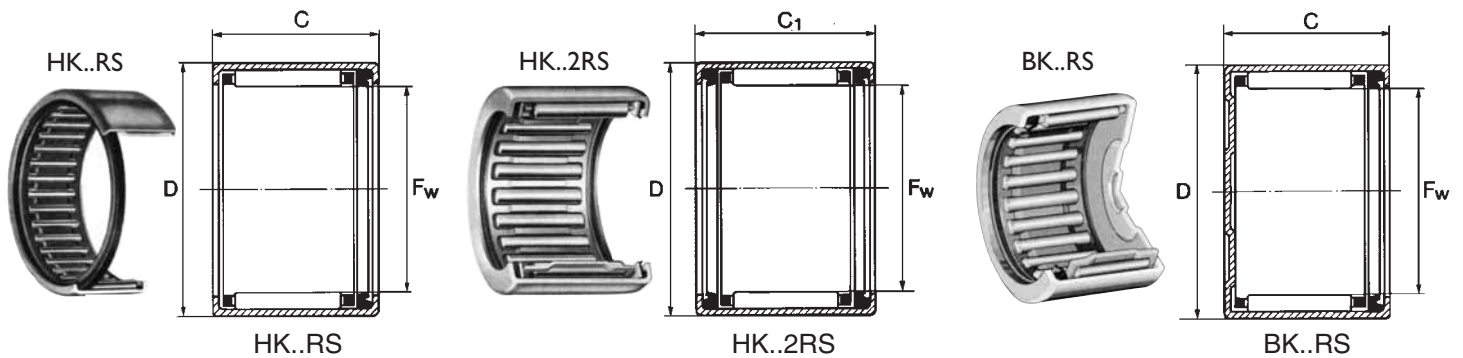
In caso di lubrificazione a grasso, è ammesso un n° di giri pari al 60% dei valori riportati in tabella
 For grease lubrication number of allowed revolution is 60% of value expressed in table (see specifications for different grease)



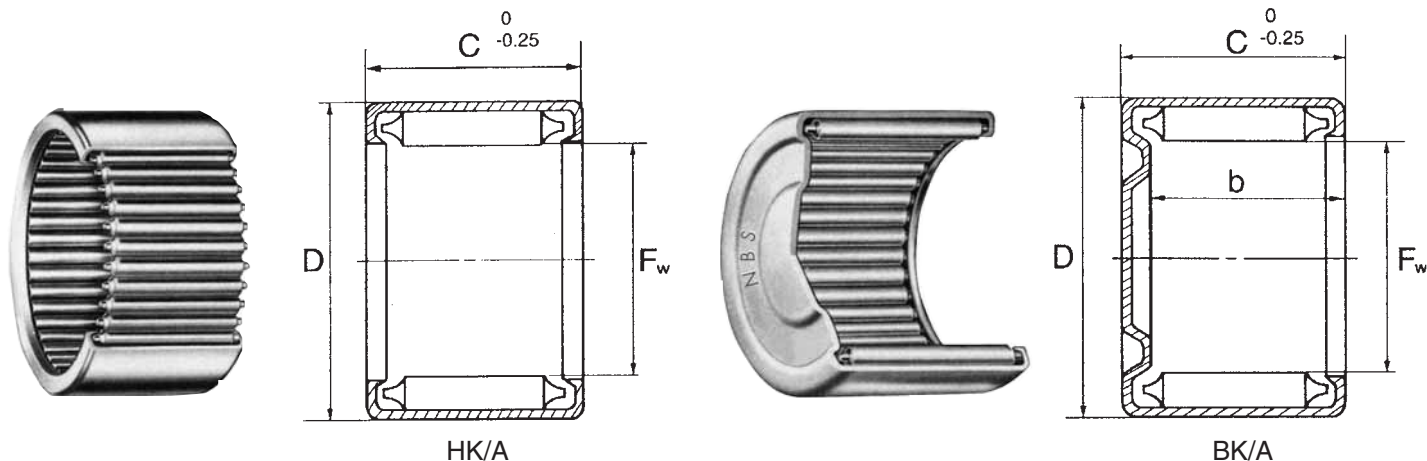
Diametro albero (mm) Shaft diameter (mm)	Tipologia astucci a rullini Drawn cup needle roller bearings designation			Dimensioni (mm) Dimensions (mm)				Coefficienti di carico (N) Basic Load Ratings (N)		Velocità limite Limiting Speed
	Astucci a rullini aperti Open end	Peso (g) Weight (g)	Astucci a rullini con fondello Closed end	Peso (g) Weight (g)	F _w	D	C	Dinamico C Dynamic C	Statico C ₀ Static C ₀	Olio (N. giri max) Oil (max rpm)
30	HK 303816	32.7	-	-	30	38	16	39 000	82 000	8 100
	HK 3024	49	-	-	30	38	24	39 910	88 800	8 100
	HK 3032	69	-	-	30	38	32	38 890	88 700	8 100
32	HK 323811	17	-	-	32	38	11	19 700	43 200	7 800
	HK 3224	50.7	-	-	32	39	24	25 500	52 000	7 300
	HK 3232	66.4	-	-	32	39	32	22 600	54 300	7 100
	HK 324032	72.7	-	-	32	40	32	27 990	59 890	7 100
35	HK 3512	27.7	BK 3512	32.9	35	42	12	12 450	20 250	7 150
	HK 3516	36.9	BK 3516	43.8	35	42	16	17 750	31 850	6 200
	HK 3520	46.1	BK 3520	54.8	35	42	20	22 600	43 700	6 150
	HK 354316	37	-	-	35	43	16	24 200	47 100	6 200
	HK 3525	60.5	-	-	35	43	25	24 440	48 200	6 200
	HK 3532	80	-	-	35	43	32	24 870	48 880	6 200
	HK 354512	31	-	-	35	45	12	24 870	48 880	6 200
36	HK 3612	23	-	-	36	42	12	15 000	21 000	6 000
38	HK 3830	102	-	-	38	48	30	16 100	24 100	6 300
40	HK 4012	31.1	BK 4012	38.2	40	47	12	13 300	23 100	6 200
	HK 4016	41.4	BK 4016	51	40	47	16	19 000	36 600	6 200
	HK 4020	51.8	BK 4020	62	40	47	20	24 250	49 400	6 200
	HK 4032	114.3	-	-	40	50	32	23 000	42 000	6 000
	HK 4038	130.8	-	-	40	50	38	24 100	43 000	6 000
45	HK 4512	34.8	BK 4512	45	45	52	12	14 150	26 150	5 700
	HK 4516	46.2	BK 4516	56	45	52	16	20 250	40 850	5 700
	HK 4520	56	BK 4520	72	45	52	20	25 650	56 050	5 700
	HK 4538	135	-	-	45	55	38	27 600	61 000	5 300
50	HK 5016	51.2	-	-	50	57	16	15 200	32 500	5 300
	HK 5012	44.2	-	-	50	58	12	23 600	57 200	5 300
	HK 5020	72	BK 5020	87.3	50	58	20	29 450	59 850	4 750
	HK 5025	90.1	BK 5025	109	50	58	25	36 550	79 800	4 750
	HK 5038	140	-	-	50	60	38	27 770	63 100	4 600
55	HK 5520	78	BK 5520	93.8	55	63	20	29 950	63 650	4 450
	HK 5525	109	-	-	55	63	25	33 500	69 980	4 600
	HK 5528	111	BK 5528	132	55	63	28	41 800	97 850	4 080
60	HK 6012	49.2	BK 6012	77	60	68	12	16 550	30 400	4 180
	HK 6020	86	BK 6020	105	60	68	20	31 800	71 250	4 180
	HK 6032	136	BK 6032	164	60	68	32	50 350	128 250	4 180

□ A due corone, con foro di lubrificazione.
 Double rows, with lubrication hole.

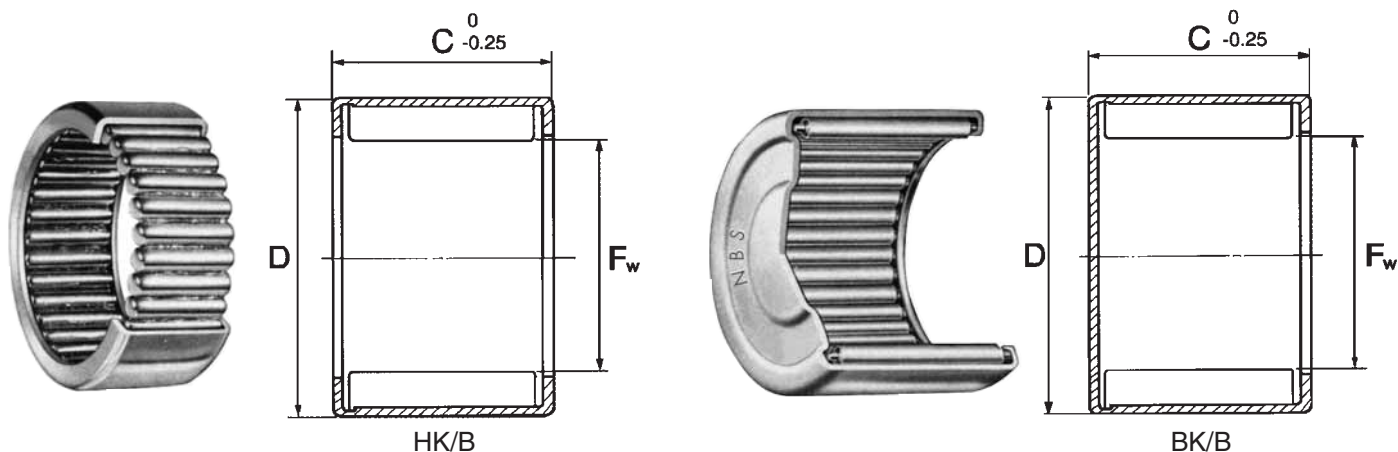
In caso di lubrificazione a grasso, è ammesso un n° di giri pari al 60% dei valori riportati in tabella
 For grease lubrication number of allowed revolution is 60% of value expressed in table (see specifications for different grease)



Diametro Albero (mm) Shaft Diameter (mm)	Tipologia astucci a rullini Sealed drawn cup needle roller bearings designation						Dimensioni (mm) Dimensions (mm)				Coefficienti di carico (N) Basic load ratings (N)		Velocità limite Limiting speed
	Astucci a rullini con tenuta ad un lato Open end sealed on one side	Peso Weight (g)	Astucci a rullini con tenuta da entrambi i lati Open end sealed on both side	Peso Weight (g)	Astucci a rullini con fondello e con tenute Closed end sealed on one side	Peso Weight (g)	Fw	D	C	C ₁	Dinamico C Dynamic C	Statico C ₀ Static C ₀	Grasso (N. giri max) Grease (max rpm)
8	HK 0810 RS	2.9	HK 0812 2RS	3.5	-	-	8	12	10	12	2 600	2 470	19 000
9	HK 0912 RS	4	-	-	-	-	9	13	12	-	3 800	4 300	19 000
10	HK 1012 RS	4.2	HK 1014 2RS	5.2	-	-	10	14	12	14	4 180	4 850	16 150
12	HK 1214 RS	10.7	HK 1216 2RS	11.5	-	-	12	18	14	16	6 150	6 900	13 300
13	HK 1312 RS	8.9	-	-	-	-	13	19	12	-	6 800	7 580	13 000
14	HK 1414 RS	12	HK 1416 2RS	14	BK 1414 RS	14.1	14	20	14	16	6 750	8 050	11 400
15	HK 1514 RS	12.6	HK 1516 2RS	14.3	BK 1514 RS	14.4	15	21	14	16	7 400	9 300	10 450
	HK 1518 RS	16	HK 1520 2RS	18	-	-	15	21	18	20	9 950	13 680	10 450
16	HK 1614 RS	15.1	HK 1616 2RS	15.1	BK 1614 RS	15.3	16	22	14	16	7 200	9 200	10 450
	-	-	HK 1620 2RS	16.8	-	-	16	22	-	20	10 355	14 500	10 450
17	HK 1714 RS	17.7	-	-	-	-	17	25	14	-	8 000	9 800	13 000
	HK 1715.5 RS	20	-	-	-	-	17	25	15.5	-	9 320	10 400	13 000
	HK 1718 RS	23.5	-	-	-	-	17	25	18	-	10 500	12 600	13 000
	HK 1720 RS	26.2	-	-	-	-	17	25	20	-	11 600	13 200	13 000
18	HK 1814 RS	15.1	HK 1816 2RS	17	-	-	18	24	14	16	7 700	10 350	9 000
20	HK 2012 RS	11.7	-	-	-	-	20	26	12	-	9 500	11 900	9 000
	-	-	HK 2016 2RS	18.8	-	-	20	26	-	16	8 150	11 500	8 100
	HK 2018 RS	21.4	HK 2020 2RS	23.5	BK 2018 RS	24.4	20	26	18	20	12 050	19 050	8 100
	HK 202918 RS	28.8	-	-	-	-	20	29	18	-	8 700	9 980	9 000
22	HK 2212 RS	14	-	-	-	-	22	28	12	-	8 310	10 000	7 800
	HK 2214 RS	18.3	HK 2216 2RS	20.3	-	-	22	28	14	16	8 650	12 750	7 600
	HK 2218 RS	23.5	HK 2220 2RS	25.5	-	-	22	28	18	20	12 750	21 000	7 600
25	-	-	HK 2516 2RS	27.3	-	-	25	32	-	16	10 450	14 450	6 650
	HK 2518 RS	31	HK 2520 2RS	33.1	BK 2518 RS	35.3	25	32	18	20	14 800	22 800	6 650
	-	-	HK 2524 2RS	39.7	-	-	25	32	-	24	18 900	31 350	6 650
	-	-	HK 2530 2RS	47.3	-	-	25	32	-	30	24 200	42 750	6 650
28	-	-	HK 2820 2RS	36.9	-	-	28	35	-	20	15 580	25 150	5 700
30	-	-	HK 3016 2RS	28.5	-	-	30	37	-	16	11 500	17 300	5 700
	HK 3018 RS	36.6	HK 3020 2RS	39.1	-	-	30	37	18	20	16 350	27 550	5 700
	-	-	HK 3024 2RS	49.7	-	-	30	37	-	24	20 900	37 500	5 700
35	-	-	HK 3516 2RS	36.4	-	-	35	42	-	16	12 450	20 200	4 750
	HK 3518 RS	37.4	HK 3520 2RS	41.1	-	-	35	42	18	20	17 750	31 800	4 750
40	-	-	HK 4016 2RS	41.2	-	-	40	47	-	16	13 300	23 050	4 250
	HK 4018 RS	47.3	HK 4020 2RS	50.2	-	-	40	47	18	20	19 000	36 550	4 250
45	HK 4518 RS	54.2	HK 4520 2RS	57.4	-	-	45	52	18	20	20 250	40 850	3 800
50	HK 5022 RS	77.2	HK 5024 2RS	84	-	-	50	58	22	24	29 450	59 850	3 450



Diametro albero (mm) Shaft diameter (mm)	Sigla Designation		Peso (g) Weight (g)	Dimensioni (mm) Dimensions (mm)			Coefficienti di carico (N) Basic load rating (N)		Velocità limite Limiting speed Grasso (n. giri max) Grease (max rpm)
	Aperti Open end	Con fondello Closed end		Fw	D	C	Dinamico C Dynamic C	Statico C ₀ Static C ₀	
6	HK/A/B 6108	BK/A/B 6108	2.5	6	10	8	3 080	5 800	12 000
8	HK/A/B 81210	BK/A/B 81210	3.7	8	12	10	4 050	7 150	13 000
	HK/A/B 81410	BK/A/B 81410	7	8	14	10	5 200	7 150	7 400
	HK/A/B 81412	BK/A/B 81412	9	8	14	12	4 550	7 150	7 400
9	HK/A/B 91310	BK/A/B 91310	4	9	13	10	4 900	8 050	12 000
	HK/A/B 91510	BK/A/B 91510	6	9	15	10	8 000	11 500	7 100
	HK/A/B 91513	BK/A/B 91513	8	9	15	13	8 560	12 800	7 100
10	HK/A/B 101410	BK/A/B 101410	4.2	10	14	10	5 700	9 350	11 000
	HK/A/B 101610	BK/A/B 101610	6.5	10	16	10	6 350	10 800	11 000
	HK/A/B 101615	BK/A/B 101615	12	10	16	15	6 890	11 500	7 100
12	HK/A/B 121612	BK/A/B 121612	6	12	16	12	6 380	10 900	7 100
	HK/A/B 121712	BK/A/B 121712	8	12	17	12	8 400	11 900	7 100
	HK/A/B 121715	BK/A/B 121715	10.5	12	17	15	9 000	12 500	7 100
	HK/A/B 121718	BK/A/B 121718	13	12	17	18	9 800	13 500	7 100
15	HK/A/B 152012	BK/A/B 152012	10	15	20	12	8 400	11 900	7 100
	HK/A/B 152016	BK/A/B 152016	13.6	15	20	16	9 500	12 800	7 100
	HK/A/B 152020	BK/A/B 152020	17.2	15	20	20	10 500	16 000	7 100
	HK/A/B 152112	BK/A/B 152112	12	15	21	12	9 700	15 900	8 100
16	HK/A/B 162216	BK/A/B 162216	17	16	22	16	14 100	25 900	7 700
17	HK/A/B 172312	BK/A/B 172312	13	17	23	12	10 600	21 600	7 300
	HK/A/B 172314	BK/A/B 172314	15	17	23	14	12 500	22 500	7 300
	HK/A/B 172318	BK/A/B 172318	21	17	23	18	13 800	24 800	7 300
18	HK/A/B 182416	BK/A/B 182416	18	18	24	16	15 000	29 100	6 900
20	HK/A/B 202614	BK/A/B 202614	17	20	26	14	15 800	40 500	6 900
	HK/A/B 202620	BK/A/B 202620	26	20	26	20	18 800	42 500	6 900
	HK/A/B 202625	BK/A/B 202625	33	20	26	25	20 500	35 500	6 300
25	HK/A/B 253216	BK/A/B 253216	28	25	32	16	18 700	37 900	5 100
	HK/A/B 253222	BK/A/B 253222	40	25	32	22	11 000	16 500	5 100
	HK/A/B 253225	BK/A/B 253225	43	25	32	25	11 500	18 500	5 100
	HK/A/B 25338	BK/A/B 25338	16.7	25	33	8	12 200	16 800	4 300
28	HK/A/B 283520	BK/A/B 283520	118	28	35	20	25 700	58 300	4 600
30	HK/A/B 303720	BK/A/B 303720	42	30	37	20	26 800	62 500	4 300
	HK/A/B 303816	BK/A/B 303816	37.5	30	38	16	25 500	57 500	4 600
	HK/A/B 303824	BK/A/B 303824	37.5	30	38	24	28 800	64 500	4 300
	HK/A/B 303832	BK/A/B 303832	81.5	30	38	32	34 500	78 900	4 300
32	HK/A/B 323916	BK/A/B 323916	35	32	39	16	25 800	61 500	4 300



Diametro albero (mm) Shaft diameter (mm)	Sigla Designation		Peso (g) Weight (g)	Dimensioni (mm) Dimensions (mm)			Coefficienti di carico (N) Basic load rating (N)		Velocità limite Limiting speed
	Aperti Open end	Con fondello Closed end		Fw	D	C	Dinamico C Dynamic C	Statico C ₀ Static C ₀	Grasso (N. giri max) Grease (max rpm)
35	HK/A/B 354220	BK/A/B 354220	49	35	42	20	24 000	69 100	3 700
	HK/A/B 354316	BK/A/B 354316	41	35	43	16	23 500	68 000	3 700
	HK/A/B 354325	BK/A/B 354325	72	35	43	25	38 700	86 200	3 200
	HK/A/B 354332	BK/A/B 354332	90	35	43	32	40 500	97 800	3 200
40	HK/A/B 404720	BK/A/B 404720	56	40	47	20	30 300	82 600	3 300
	HK/A/B 405032	BK/A/B 405032	88	40	50	32	42 500	108 000	2 600
	HK/A/B 405038	BK/A/B 405038	105	40	50	38	44 800	118 500	2 600
45	HK/A/B 455220	BK/A/B 455220	62	45	52	20	30 400	90 100	2 900
	HK/A/B 455538	BK/A/B 455538	140	45	55	38	45 800	128 000	2 900
50	HK/A/B 505820	BK/A/B 505820	78	50	58	20	35 800	98 000	2 600
	HK/A/B 506038	BK/A/B 506038	145	50	60	38	50 500	145 800	2 600
60	HK/A/B 606840	BK/A/B 606840	185	60	68	40	50 200	145 000	2 600

Gli astucci a rullini a pieno riempimento possono essere disponibili anche in altre misure solo su richiesta specifica.
 Drawn cup needle roller bearings full complement can be manufactured in other sizes, but only under specific request

Gli astucci a rullini (pieno riempimento), possono essere forniti su richiesta e costruiti con rullini della forma A o B. I rullini di forma A sono particolarmente adatti per applicazioni speciali, mentre i rullini di forma B, sono adatti per applicazioni generiche.
 Drawn cup needle roller bearings (full complement), are available under request. They can be manufactured with shape A or B: A needle rollers are suitable for special application whereas B type are for generic applications.

Ruote libere ad astuccio

Ruote libere ad astuccio con supporto

Le ruote libere ad astuccio hanno come caratteristica principale il minimo ingombro radiale, possono trasmettere elevati momenti torcenti e permettono di realizzare dei gruppi compatti.

Sono composte da un anello esterno con parete sottile e da elementi di bloccaggio (rullini) che vengono trattenuti e guidati da molle, ed hanno il vantaggio di garantire un contatto costante tra l'albero i rullini e le superfici di bloccaggio. Questo crea il presupposto di un'elevata precisione d'innesto, anche se occorre tenere presente altri fattori come lubrificazione, tolleranze, frequenza d'innesto ecc. Per facilitare il montaggio delle ruote libere è necessario praticare uno smusso sia sull'alloggiamento che sull'albero. Le molle che trattengono i rullini possono essere costruite sia con materiale plastico che in acciaio, chiaramente se sono in plastica si possono raggiungere delle temperature d'esercizio più limitate, da -10° C. a +60° C., mentre se sono in acciaio si possono oltrepassare arrivando fino a -30° C. e +80° C. Le ruote con molle in acciaio sono indicate per applicazioni dove siano previste elevate frequenze d'innesto, tenendo ben presente di non sovraccaricare la ruota libera. Sull'astuccio viene indicato il senso di bloccaggio. Le ruote libere vengono fornite già lubrificate con grasso e trovano il loro impiego in molteplici applicazioni. Si ricorda inoltre che se viene utilizzato l'albero come pista di rotolamento, andrà rettificato e portato ad una durezza il più possibile vicino a quella dei rullini per avere così la possibilità di sfruttare al massimo la velocità di rotazione e la durata. Solitamente la prima lubrificazione è sufficiente per tutta la durata di utilizzo della ruota libera; nel caso che ci fosse necessità di un'ulteriore ingrassaggio può essere eseguito senza problema alcuno. Si consiglia per il montaggio di utilizzare apposito attrezzo forzando la ruota libera nella sede e facendo attenzione al senso di bloccaggio.

Le ruote libere **HF** sono in grado di trasmettere solamente dei momenti torcenti, quindi le forze radiali devono essere supportate da cuscinetti aggiuntivi.

Per ciò che riguarda le ruote libere con supporti **HFL** occorre che ciascun lato della ruota sia integrato con cuscinetti radiali, per avere quindi la possibilità di assorbire forze radiali. Al variare della dimensione dell'albero varia il tipo di cuscinetto che si può utilizzare (o a strisciamento o a rotolamento).

Drawn cup roller clutches

Drawn cup roller clutches with bearing assembly

Drawn cup roller clutches, thanks to their minimum radial dimension, are able to transmit high torque movements and to realise compact units.

They are formed by a thin outer ring and by some clamping elements (needle rollers): these latter are guided and kept from springs and have the advantage to guarantee a constant contact among the shaft, the needle bearings and locking surfaces.

This creates the presupposition to reach a very high coupling precision, even if some other important factors such as lubrication, tolerances, frequency of coupling must be considered.

To facilitate the mounting of drawn cup roller clutches and bearing assemblies, a chamfer on both housing and shaft must be done.

The springs keeping needle rollers can be made of steel or plastic, temperature suggested for plastic ones from -10°C. to +60°C. for steel ones from -30°C. to +80°C. Drawn cup roller clutches with steel springs are indicated for applications requiring frequent coupling operations, overloading are not allowed.

Direction locking is indicated on the drawn cup: NBS drawn cup roller bearings are supplied lubricated with grease and can be used in many different applications.

Shaft can be used as raceway: it must be grinded and its hardness has to be closed to needle roller one's: in this way both speed rotations and duration are at the maximum.

Usually the first lubrication lasts for all drawn cup roller clutches life, but a further lubrication can be done without any problem.

Drawn cup roller clutches are mounted by an appropriate tool with a simple press fit in their housings, particular attention has to be paid to direction locking.

HF drawn cup roller clutches transmit only torque movements: radial forces, therefore, have to be supported by using further bearings

Concerning drawn cup roller clutches with **HFL** support, both sides of them have to be mounted with radial bearings as they are able to stand radial forces.

When the dimension of the shaft changes, the type of bearing to use is different it can be sliding or rolling.

Tipologie ruote libere - Drawn cup roller clutches types

Tipo-Type	Caratteristiche-Characteristics
HF	Ad astuccio con molle in acciaio With steel springs
HFL	Con molle in acciaio e supporti ai due lati, cuscinetti a strisciamento o volventi With steel springs and lateral supports, crawling or rolling bearings



Ruote libere ad astuccio (serie HF) Drawn cup roller clutches (HF series)



HF

Diametro albero (mm) Shaft Diameter (mm)	Sigla Designation	Peso (g) Weight (g)	Dimensioni (mm) Dimensions (mm)			Torsione Torgue M _{damm} Nm	Velocità limite ¹⁾ Limiting Speed		Astucci a rullini utilizzabili per supporto radiale Suitable drawn cup needle roller bearing
			Fw	D	C		n _{GW} ²⁾ min ⁻¹	n _{GA} ³⁾ min ⁻¹	
3	HF 0306	1	3	6,5	6	0.18	45 000	8 000	HK 0306 TN
4	HF 0406	1	4	8	6	0.34	34 000	8 000	HK 0408 TN
6	HF 0612	3	6	10	12	1.76	23 000	13 000	HK 0608
8	HF 0812	3.5	8	12	12	3.15	17 000	12 000	HK 0808
10	HF 1012	4	10	14	12	5.3	14 000	11 000	HK 1010
12	HF 1216	11.6	12	18	16	12.2	11 000	8 000	HK 1212
14	HF 1416	13	14	20	16	17.3	9 500	8 000	HK 1412
16	HF 1616	14	16	22	16	20.5	8 500	7 500	HK 1612
18	HF 1816	15.5	18	24	16	24.1	7 500	7 500	HK 1812
20	HF 2016	17	20	26	16	28.5	7 000	6 500	HK 2010
25	HF 2520	30.9	25	32	20	66	5 500	5 500	HK 2512
30	HF 3020	36	30	37	20	90	4 500	4 500	HK 3012
35	HF 3520	40	35	42	20	121	3 900	3 900	HK 3512



Ruote libere ad astuccio con supporti (serie HFL) Drawn cup roller clutches with bearing assemblies (HFL series)

HFL

Diametro albero (mm) Shaft Diameter (mm)	Sigla Designation	Peso (g) Weight (g)	Dimensioni (mm) Dimensions (mm)			Torsione Torgue M _{damm} Nm	Velocità limite ¹⁾ Limiting Speed		Coefficienti di carico (N) Basic load ratings (N)	
			Fw	D	C		n _{GW} ²⁾ min ⁻¹	n _{GA} ³⁾ min ⁻¹	Dinamico C Dynamic C	Statico C ₀ Static C ₀
3	HFL 0308	1,4	3	6,5	8	0,18	45 000	8 000	-	-
4	HFL 0408	1,6	4	8	8	0,34	34 000	8 000	-	-
6	HFL 0615	4	6	10	15	1,76	23 000	13 000	-	-
8	HFL 0822	6.3	8	12	22	3.15	17 000	12 000	4 050	4 150
10	HFL 1022	7.4	10	14	22	5.3	14 000	11 000	4 300	4 650
12	HFL 1226	18	12	18	26	12.2	11 000	8 000	6 300	6 500
14	HFL 1426	20.3	14	20	26	17.3	9 500	8 000	7 100	7 700
16	HFL 1626	22	16	22	26	20.5	8 500	7 500	7 700	9 000
18	HFL 1826	24.4	18	24	26	24.1	7 500	7 500	8 300	10 300
20	HFL 2026	27	20	26	26	28.5	7 000	6 500	8 900	11 500
25	HFL 2530	44	25	32	30	66	5 500	5 500	10 900	14 100
30	HFL 3030	51	30	37	30	90	4 500	4 500	12 600	17 600
35	HFL 3530	58	35	42	30	121	3 900	3 900	13 000	19 300

1) I numeri di giri limite valgono per lubrificazione a grasso e ad olio - Number of limiting revolutions are valid for both grease and oil lubrication.

2) Numero di giri limite per albero rotante - Number of limiting revolutions for rotating shaft.

3) Numero di giri limite per anello esterno rotante - Number of limiting revolutions for outer rotating ring.

Ulteriori misure in esecuzione speciale disponibili solo su specifica richiesta - Other sizes in special executions (available only under request)

Cuscinetti a rullini

I cuscinetti a rullini NBS sono composti da corpi volventi di forma cilindrica, ed anello esterno e/o interno hanno elevata capacità di carico ed un ingombro molto limitato.

I rullini vengono guidati da una gabbia rigida, che permette un controllo preciso del movimento dei rullini stessi. I rullini hanno delle tolleranze molto ridotte (2 µm.). Tutte le serie dei cuscinetti a rullini hanno un foro ed una gola di lubrificazione sull'anello esterno (i cuscinetti a rullini con grandi dimensioni possono avere più di un foro di lubrificazione).

Cuscinetti a rullini senza anello interno

I cuscinetti a rullini senza anello interno vengono impiegati direttamente sull'albero utilizzato come pista di rotolamento, chiaramente l'albero deve essere temprato e rettificato mantenendo una durezza il più possibile simile a quella dei rullini, in quanto questo permette di utilizzare al meglio il cuscinetto per ciò che riguarda il carico sopportabile, la durata nonché il numero di giri che può raggiungere.

Cuscinetti a rullini con anello interno

I cuscinetti a rullini con anello interno devono essere necessariamente utilizzati quando non è possibile sfruttare l'albero come pista di rotolamento. L'anello interno con la gabbia a rullini e l'anello esterno possono essere montati separatamente.

Cuscinetti a rullini con anelli di tenuta

I cuscinetti a rullini possono essere montati con delle tenute, che permettono una maggior protezione da agenti esterni impuri. Quando viene fornito con anelli di tenuta il cuscinetto a rullini è già ingrassato e quindi già applicabile, ma occorre non oltrepassare delle temperature che vanno da i -30°C a +80°C. Grazie alla prelubrificazione del cuscinetto si ha la possibilità di raggiungere tempi abbastanza lunghi prima di dover effettuare una nuova lubrificazione, comunque essendo il cuscinetto a rullini dotato di foro di lubrificazione non esiste alcun tipo di difficoltà per effettuare delle lubrificazioni a posteriori.

I cuscinetti a rullini vengono forniti con tolleranze dimensionali di classe P0 e con giuoco normale, secondo le norme DIN. Dietro richiesta è possibile fornire cuscinetti a rullini NBS con classi di tolleranza P5 e P6 e con giuoco radiale C2 - C3 - C4.

Tipologie dei cuscinetti a rullini - Needle roller bearings types

Tipo - Type	Caratteristiche - Characteristics
NK	Senza anello interno (serie leggera) <i>Without inner ring (light series)</i>
NKS	Senza anello interno (serie pesante) <i>Without inner ring (heavy series)</i>
RNA 48/49	Senza anello interno <i>Without inner ring</i>
RNA 69	A due corone, senza anello interno <i>With double crowns, without inner ring</i>
NKI	Con anello interno (serie leggera) <i>With inner ring (light series)</i>
NKIS	Con anello interno (serie pesante) <i>With inner ring (heavy series)</i>

Needle roller bearings

NBS needle roller bearings consist of several cylindrical rollers, they have great load ability and small dimension.

Rollers are guided by a rigid cage, which enables a correct control of rollers movement: these latter have very reduced tolerances (2 µm.)

All needle roller bearings have a lubrication hole and a lubrication groove on the outer ring (bearings with big dimensions can have more than one lubrication hole)

Needle roller bearings without inner ring

Needle roller bearings without inner ring are directly mounted on the shaft using it as rolling groove, the shaft must be hardened and grinded and it has to keep the same hardness of needle rollers.

This enables to better utilise the bearings concerning load ability, number of revolutions reached and duration.

Needle roller bearings with inner ring

Needle roller bearings with inner ring are chosen when there is no possibility to use the shaft as and rolling groove. Inner ring with needle roller cage on the outer ring can be separately mounted.

Sealed needle roller bearings

Needle roller bearings can be filled with one or two seals, in order to protect them from impure external factors. A sealed roller bearing is already prelubricated therefore ready to be assembled: temperature allowed from -30°C to +80°C.

Thanks to this prelubrication there is the possibility of reaching rather long time before repeating the operation again: anyway the roller bearing is fitted with a lubrication hole which doesn't create any difficulty to further lubrications.

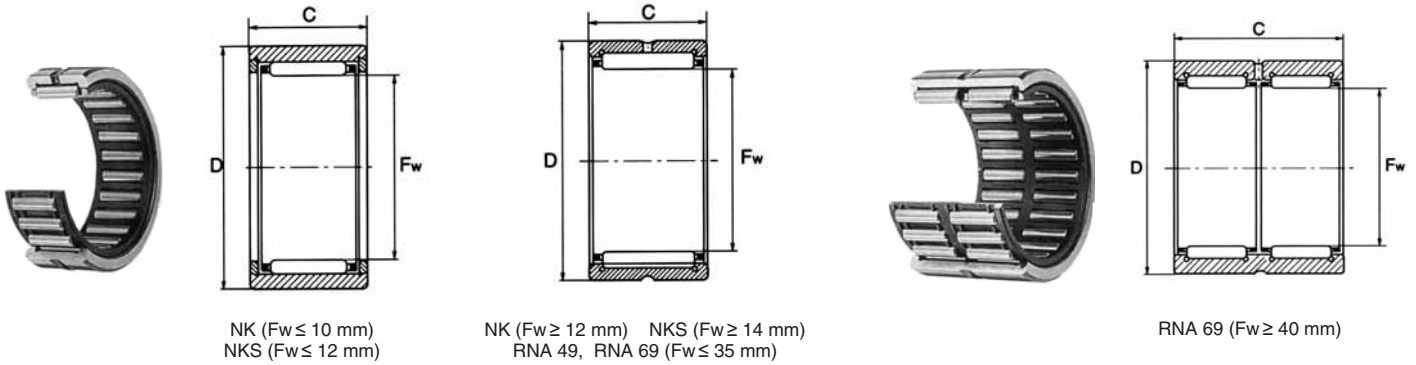
Needle roller bearings have dimensional tolerances P0 and normal radial clearance, according to DIN rules.

Under request NBS needle roller bearings are supplied with P5 and P6 tolerance classes and with C2- C3-C4 radial clearance.

Tipo - Type	Caratteristiche - Characteristics
NA 48/49	Con anello interno <i>With inner ring</i>
NA 69	A due corone, con anello interno <i>With double crowns and inner ring</i>
RNA 49..RS	Con tenuta ad un lato, senza anello interno <i>With single seal, without inner ring</i>
RNA 49..2RS	Con tenute ad entrambi i lati, senza anello interno <i>Sealed on both side, without inner ring</i>
NA 49..RS	Con tenuta ad un lato, con anello interno <i>With single seal and inner ring</i>
NA 49..2RS	Con tenute ad entrambi i lati, con anello interno <i>Sealed on both side and inner ring</i>



Cuscinetti a rullini senza anello interno (serie NK • NKS • RNA 49/48 • RNA 69)
Needle roller bearing without inner ring (NK • NKS • RNA 49/48 • RNA 69 series)

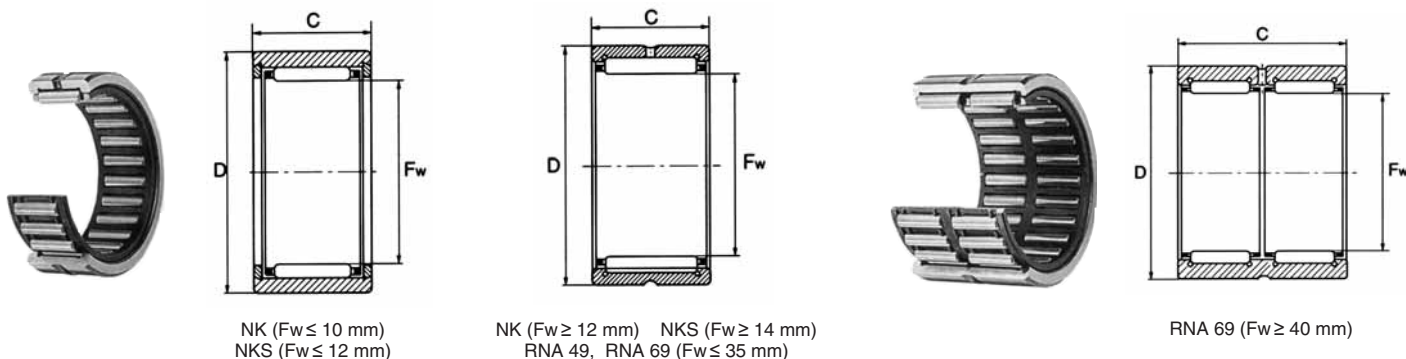


NK (Fw ≤ 10 mm)
NKS (Fw ≤ 12 mm)

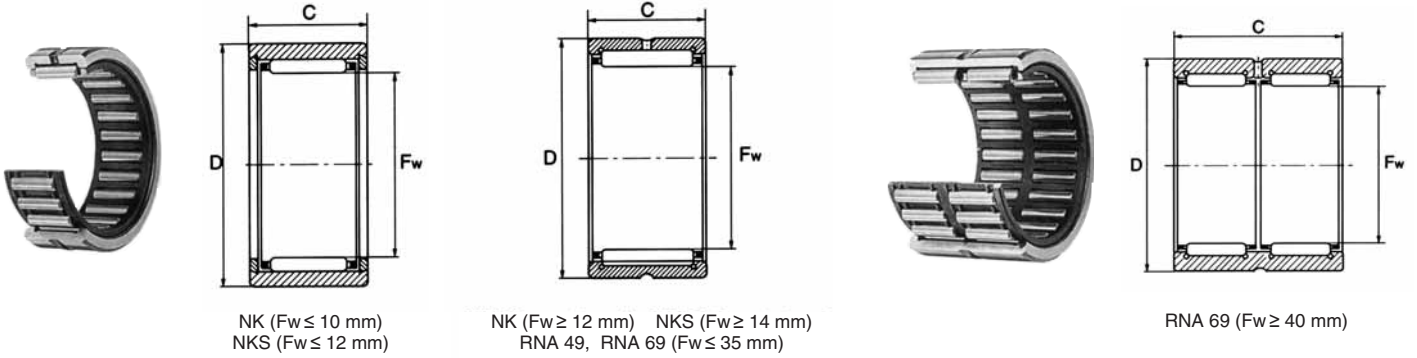
NK (Fw ≥ 12 mm) NKS (Fw ≥ 14 mm)
RNA 49, RNA 69 (Fw ≤ 35 mm)

RNA 69 (Fw ≥ 40 mm)

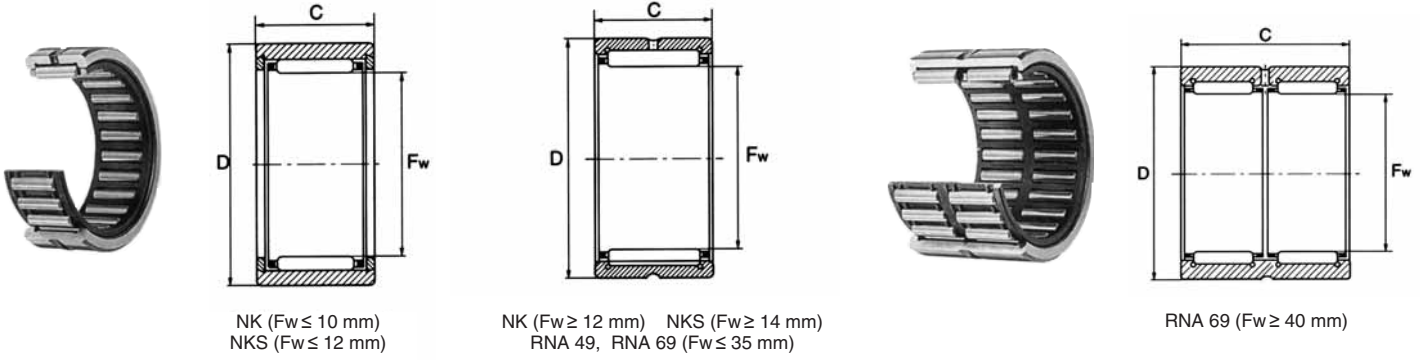
Diametro albero (mm) Shaft diameter (mm)	Sigla Designation				Peso (g) Weight (g)	Dimensioni (mm) Dimensions (mm)			Coefficients di carico (N) Basic load ratings (N)		Velocità limite Limiting Speed Olio (N. giri max) Oil (max rpm)
	NK	NKS	RNA49/48	RNA69		Fw	D	C	Dinamico C Dynamic C	Statico C ₀ Static C ₀	
5	• NK 5/10 TN	-	-	-	2.9	5	10	10	2 230	1 820	35 150
	• NK 5/12 TN	-	-	-	3.7	5	10	12	2 850	2 520	35 150
6	• NK 6/10 TN	-	-	-	4.7	6	12	10	2 470	2 170	31 350
	• NK 6/12 TN	-	-	-	5.7	6	12	12	3 180	2 990	31 350
7	• NK 7/10 TN	-	-	-	6.9	7	14	10	2 710	2 520	29 450
	• NK 7/12 TN	-	-	-	8.2	7	14	12	3 470	3 420	29 450
8	• NK 8/12 TN	-	-	-	8.3	8	15	12	3 750	3 900	27 550
	• NK 8/16 TN	-	-	-	12	8	15	16	4 850	5 500	27 550
	-	• NKS 8 TN	-	-	11	8	16	13	4 750	4 465	27 000
9	NK 9/12 TN	-	-	-	10.3	9	16	12	4 280	4 750	26 600
	NK 9/16 TN	-	-	-	12.8	9	16	16	5 600	6 750	26 600
10	NK 10/12 TN	-	-	-	10	10	17	12	4 550	5 230	25 650
	NK 10/16 TN	-	-	-	13.3	10	17	16	5 890	7 400	25 650
	-	• NKS 10 TN	-	-	15	10	19	13	5 500	5 700	24 000
12	NK 12/12	-	-	-	11.8	12	19	12	6 080	6 750	23 750
	NK 12/16	-	-	-	16.8	12	19	16	8 550	10 450	23 750
	-	• NKS 12 TN	-	-	23	12	22	16	9 100	9 850	22 000
14	NK 14/16	-	-	-	20.8	14	22	16	9 600	10 900	22 800
	NK 14/20	-	-	-	25.5	14	22	20	12 160	14 820	23 000
	-	NKS 14	-	-	27	14	25	16	13 600	13 000	21 850
	-	-	RNA 4900	-	24.4	14	22	13	8 060	9 000	23 750
	-	-	-	RNA 6900	29.1	14	22	22	8 281	11 612	18 322
15	NK 15/12	-	-	-	18.5	15	23	12	8 600	10 070	21 004
	-	-	RNA 152815	-	31.7	15	28	15	13 600	17 200	10 031
	NK 15/16	-	-	-	21.8	15	23	16	10 200	12 065	21 850
	NK 15/20	-	-	-	26.6	15	23	20	12 820	16 530	21 850
-	NKS 15	-	-	30	15	26	16	13 800	13 400	21 000	
16	NK 16/16	-	-	-	20.8	16	24	16	10 700	13 200	20 900
	NK 16/20	-	-	-	23.9	16	24	20	13 680	17 860	20 900
	-	-	RNA 4901	-	16.6	16	24	13	8 930	10 350	22 800
	-	-	-	RNA 6901	28.7	16	24	22	15 200	20 500	20 900
	-	NKS 16	-	-	30	16	28	16	14 900	15 000	20 000
17	NK 17/16	-	-	-	21.5	17	25	16	11 300	14 250	17 100
	NK 17/20	-	-	-	29.8	17	25	20	14 350	19 380	20 900
18	NK 18/16	-	-	-	24.9	18	26	16	11 850	15 390	19 950
	NK 18/20	-	-	-	30.5	18	26	20	15 000	20 900	19 950
	-	NKS 18	-	-	37.9	18	30	16	16 100	17 000	18 000
19	NK 19/16	-	-	-	26.1	19	27	16	12 350	16 530	19 950
	NK 19/20	-	-	-	32.2	19	27	20	15 700	22 400	19 950
20	NK 20/26/16	-	-	-	20.8	20	26	16	9 600	10 800	9 125
	NK 20/26/20	-	-	-	17.2	20	26	20	10 500	11 900	9 125
	NK 20/16	-	-	-	25.7	20	28	16	12 350	16 600	19 000
	NK 20/20	-	-	-	29.3	20	28	20	15 600	22 600	19 000
	-	NKS 20	-	-	46.8	20	32	20	21 850	23 750	18 000
	-	-	RNA 4902	-	20.5	20	28	13	10 800	12 800	20 900
-	-	-	RNA 6902	35.4	20	28	23	16 400	24 200	19 000	



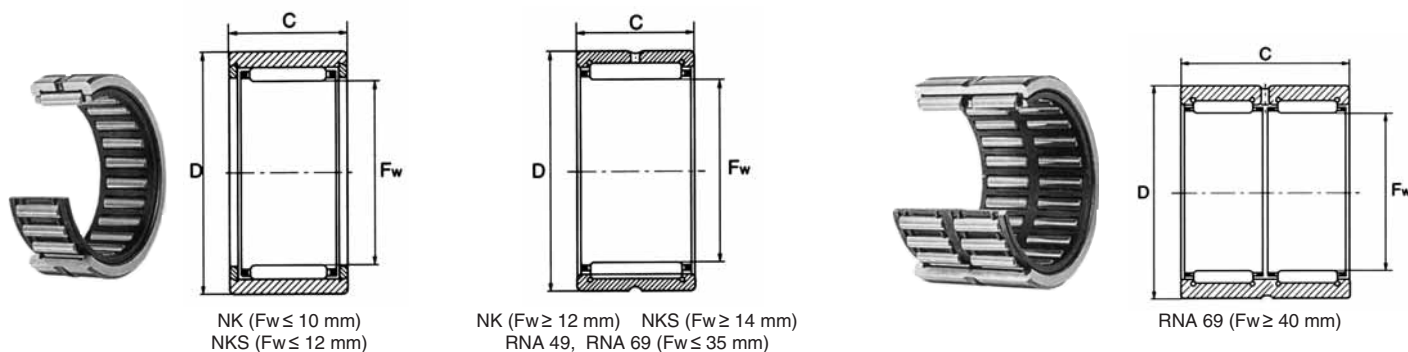
Diametro albero (mm) Shaft diameter (mm)	Sigla Designation				Peso (g) Weight (g)	Dimensioni (mm) Dimensions (mm)			Coefficienti di carico (N) Basic load ratings (N)		Velocità limite Limiting Speed Olio (N. giri max) Oil (max rpm)
	NK	NKS	RNA49/48	RNA69		Fw	D	C	Dinamico C Dynamic C	Statico C ₀ Static C ₀	
21	NK 21/16	-	-	-	28.1	21	29	16	12 800	17 750	19 000
	NK 21/20	-	-	-	35.2	21	29	20	16 250	24 220	19 000
22	NK 22/16	-	-	-	29.2	22	30	16	13 300	18 900	18 000
	NK 22/20	-	-	-	37	22	30	20	16 800	25 650	18 000
	-	NKS 22	-	-	60.2	22	35	20	23 275	26 600	17 000
	-	-	RNA 4903	-	20.7	22	30	13	10 450	13 870	19 950
	-	-	-	RNA 6903	39.8	22	30	23	17 650	27 550	18 000
24	NK 24/16	-	-	-	31.9	24	32	16	14 250	21 200	17 000
	NK 24/20	-	-	-	40	24	32	20	18 050	29 000	17 000
	-	NKS 24	-	-	65.5	24	37	20	25 500	30 400	15 200
25	NK 25/16	-	-	-	30	25	33	16	14 150	21 280	16 150
	NK 25/20	-	-	-	38.4	25	33	20	17 860	29 000	16 150
	-	-	RNA 4904	-	50.8	25	37	17	19 950	24 200	16 150
	-	-	-	RNA 6904	97.7	25	37	30	34 200	48 450	15 200
	-	NKS 25	-	-	65	25	38	20	26 100	31 800	15 200
26	NK 26/16	-	-	-	30	26	34	16	14 550	22 400	15 200
	NK 26/20	-	-	-	40	26	34	20	18 450	30 400	15 200
28	NK 28/20	-	-	-	52.2	28	37	20	20 900	32 300	14 250
	NK 28/30	-	-	-	82	28	37	30	31 350	54 150	14 250
	-	-	RNA 283833	-	99.8	28	38	33	33 000	57 000	12 000
	-	NKS 28	-	-	80	28	42	20	27 100	34 650	13 300
	-	-	RNA 49/22	-	50.2	28	39	17	21 660	28 000	15 200
	-	-	-	RNA 69/22	98	28	39	30	37 000	54 500	13 000
29	NK 29/20	-	-	-	53.7	29	38	20	20 800	32 300	14 250
	NK 29/30	-	-	-	84.3	29	38	30	30 900	54 150	14 250
30	NK 30/20	-	-	-	57.9	30	40	20	21 470	34 200	13 300
	NK 30/30	-	-	-	95	30	40	30	31 800	57 000	13 300
	-	NKS 30	-	-	104	30	45	22	31 500	39 500	11 000
	-	-	RNA 4905	-	57	30	42	17	22 420	29 900	14 250
	-	-	-	RNA 6905	106.5	30	42	30	37 000	56 000	13 300
32	NK 32/20	-	-	-	75.4	32	42	20	21 950	35 600	12 350
	NK 32/30	-	-	-	102	32	42	30	34 000	62 500	12 350
	-	-	RNA 49/28	-	80	32	45	17	23 180	31 800	12 350
	-	NKS 32	-	-	100	32	47	22	31 800	41 300	11 400
	-	-	-	RNA 69/28	125	32	45	30	39 500	61 300	13 000
35	NK 35/20	-	-	-	70	35	45	20	23 000	39 400	11 400
	NK 35/30	-	-	-	112	35	45	30	36 000	68 500	11 400
	-	NKS 35	-	-	118	35	50	22	34 500	46 500	10 000
	-	-	RNA 4906	-	62.8	35	47	17	23 750	33 700	12 350
	-	-	-	RNA 6906	116	35	47	30	41 300	67 450	11 400
37	NK 37/20	-	-	-	77	37	47	20	24 300	43 000	11 400
	NK 37/30	-	-	-	113	37	47	30	36 300	72 500	11 400
	-	NKS 37	-	-	123	37	52	22	34 700	47 500	10 450



Diametro albero (mm) Shaft diameter (mm)	Sigla Designation				Peso (g) Weight (g)	Dimensioni (mm) Dimensions (mm)			Coefficienti di carico (N) Basic load ratings (N)		Velocità limite Limiting Speed Olio (N. giri max) Oil (max rpm)
	NK	NKS	RNA49/48	RNA69		Fw	D	C	Dinamico C Dynamic C	Statico C ₀ Static C ₀	
38	NK 38/20	-	-	-	79.4	38	48	20	25 000	44 500	10 450
	NK 38/30	-	-	-	116	38	48	30	37 000	75 000	10 450
40	NK 40/20	-	-	-	78.9	40	50	20	24 700	44 650	10 450
	NK 40/30	-	-	-	120	40	50	30	37 000	75 000	10 450
	-	NKS 40	-	-	129	40	55	22	37 200	53 500	8 500
	-	-	RNA 49/32	-	89.1	40	52	20	30 000	46 800	10 500
42	-	-	-	RNA 69/32	147	40	52	36	44 650	77 900	10 450
	NK 42/20	-	-	-	83	42	52	20	25 200	46 550	9 500
	NK 42/30	-	-	-	125	42	52	30	37 500	77 900	9 500
	-	-	RNA 4907	-	99.3	42	55	20	29 900	47 500	10 450
43	-	-	-	RNA 6907	193	42	55	36	45 600	81 700	9 500
	NK 43/20	-	-	-	84	43	53	20	25 700	49 000	9 500
	NK 43/30	-	-	-	126	43	53	30	38 500	80 750	9 500
45	-	NKS 43	-	-	139	43	58	22	37 000	54 150	9 000
	NK 45/20	-	-	-	91	45	55	20	26 100	50 350	9 500
	NK 45/30	-	-	-	139	45	55	30	40 000	87 000	9 500
47	-	NKS 45	-	-	145	45	60	22	38 500	57 000	9 000
	NK 47/20	-	-	-	94.5	47	57	20	28 000	55 000	9 000
	NK 47/30	-	-	-	142	47	57	30	42 500	93 500	9 000
48	-	-	RNA 4908	-	132	48	62	22	40 850	63 650	9 000
	-	-	-	RNA 6908	255	48	62	40	64 000	112 000	8 120
50	NK 50/25	-	-	-	167	50	62	25	36 100	70 300	8 550
	NK 50/35	-	-	-	236	50	62	35	47 500	100 700	8 550
	-	NKS 50	-	-	157	50	65	22	41 800	66 500	7 000
52	-	-	RNA 4909	-	182	52	68	22	42 750	69 350	8 100
	-	-	-	RNA 6909	338	52	68	40	65 500	120 650	7 600
55	NK 55/25	-	-	-	167	55	68	25	38 000	77 900	7 600
	NK 55/35	-	-	-	250	55	68	35	52 500	117 000	7 600
	-	NKS 55	-	-	221	55	72	22	44 000	73 000	6 000
58	-	-	RNA 4910	-	161	58	72	22	44 650	76 000	7 600
	-	-	-	RNA 6910	296	58	72	40	69 400	132 000	7 200
60	NK 60/25	-	-	-	185	60	72	25	39 900	85 500	7 100
	NK 60/35	-	-	-	258	60	72	35	55 000	130 000	7 100
	-	NKS 60	-	-	335	60	80	28	62 500	97 500	6 000
63	-	-	RNA 4911	-	241	63	80	25	55 100	95 000	7 100
	-	-	-	RNA 6911	470	63	80	45	85 500	167 200	6 650
65	NK 65/25	-	-	-	221	65	78	25	43 500	97 000	6 650
	NK 65/35	-	-	-	310	65	78	35	58 200	141 300	6 650
	-	NKS 65	-	-	356	65	85	28	65 800	106 700	6 100
68	NK 68/25	-	-	-	241	68	82	25	43 000	88 000	6 100
	NK 68/35	-	-	-	338	68	82	35	61 000	138 000	6 100
	-	-	RNA 4912	-	275	68	85	25	57 000	102 600	6 600
	-	-	-	RNA 6912	488	68	85	45	89 300	181 450	6 200
70	NK 70/25	-	-	-	260	70	85	25	44 000	91 000	6 100
	NK 70/35	-	-	-	370	70	85	35	62 000	143 000	6 100
	-	NKS 70	-	-	380	70	90	28	66 500	112 000	4 500



Diametro albero (mm) Shaft diameter (mm)	Sigla Designation				Peso (g) Weight (g)	Dimensioni (mm) Dimensions (mm)			Coefficienti di carico (N) Basic load ratings (N)		Velocità limite Limiting Speed Olio (N. giri max) Oil (max rpm)
	NK	NKS	RNA49/48	RNA69		Fw	D	C	Dinamico C Dynamic C	Statico C ₀ Static C ₀	
72	-	-	RNA 4913	-	300	72	90	25	57 500	110 500	6 100
	-	-	-	RNA 6913	571	72	90	45	90 250	188 100	6 000
73	NK 73/25	-	-	-	302	73	90	25	51 500	99 000	5 700
	NK 73/35	-	-	-	428	73	90	35	74 000	155 000	5 700
75	NK 75/25	-	-	-	315	75	92	25	53 500	103 000	5 700
	NK 75/35	-	-	-	445	75	92	35	76 000	161 000	5 700
	-	NKS 75	-	-	402	75	95	28	70 000	122 000	5 700
80	NK 80/25	-	-	-	301	80	95	25	55 500	118 000	5 200
	NK 80/35	-	-	-	425	80	95	35	77 000	183 000	5 200
	-	NKS 80	-	-	413	80	100	28	74 500	132 000	4 000
	-	-	RNA 4914	-	460	80	100	30	79 800	148 200	5 700
	-	-	-	RNA 6914	857	80	100	54	121 000	263 000	5 130
85	NK 85/25	-	-	-	425	85	105	25	68 000	122 000	4 750
	NK 85/35	-	-	-	600	85	105	35	97 000	192 000	4 750
	-	-	RNA 4915	-	472	85	105	30	82 000	158 000	5 130
	-	-	-	RNA 6915	923	85	105	54	128 000	272 000	5 130
90	NK 90/25	-	-	-	450	90	110	25	70 500	130 000	4 600
	NK 90/35	-	-	-	630	90	110	35	102 000	205 500	4 600
	-	-	RNA 4916	-	516	90	110	30	84 550	170 500	4 927
	-	-	-	RNA 6916	978	90	110	54	128 250	285 000	4 650
95	NK 95/26	-	-	-	490	95	115	26	71 000	136 000	4 450
	NK 95/36	-	-	-	680	95	115	36	105 000	221 000	4 450
100	NK 100/26	-	-	-	515	100	120	26	75 000	145 000	4 200
	NK 100/36	-	-	-	715	100	120	36	110 000	236 000	4 200
	-	-	RNA 4917	-	657	100	120	35	105 450	225 150	4 600
	-	-	-	RNA 6917	1 200	100	120	63	157 700	380 000	4 300
105	NK 105/26	-	-	-	540	105	125	26	76 500	153 000	4 085
	NK 105/36	-	-	-	713	105	125	36	112 000	248 000	4 085
	-	-	RNA 4918	-	745	105	125	35	108 300	237 500	4 370
	-	-	-	RNA 6918	1 330	105	125	63	165 000	403 750	4 100
110	NK 110/30	-	-	-	650	110	130	30	96 000	209 000	3 900
	NK 110/40	-	-	-	830	110	130	40	125 000	287 000	3 900
	-	-	RNA 4919	-	719	110	130	35	112 000	245 000	4 180
115	-	NKS 115	-	-	700	115	135	32	90 000	202 000	3 705
	-	-	RNA 4920	-	1 006	115	140	40	120 000	264 000	3 895
120	NK 120/40	-	-	-	910	120	140	40	112 000	274 000	3 600
	-	-	RNA 4822	-	670	120	140	30	93 000	215 000	3 600
125	-	-	RNA 4922	-	1 200	125	150	40	125 400	275 500	3 600
130	-	-	RNA 4824	-	730	130	150	30	91 600	234 000	3 325
135	-	-	RNA 4924	-	1 760	135	165	45	174 000	386 000	3 230
145	-	-	RNA 4826	-	990	145	165	35	117 000	300 000	3 040
150	-	-	RNA 4926	-	2 210	150	180	50	201 000	450 000	3 040
155	NK 155/32	-	-	-	1 200	155	180	32	112 000	250 000	2 755
	-	-	RNA 4828	-	988	155	175	35	119 000	321 000	2 850



Diametro albero (mm) Shaft diameter (mm)	Sigla Designation				Peso (g) Weight (g)	Dimensioni (mm) Dimensions (mm)			Coefficienti di carico (N) Basic load ratings (N)		Velocità limite Limiting Speed Olio (N. giri max) Oil (max rpm)
	NK	NKS	RNA49/48	RNA69		Fw	D	C	Dinamico C Dynamic C	Statico C ₀ Static C ₀	
160	-	-	-	-	2 350	160	190	50	200 000	460 000	2 900
165	-	-	RNA 4830	-	1 600	165	190	40	150 000	380 000	2 660
175	-	-	RNA 4832	-	1 700	175	200	40	152 000	425 000	2 470
185	-	-	RNA 4834	-	2 540	185	215	45	183 000	500 000	2 375
195	-	-	RNA 4836	-	2 680	195	225	45	193 500	540 000	2 100
210	-	-	RNA 4838	-	3 210	210	240	50	226 000	680 000	2 000
220	-	-	RNA 4840	-	3 350	220	250	50	215 000	700 000	1 995
240	-	-	RNA 4844	-	3 620	240	270	50	240 000	770 000	1 805
265	-	-	RNA 4848	-	5 400	265	300	60	345 000	1 070 000	1 600
285	-	-	RNA 4852	-	5 800	285	320	60	365 000	1 150 000	1 500
305	-	-	RNA 4856	-	9 300	305	350	69	440 000	1 200 000	1 425
330	-	-	RNA 4860	-	12 700	330	380	80	610 000	1 570 000	1 300
350	-	-	RNA 4864	-	13 400	350	400	80	615 000	1 800 000	1 200
370	-	-	RNA 4868	-	14 000	370	420	80	620 000	1 900 000	1 140
390	-	-	RNA 4872	-	14 800	390	440	80	640 000	2 000 000	1 140
415	-	-	RNA 4876	-	26 000	415	480	100	950 000	2 755 000	1 045

TN = Gabbia in plastica, temperatura d'esercizio ammissibile: 80°C (per funzionamento continuo).

TN = Plastic cage; temperature allowed: 80° (continuous working)

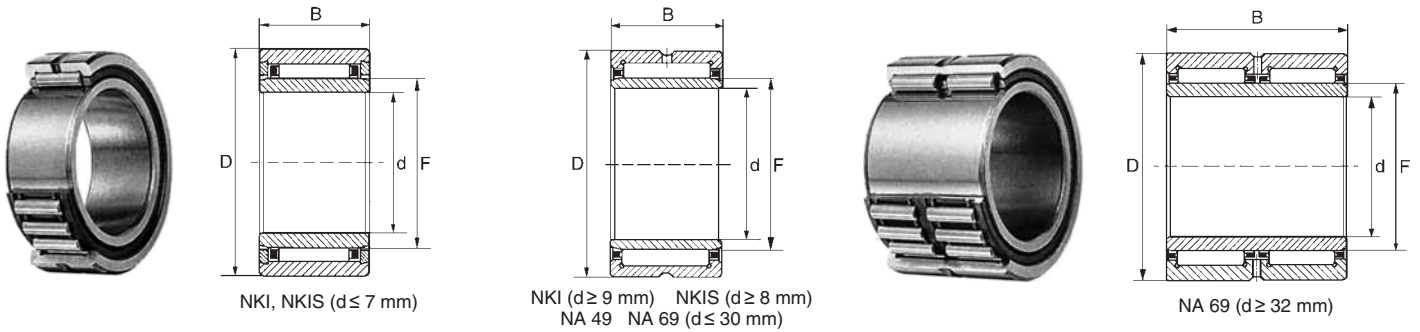
Da Ø 160 a Ø 415 solo su richiesta.

From Ø 160 to Ø 415 available under request.

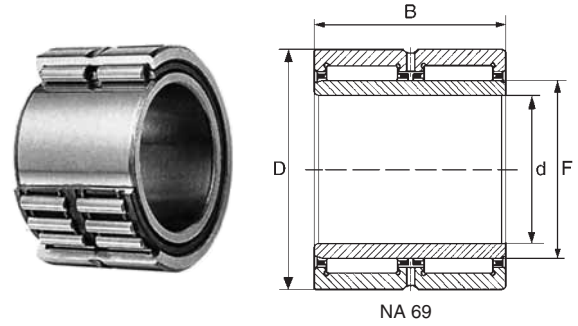
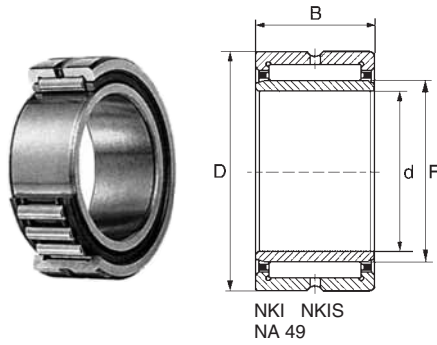
- Con anelli di chiusura senza foro e gola di lubrificazione
- Whit closing rings, without lubrication hole and groove



Cuscinetti a rullini con anello interno (serie NKI • NKIS • NA 49/48 • NA 69)
Needle roller bearing with inner ring (NKI • NKIS • NA 49/48 • NA 69 series)



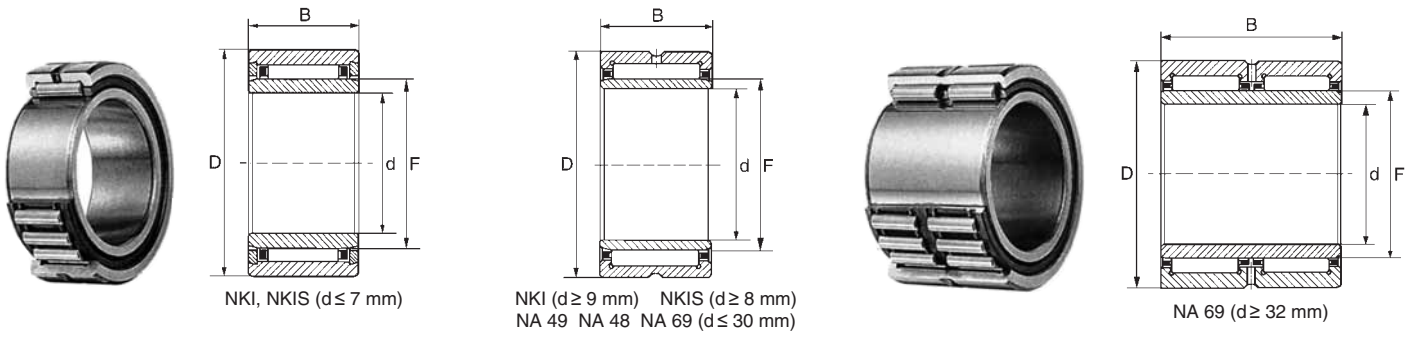
Diametro albero (mm) Shaft diameter (mm)	Sigla Designation				Peso (g) Weight (g)	Dimensioni (mm) Dimensions (mm)				Coefficienti di carico (N) Basic load ratings (N)		Velocità limite Limiting Speed
	NKI	NKIS	NA 49/48	NA 69		d	F	D	B	Dinamico C Dynamic C	Statico C ₀ Static C ₀	
5	* NKI 5/12 TN	-	-	-	11.5	5	8	15	12	3 750	3 900	30 400
	* NKI 5/16 TN	-	-	-	15.3	5	8	15	16	4 900	5 700	30 400
6	* NKI 6/12 TN	-	-	-	13.5	6	9	16	12	4 270	4 750	28 500
	* NKI 6/16 TN	-	-	-	17.4	6	9	16	16	5 600	6 750	28 500
	-	Δ NKIS 6 TN	-	-	19.9	6	10	19	13	5 510	5 700	26 000
7	* NKI 7/12 TN	-	-	-	13.7	7	10	17	12	4 500	5 200	27 500
	* NKI 7/16 TN	-	-	-	18.2	7	10	17	16	5 900	7 400	27 500
	-	Δ NKIS 7 TN	-	-	34.6	7	12	22	16	9 100	9 800	24 000
8	-	NKIS 8	-	-	46	8	14	25	16	13 680	13 110	21 500
9	NKI 9/12	-	-	-	14.6	9	12	19	12	6 200	7 002	25 000
	NKI 9/16	-	-	-	21.9	9	12	19	16	8 500	10 500	25 000
	-	Δ NKIS 9	-	-	41.4	9	15	26	16	13 800	13 500	22 000
10	NKI 10/16	-	-	-	27.3	10	14	22	16	9 808	10 500	23 500
	NKI 10/20	-	-	-	37.1	10	14	22	20	12 150	14 800	23 500
	-	Δ NKIS 10	-	-	54	10	16	28	16	15 000	15 100	21 000
	-	-	NA 4900	-	21	10	14	22	13	8 006	9 000	23 700
	-	-	NA 6900	-	38.4	10	14	22	22	8 281	11 612	23 700
12	NKI 12/16	-	-	-	33.3	12	16	24	16	10 800	13 100	22 800
	NKI 12/20	-	-	-	39	12	16	24	20	14 000	18 400	22 800
	-	-	NA 4901	-	25.1	12	16	24	13	8 900	10 300	22 800
	-	-	NA 6901	-	44.5	12	16	24	22	15 200	20 500	22 800
	-	NKIS 12	-	-	58	12	18	30	16	16 000	17 000	20 000
15	NKI 15/16	-	-	-	38	15	19	27	16	12 350	16 530	20 900
	NKI 15/20	-	-	-	45.7	15	19	27	20	15 650	22 400	20 900
	-	-	NA 4902	-	32	15	20	28	13	10 050	12 900	20 900
	-	-	NA 6902	-	61.6	15	20	28	23	16 400	24 200	20 900
	-	NKIS 15	-	-	90	15	22	35	20	23 500	26 600	19 000
17	NKI 17/16	-	-	-	41.4	17	21	29	16	13 000	18 200	20 000
	NKI 17/20	-	-	-	53.4	17	21	29	20	16 500	24 900	20 000
	-	-	NA 4903	-	32.8	17	22	30	13	10 450	13 850	19 900
	-	-	NA 6903	-	68.2	17	22	30	23	17 650	27 550	19 900
	-	NKIS 17	-	-	98	17	24	37	20	25 000	30 000	17 000
20	NKI 20/16	-	-	-	48.5	20	24	32	16	14 250	21 150	18 050
	NKI 20/20	-	-	-	61	20	24	32	20	18 000	29 500	18 050
	-	-	NA 4904	-	70.2	20	25	37	17	19 950	24 200	16 200
	-	-	NA 6904	-	141	20	25	37	30	33 000	51 000	16 000
	-	NKIS 20	-	-	119	20	28	42	20	26 500	35 500	14 000
22	NKI 22/16	-	-	-	50	22	26	34	16	14 500	22 400	17 000
	NKI 22/20	-	-	-	65.4	22	26	34	20	18 700	31 000	17 000
	-	-	NA 49/22	-	76	22	28	39	17	21 650	28 000	15 200
	-	-	NA 69/22	-	130	22	28	39	30	35 600	52 250	15 200
25	NKI 25/20	-	-	-	79.4	25	29	38	20	21 000	33 000	15 200
	NKI 25/30	-	-	-	115	25	29	38	30	31 500	56 000	14 000
	-	-	NA 4905	-	76	25	30	42	17	22 400	29 900	14 250
	-	-	NA 6905	-	160	25	30	42	30	37 000	56 000	14 250
	-	NKIS 25	-	-	160	25	32	47	22	32 000	41 300	12 500



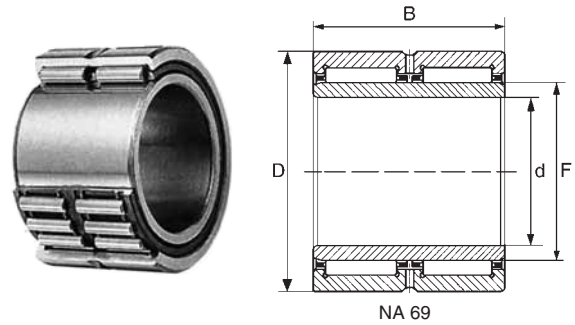
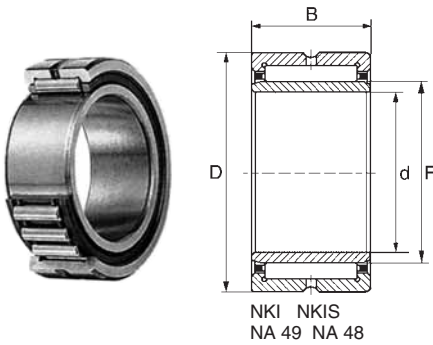
Diametro albero (mm) Shaft diameter (mm)	Sigla Designation				Peso (g) Weight (g)	Dimensioni (mm) Dimensions (mm)				Coefficienti di carico (N) Basic load ratings (N)		Velocità limite Limiting Speed Olio (N. giri max) Oil (max rpm)
	NKI	NKIS	NA 49/48	NA 69		d	F	D	B	Dinamico C Dynamic C	Statico C ₀ Static C ₀	
28	NKI 28/20	-	-	-	96.5	28	32	42	20	22 700	36 500	13 300
	NKI 28/30	-	-	-	146	28	32	42	30	34 000	61 000	13 300
	-	-	NA 49/28	-	90.7	28	32	45	17	23 200	31 800	12 350
	-	-	-	NA 69/28	170	28	32	45	30	38 400	59 800	12 350
30	NKI 30/20	-	-	-	112	30	35	45	20	23 500	41 000	12 350
	NKI 30/30	-	-	-	170	30	35	45	30	36 000	68 000	12 350
	-	NKIS 30	-	-	184	30	37	52	22	35 000	48 000	12 350
	-	-	NA 4906	-	101	30	35	47	17	23 000	34 000	12 350
	-	-	-	NA 6906	192	30	35	47	30	42 500	70 500	12 350
32	NKI 32/20	-	-	-	101	32	37	47	20	23 650	41 300	11 400
	NKI 32/30	-	-	-	180	32	37	47	30	36 500	71 500	11 400
	-	-	NA 49/32	-	150	32	40	52	20	28 950	45 100	11 400
	-	-	-	NA 69/32	272	32	40	52	36	44 650	77 900	11 400
35	NKI 35/20	-	-	-	127	35	40	50	20	25 000	45 000	11 400
	NKI 35/30	-	-	-	193	35	40	50	30	37 000	75 000	11 400
	-	-	NA 4907	-	151	35	42	55	20	29 900	47 500	10 450
	-	-	-	NA 6907	301	35	42	55	36	45 600	81 700	10 450
	-	NKIS 35	-	-	210	35	43	58	22	37 000	56 000	10 450
38	NKI 38/20	-	-	-	136	38	43	53	20	25 000	49 000	10 450
	NKI 38/30	-	-	-	207	38	43	53	30	40 000	84 000	10 450
40	NKI 40/20	-	-	-	142	40	45	55	20	26 100	50 350	9 500
	NKI 40/30	-	-	-	216	40	45	55	30	35 000	86 000	9 500
	-	-	NA 4908	-	230	40	48	62	22	40 850	63 650	9 000
	-	-	-	NA 6908	430	40	48	62	40	64 000	112 000	9 000
	-	NKIS 40	-	-	281	40	50	65	22	41 000	65 000	9 000
42	NKI 42/20	-	-	-	138	42	47	57	20	26 000	52 500	9 500
	NKI 42/30	-	-	-	222	42	47	57	30	41 000	92 000	9 500
45	NKI 45/25	-	-	-	218	45	50	62	25	36 000	70 000	8 550
	NKI 45/35	-	-	-	322	45	50	62	35	47 500	100 700	8 550
	-	-	NA 4909	-	260	45	52	68	22	42 750	69 350	8 075
	-	-	-	NA 6909	479	45	52	68	40	65 550	120 650	8 075
	-	NKIS 45	-	-	336	45	55	72	22	43 000	71 000	8 075
50	NKI 50/25	-	-	-	262	50	55	68	25	38 000	78 000	8 075
	NKI 50/35	-	-	-	379	50	55	68	35	52 500	117 000	8 075
	-	-	NA 4910	-	264	50	58	72	22	44 650	76 000	7 600
	-	-	-	NA 6910	515	50	58	72	40	69 350	132 000	7 600
	-	NKIS 50	-	-	510	50	60	80	28	60 000	95 000	7 200
55	NKI 55/25	-	-	-	272	55	60	72	25	41 000	88 000	7 100
	NKI 55/35	-	-	-	357	55	60	72	35	48 000	126 000	7 100
	-	-	NA 4911	-	386	55	63	80	25	55 100	95 000	7 100
	-	-	-	NA 6911	760	55	63	80	45	82 560	172 000	7 156
	-	NKIS 55	-	-	558	55	65	85	28	65 500	107 000	7 100



Cuscinetti a rullini con anello interno (serie NKI • NKIS • NA 49/48 • NA 69)
Heavy duty needle roller bearing with inner ring (NKI • NKIS • NA 49/48 • NA 69 series)



Diametro albero (mm) Shaft diameter (mm)	Sigla Designation				Peso (g) Weight (g)	Dimensioni (mm) Dimensions (mm)				Coefficienti di carico (N) Basic load ratings (N)		Velocità limite Limiting Speed
	NKI	NKIS	NA49/48	NA69		d	F	D	B	Dinamico C Dynamic C	Statico C ₀ Static C ₀	
60	NKI 60/25	-	-	-	388	60	68	82	25	41 300	84 550	6 700
	NKI 60/35	-	-	-	553	60	68	82	35	60 000	137 000	6 700
	-	-	NA 4912	-	412	60	68	85	25	57 000	102 600	6 700
	-	-	-	NA 6912	798	60	68	85	45	88 500	186 000	6 700
	-	NKIS 60	-	-	550	60	70	90	28	65 000	110 000	6 200
65	NKI 65/25	-	-	-	467	65	73	90	25	51 000	99 000	6 200
	NKI 65/35	-	-	-	659	65	73	90	35	73 000	154 000	6 200
	-	-	NA 4913	-	456	65	72	90	25	57 500	110 500	6 200
	-	-	-	NA 6913	821	65	72	90	45	87 600	194 500	5 700
	-	NKIS 65	-	-	641	65	75	95	28	69 000	121 000	6 200
70	NKI 70/25	-	-	-	521	70	80	95	25	55 000	117 000	5 700
	NKI 70/35	-	-	-	737	70	80	95	35	77 000	182 000	5 700
	-	-	NA 4914	-	712	70	80	100	30	79 000	154 000	5 700
	-	-	-	NA 6914	1 326	70	80	100	54	121 000	263 000	5 700
	-	NKIS 70	-	-	680	70	80	100	28	73 000	131 500	5 700
75	NKI 75/25	-	-	-	641	75	85	105	25	68 000	121 000	5 200
	NKI 75/35	-	-	-	908	75	85	105	35	97 000	192 000	5 200
	-	-	NA 4915	-	765	75	85	105	30	82 000	158 000	5 200
	-	-	-	NA 6915	1 429	75	85	105	54	128 000	272 000	5 200
	-	-	-	-	-	-	-	-	-	-	-	-
80	NKI 80/25	-	-	-	677	80	90	110	25	71 000	130 000	4 750
	NKI 80/35	-	-	-	959	80	90	110	35	101 000	207 000	4 750
	-	-	NA 4916	-	870	80	90	110	30	81 000	170 500	4 750
	-	-	-	NA 6916	1 510	80	90	110	54	130 500	280 600	4 750
	-	-	-	-	-	-	-	-	-	-	-	-
85	NKI 85/26	-	-	-	743	85	95	115	26	71 000	135 000	4 700
	NKI 85/36	-	-	-	1 040	85	95	115	36	105 000	222 000	4 700
	-	-	NA 4917	-	1 250	85	100	120	35	111 000	237 000	4 600
	-	-	-	NA 6917	2 200	85	100	120	63	166 000	400 000	4 600
	-	-	-	-	-	-	-	-	-	-	-	-
90	NKI 90/26	-	-	-	778	90	100	120	26	75 000	145 000	4 400
	NKI 90/36	-	-	-	1 090	90	100	120	36	109 000	235 500	4 400
	-	-	NA 4918	-	1 312	90	105	125	35	114 000	250 000	4 300
	-	-	-	NA 6918	2 310	90	105	125	63	172 000	425 000	4 300
	-	-	-	-	-	-	-	-	-	-	-	-
95	NKI 95/26	-	-	-	816	95	105	125	26	77 000	153 000	4 250
	NKI 95/36	-	-	-	1 145	95	105	125	36	112 000	235 000	4 250
	-	-	NA 4919	-	1 371	95	110	130	35	116 000	260 000	4 200
	-	-	-	NA 6919	2 500	95	110	130	63	174 000	440 000	4 200
	-	-	-	-	-	-	-	-	-	-	-	-
100	NKI 100/30	-	-	-	990	100	110	130	30	97 000	200 000	4 100
	NKI 100/40	-	-	-	1 330	100	110	130	40	127 000	280 000	4 100
	-	NKIS 100	-	-	1 340	100	115	135	32	90 000	203 000	3 850
	-	-	NA 4920	-	1 900	100	115	140	40	120 000	274 000	4 000
	-	-	-	-	-	-	-	-	-	-	-	-
110	NKI 110/40	-	-	-	1 460	110	120	140	40	112 000	274 000	3 850
	-	-	NA 4922	-	2 070	110	125	150	40	132 000	290 000	3 700
	-	-	NA 4822	-	1 080	110	120	140	30	94 000	216 000	3 900
120	-	-	NA 4924	-	2 860	120	135	165	45	181 000	390 000	3 400
	-	-	NA 4824	-	1 170	120	130	150	30	99 000	239 000	3 600
	-	-	-	-	-	-	-	-	-	-	-	-
130	-	-	NA 4926	-	3 900	130	150	180	50	203 000	470 000	3 100
	-	-	NA 4826	-	1 810	130	145	165	35	118 000	310 000	3 200

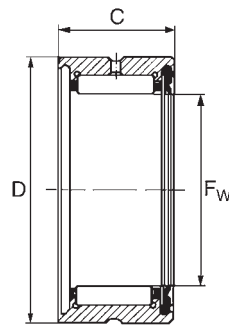
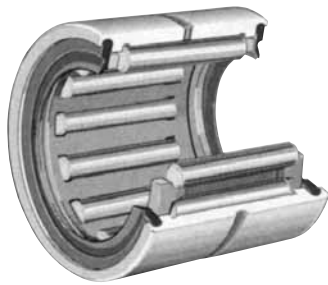


Diametro albero (mm) Shaft diameter (mm)	Sigla Designation				Peso (g) Weight (g)	Dimensioni (mm) Dimensions (mm)				Coefficienti di carico (N) Basic load ratings (N)		Velocità limite Limiting Speed Olio (N. giri max) Oil (max rpm)
	NKI	NKIS	NA49/48	NA69		d	F	D	B	Dinamico C Dynamic C	Statico C ₀ Static C ₀	
140	ΔNKI 140/32	-	-	-	2 050	140	155	180	32	113 000	250 000	3 000
	-	-	NA 4928	-	4 150	140	160	190	50	209 000	500 000	2 900
	-	-	NA 4828	-	1 920	140	155	175	35	120 000	325 000	3 000
150	-	-	NA 4830	-	2 720	150	165	190	40	151 000	380 000	2 800
160	-	-	NA 4832	-	2 890	160	175	200	40	160 000	425 000	2 700
170	-	-	NA 4834	-	3 960	170	185	215	45	180 000	500 000	2 500
180	-	-	NA 4836	-	4 200	180	195	225	45	191 000	560 000	2 300
190	-	-	NA 4838	-	5 610	190	210	240	50	225 000	670 000	2 200
200	-	-	NA 4840	-	5 840	200	220	250	50	230 000	700 000	2 000
220	-	-	NA 4844	-	6 380	220	240	270	50	240 000	780 000	1 900
240	-	-	NA 4848	-	10 000	240	265	300	60	351 000	1 050 000	1 700
260	-	-	NA 4852	-	10 600	260	285	320	60	365 000	1 150 000	1 600
280	-	-	NA 4856	-	15 300	280	305	350	69	435 000	1 280 000	1 520
300	-	-	NA 4860	-	21 800	300	330	380	80	610 000	1 750 000	1 330
320	-	-	NA 4864	-	23 000	320	350	400	80	620 000	1 800 000	1 330
340	-	-	NA 4868	-	24 200	340	370	420	80	630 000	1 850 000	1 235
360	-	-	NA 4872	-	25 600	360	390	440	80	650 000	2 000 000	1 140
380	-	-	NA 4876	-	42 600	380	415	480	100	950 000	2 700 000	1 045

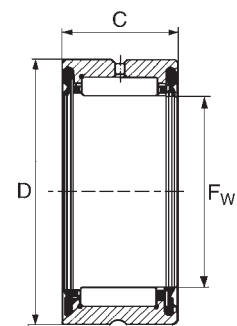
TN = Gabbia in plastica, temperatura d'esercizio ammissibile: 80°C (per funzionamento continuo).
 TN = Plastic cage; temperature allowed: 80° (continuous working)

- Con anelli di chiusura, senza foro e gola di lubrificazione.
- With closing rings, without hole and lubrication groove.

Δ Disponibile su richiesta.
 Δ Available under request.

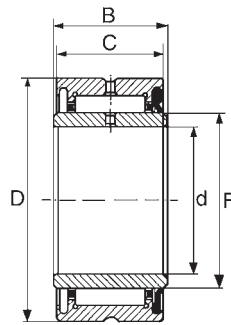
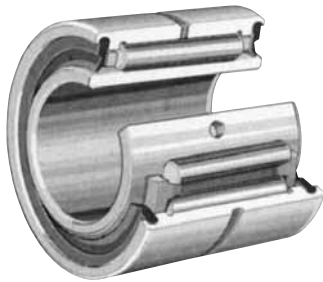


RNA 49..RS

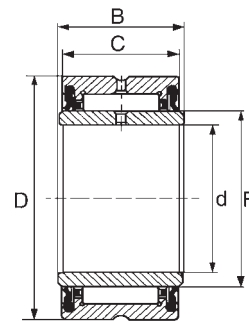


RNA 49..2RS

Diametro albero (mm) Shaft diameter (mm)	Sigla Designation		Peso (g) Weight (g)	Dimensioni (mm) Dimensions (mm)			Coefficienti di carico (N) Basic load ratings (N)		Velocità limite Limiting Speed
	Tenuta ad un lato Sealed on one side	Tenuta ad entrambi i lati Sealed on both sides		F _w	D	C	Dinamico C Dynamic C	Statico C ₀ Static C ₀	
14	RNA 4900 RS	RNA 4900 2RS	16	14	22	13	6 460	6 550	12 350
16	RNA 4901 RS	RNA 4901 2RS	18	16	24	13	7 220	7 880	11 400
20	RNA 4902 RS	RNA 4902 2RS	21.5	20	28	13	8 170	9 780	9 500
22	RNA 4903 RS	RNA 4903 2RS	23	22	30	13	8 360	10 450	8 550
25	RNA 4904 RS	RNA 4904 2RS	56	25	37	17	16 450	18 900	7 150
30	RNA 4905 RS	RNA 4905 2RS	60	42	17	17	18 350	22 990	6 200
35	RNA 4906 RS	RNA 4906 2RS	69	35	47	17	20 050	27 100	5 220
42	RNA 4907 RS	RNA 4907 2RS	107	42	55	20	25 200	37 500	4 600
48	RNA 4908 RS	RNA 4908 2RS	154	48	62	22	34 200	50 350	4 000
52	RNA 4909 RS	RNA 4909 2RS	157	52	68	22	36 100	56 000	3 700
58	RNA 4910 RS	RNA 4910 2RS	160	58	72	22	38 000	60 800	3 400



NA 49..RS



NA 49..2RS

Diametro Albero (mm) Shaft Diameter (mm)	Sigla Designation		Peso (g) Weight (g)	Dimensioni (mm) Dimensions (mm)					Coefficienti di carico (N) Basic Load Rating (N)		Velocità limite Limiting Speed
	Tenuta ad un lato Sealed on one side	Tenuta ad entrambi i lati Sealed on both sides		d	F	D	C	B	Dinamico C Dynamic C	Statico C ₀ Static C ₀	
10	NA 4900 RS	NA 4900 2RS	24.5	10	14	22	13	14	6 460	6 550	12 350
12	NA 4901 RS	NA 4901 2RS	27.5	12	16	24	13	14	7 220	7 880	11 400
15	NA 4902 RS	NA 4902 2RS	37	15	20	28	13	14	8 170	9 780	9 500
17	NA 4903 RS	NA 4903 2RS	40	17	22	30	13	14	8 360	10 450	8 550
20	NA 4904 RS	NA 4904 2RS	80	20	25	37	17	18	16 450	18 900	7 150
25	NA 4905 RS	NA 4905 2RS	89.5	25	30	42	17	18	18 350	22 990	6 200
30	NA 4906 RS	NA 4906 2RS	104	30	35	47	17	18	20 050	27 100	5 220
35	NA 4907 RS	NA 4907 2RS	175	35	42	55	20	21	25 200	37 500	4 600
40	NA 4908 RS	NA 4908 2RS	252	40	48	62	22	23	34 200	50 350	4 000
45	NA 4909 RS	NA 4909 2RS	290	45	52	68	22	23	36 100	56 000	3 700
50	NA 4910 RS	NA 4910 2RS	295	50	58	72	22	23	38 000	60 800	3 400

Cuscinetti a rullini senza bordi

I cuscinetti a rullini NBS della serie RNAO e NAO sono cuscinetti privi di bordi.

Sono particolarmente adatti per l'uso in presenza di ingombri limitati, le gabbie si possono montare, separatamente dagli anelli interni ed esterni.

Si consiglia l'utilizzo soprattutto per macchine tessili, utensili ed impianti di stampa.

Quando si raggiungono delle grandezze di una certa entità i cuscinetti vengono costruiti solo in esecuzione a due corone, con gola e foro di lubrificazione nell'anello esterno. I cuscinetti vengono, identificati dal suffisso □ nelle tabelle dimensionali.

Cuscinetti a rullini senza bordi, senza anello interno

I cuscinetti a rullini senza bordi e privi di anello interno vengono impiegati direttamente sull'albero, utilizzato come pista di rotolamento, chiaramente l'albero, deve essere temprato e rettificato mantenendo una durezza il più possibile simile a quella dei rullini, in quanto questo permette di utilizzare al meglio, il cuscinetto per ciò che riguarda il carico sopportabile ed il numero massimo di giri, una maggiore precisione di rotazione ed una maggior durata.

Cuscinetti a rullini senza bordi, con anello interno

I cuscinetti a rullini senza bordi con anello interno devono essere necessariamente utilizzati quando non è possibile utilizzare l'albero come pista di rotolamento. L'anello esterno con la gabbia a rullini e l'anello interno possono essere, montati separatamente.

Nel caso, che occorra montare anche degli anelli di tenuta, si ricorda che sono disponibili degli anelli interni IR più larghi. Tutti i cuscinetti a rullini RNAO e NAO sono previsti normalmente con anello esterno privo di gola e foro di lubrificazione, mentre, al contrario nei cuscinetti a rullini a due corone (suffisso □ nelle tabelle dimensionali) sono presenti entrambe le due caratteristiche. Si ricorda che i cuscinetti a rullini con anelli di tenuta, possono raggiungere, delle temperature con massimi di -30°C. a +80°C.

I cuscinetti a rullini vengono forniti con tolleranze dimensionali di classe PO e con giuoco normale, secondo le norme DIN. E' possibile su richiesta fornire dei cuscinetti a rullini NBS con classi di tolleranza P5 e P6 e con giuoco radiale C2 - C3 - C4.

Needle roller bearings without ribs

NBS needle roller bearings of RNAO and NAO series are without ribs and particularly suitable for narrow dimensions, cages can be mounted separately from inner and outer rings.

Particularly suggested for textile machinery, printing machinery and tools.

In case of considerable sizes bearings are produced only with double rows execution, with groove and lubrication bores on outer ring.

Bearings are indicated by suffix □ in dimensional tables.

Needle roller bearings without ribs and without inner ring

Bearings without ribs and without inner ring, are directly mounted on the shaft: this latter has to be hardened and grinded.

Its hardness must be as much as the one of needle rollers: this enables the bearing to better stand the load and rotations, and gives an higher precision and longer duration.

Needle roller bearings without ribs and with inner ring

When the shaft cannot be used as rolling groove, NAO bearings are assembled. Outer ring with needle roller cage and inner ring can be separately mounted.

We remind you that in case of an application requiring oil seals, IR wider inner rings are available.

All RNAO and NAO are usually supplied without lubrication hole and groove on the outer ring, whereas concerning double crowns needle roller bearings (□ in tables) both characteristics are present.

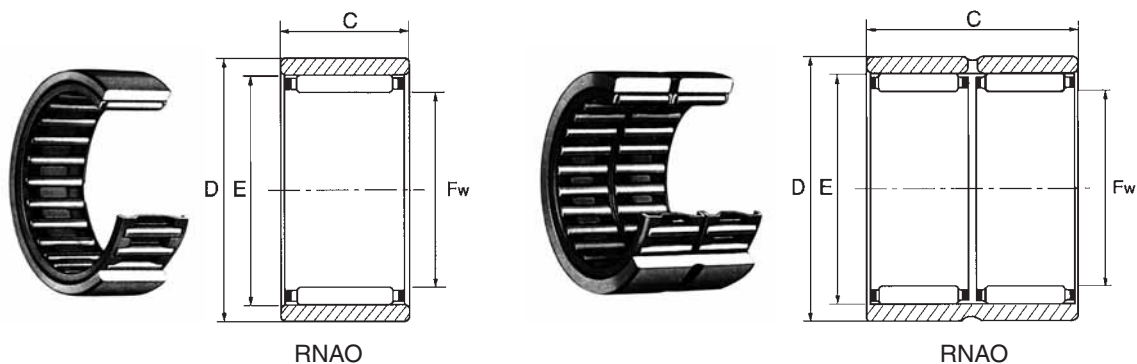
Suggested temperature for sealed bearings, between -30°C. +80°C.

RNAO and NAO needle roller bearings are produced in accordance with DIN rules, with a normal radial clearance and PO tolerance dimensional class.

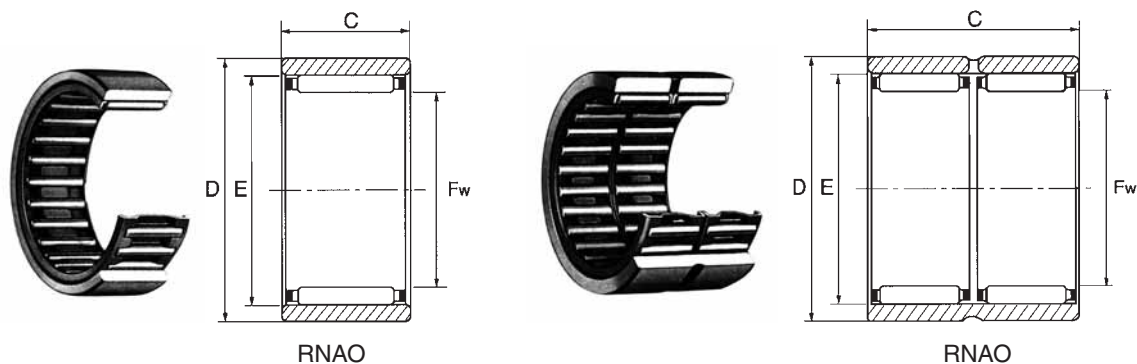
Under request they can be supplied with C2-C3-C4 radial clearance and P5, P6 precision class.

Tipologie dei cuscinetti a rullini senza bordi - Needle roller bearings without ribs types

Tipo-Type	Caratteristiche-Characteristics
RNAO	Ad una corona ed a due corone senza bordi, senza anello interno. Gabbia a rullini ed anello esterno montabili separatamente. <i>With one or double crowns, without ribs and inner ring.</i> <i>Needle roller and outer rings can be fitted independently of each other.</i>
NAO	Ad una corona ed a due corone senza bordi, con anello interno. Gabbia a rullini ed anello esterno montabili separatamente. <i>With one or double crowns, with inner ring and without rib.</i> <i>Needle roller and outer rings can be fitted independently of each other.</i>



Diametro albero (mm) Shaft diameter (mm)	Sigla Designation	Peso (g) Weight (g)	Dimensioni (mm) Dimensions (mm)				Coefficients di carico (N) Basic load ratings (N)		Velocità limite Limiting Speed
			Fw	D	C	E	Dinamico C Dynamic C	Statico C ₀ Static C ₀	
5	RNAO 5x10x8x8 TN	2.8	5	10	8	8	2 240	1 830	35 200
6	RNAO 6x13x8 TN	5	6	13	8	9	2 470	2 170	30 400
7	RNAO 7x14x8 TN	5	7	14	8	10	2 700	2 520	29 450
8	RNAO 8x15x10 TN	7.8	8	15	10	11	3 750	3 900	27 550
10	RNAO 10x17x10 TN	9.1	10	17	10	13	4 510	5 230	25 650
12	RNAO 12x19x13.5 TN	14	12	19	13.5	15	5 400	7 500	22 000
	RNAO 12x22x12 TN	17.9	12	22	12	18	9 500	9 400	22 800
15	RNAO 15x23x13	18.5	15	23	13	19	8 100	10 350	21 850
16	RNAO 16x24x13	19.8	16	24	13	20	8 450	11 200	20 900
	□RNAO 16x24x20	29.7	16	24	20	20	12 600	18 810	21 100
	RNAO 16x28x12	29.7	16	28	12	22	10 900	11 900	19 950
17	RNAO 17x25x13	21	17	25	13	21	9 900	13 900	20 900
18	□RNAO 18x30x24	65	18	30	24	24	20 800	28 500	19 000
20	RNAO 20x28x13	24.5	20	28	13	24	9 300	13 600	19 000
	□RNAO 20x28x26	48.1	20	28	26	24	15 950	27 100	19 000
	RNAO 20x32x12	36.6	20	32	12	26	12 750	15 400	18 000
22	RNAO 22x30x13	25.2	22	30	13	26	9 900	15 100	18 000
	RNAO 22x35x16	58	22	35	16	29	19 000	24 250	16 150
25	RNAO 25x35x17	49	25	35	17	29	14 150	24 700	15 200
	□RNAO 25x35x26	67.8	25	35	26	29	18 450	35 150	15 200
	RNAO 25x37x16	59.2	25	37	16	32	19 900	26 600	15 200
	□RNAO 25x37x32	108	25	37	32	32	25 000	38 900	12 000
26	RNAO 26x39x13	59	26	39	13	30	11 000	18 200	15 020
30	RNAO 30x40x17	59	30	40	17	35	18 600	32 300	13 300
	□RNAO 30x40x26	92	30	40	26	35	16 000	32 000	10 050
	RNAO 30x42x16	49.9	30	42	16	37	21 950	31 800	13 300
	□RNAO 30x42x32	126	30	42	32	37	37 500	63 650	13 300



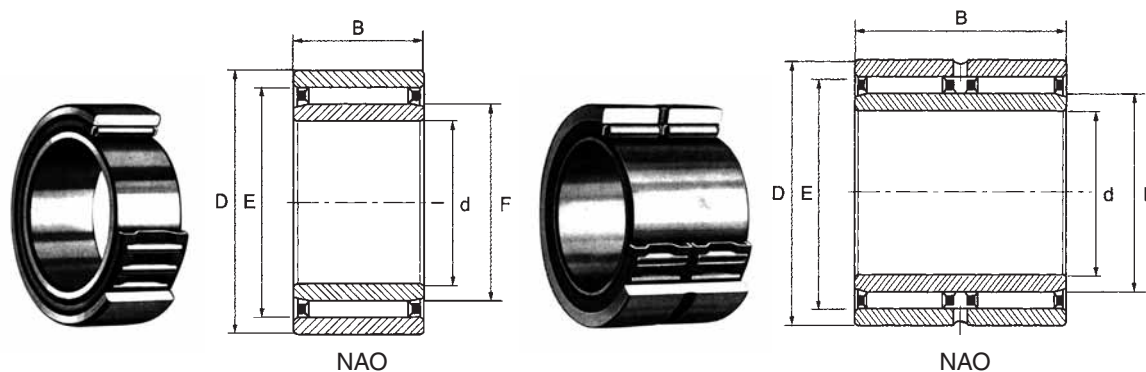
Diametro albero (mm) Shaft diameter (mm)	Sigla Designation	Peso (g) Weight (g)	Dimensioni (mm) Dimensions (mm)				Coefficienti di carico (N) Basic load ratings (N)		Velocità limite Limiting Speed
			Fw	D	C	E	Dinamico C Dynamic C	Statico C ₀ Static C ₀	Olio Oil
35	RNAO 35x45x13	50	35	45	13	40	15 400	26 600	11 400
	RNAO 35x45x17	60	35	45	17	40	19 750	36 600	11 400
	RNAO 35x45x26	88	35	45	26	40	26 100	53 200	11 400
	RNAO 35x47x16	75	35	47	16	42	23 180	35 600	11 400
	RNAO 35x47x18	86	35	47	18	42	26 100	40 850	11 400
	□ RNAO 35x47x32	149	35	47	32	42	39 900	71 250	11 400
37	RNAO 37x52x18	115	37	52	18	44	18 900	35 500	8 800
40	RNAO 40x50x17	72	40	50	17	45	20 350	39 400	10 450
	□ RNAO 40x50x34	151	40	50	34	45	34 700	78 850	10 450
	RNAO 40x55x20	144	40	55	20	47	30 900	54 150	10 450
	□ RNAO 40x55x40	268	40	55	40	48	58 900	112 100	9 500
42	RNAO 42x57x20	132	42	57	20	50	34 200	56 000	10 000
45	RNAO 45x55x17	82.5	45	55	17	50	21 400	43 700	9 500
	□ RNAO 45x62x40	368	45	62	40	53	63 650	128 250	8 600
50	RNAO 50x62x20	140	50	62	20	55	25 200	57 000	8 600
	RNAO 50x65x20	162	50	65	20	58	33 700	58 900	8 100
	RNAO 50x65x40	321	50	65	40	58	57 950	117 800	8 100
	□ RNAO 55x68x20	157	55	68	20	60	27 100	62 700	7 600
60	RNAO 60x78x20	253	60	78	20	68	41 300	80 750	6 700
	□ RNAO 60x78x40	435	60	78	40	68	71 250	162 450	6 700
65	RNAO 65x85x30	464	65	85	30	73	54 150	116 850	6 200
70	RNAO 70x90x30	488	70	90	30	78	57 000	128 250	5 700
80	RNAO 80x100x30	527	80	100	30	88	67 450	167 200	5 300
85	RNAO 85x105x25	449	85	105	25	93	54 150	129 200	4 900
90	RNAO 90x105x26	373	90	105	26	98	57 950	142 500	4 750
	RNAO 90x110x30	600	90	110	30	98	64 600	163 400	4 700
100	RNAO 100x120x30	671	100	120	30	108	67 450	178 600	4 300

TN = Gabbia in plastica, temperatura d'esercizio ammissibile: 80°C (funzionamento continuo).

TN= Plastic cage; temperature allowed: 80°C (continuous working).

□ A due corone, con gola e foro di lubrificazione.

□ Double crowns, with groove and lubrication hole.



Diametro albero (mm) Shaft diameter (mm)	Sigla Designation	Peso (g) Weight (g)	Dimensioni (mm) Dimensions (mm)					Coefficients di carico (N) Basic load ratings (N)		Velocità limite Limiting Speed
			d	D	B	F	E	Dinamico C Dynamic C	Statico C ₀ Static C ₀	Olio Oil
6	• NAO 6x17x10 TN	13	6	17	10	10	13	4 500	5 200	27 550
9	NAO 9x22x12 TN	22	9	22	12	12	18	9 500	9 400	23 750
12	NAO 12x24x13	29	12	24	13	16	20	8 450	11 200	22 800
	□ NAO 12x24x20	43	12	24	20	16	20	12 635	18 810	22 800
15	• NAO 12x28x12	38.6	12	28	12	16	22	10 900	11 900	20 900
	NAO 15x28x13	27.8	15	28	13	20	24	9 300	13 600	20 900
17	NAO 15x32x12	48.1	15	32	12	20	26	12 700	15 400	20 000
	NAO 17x30x13	39	17	30	13	22	26	9 860	15 000	20 000
20	NAO 17x35x16	70	17	35	16	22	29	19 000	24 200	18 000
	NAO 20x35x17	72	20	35	17	25	29	14 200	24 700	17 100
25	NAO 20x37x16	81	20	37	16	25	32	19 900	26 600	16 150
	NAO 25x40x17	78.9	25	40	17	30	35	18 600	32 300	14 250
30	• NAO 25x42x16	83	25	42	16	30	37	21 900	31 800	14 250
	□ NAO 25x42x32	189	25	42	32	30	37	37 500	63 650	14 250
35	NAO 30x45x13	73	30	45	13	35	40	15 390	26 600	12 000
	NAO 30x45x17	100	30	45	17	35	40	19 760	36 600	12 350
40	□ NAO 30x45x26	150	30	45	26	35	40	26 100	53 200	12 350
	NAO 30x47x16	99.8	30	47	16	35	42	23 180	35 600	12 350
45	NAO 30x47x18	109	30	47	18	35	42	26 100	40 850	12 350
	NAO 30x52x18	172	30	52	18	37	44	26 600	43 225	11 000
50	NAO 35x50x17	103	35	50	17	40	45	20 800	40 506	10 000
	NAO 35x55x20	175	35	55	20	40	47	30 900	54 150	10 450
55	# NAO 35x57x20.5	206	35	57	20.5	42	50	34 200	56 050	10 000
60	NAO 40x55x17	118	40	55	17	45	50	21 400	43 700	9 500
	• NAO 40x65x20	269	40	65	20	50	58	35 000	61 200	8 000
70	• NAO 50x68x20	219	50	68	20	55	60	27 100	62 700	8 100
	• NAO 50x78x20	400	50	78	20	60	68	41 325	80 750	6 500
80	NAO 70x100x30	829	70	100	30	80	88	67 450	167 200	5 700
90	NAO 75x100x25	676	75	105	25	85	93	54 150	129 200	5 000
100	NAO 80x110x30	892	80	110	30	90	98	64 600	163 400	4 750
110	NAO 90x120x30	1 004	90	120	30	100	108	67 450	178 600	4 500

TN = Gabbia in plastica, temperatura d'esercizio ammissibile: 80°C (funzionamento continuo).

TN= Plastic cage; temperature allowed: 80°C (continuous working).

□ A due corone, con gola e foro di lubrificazione nell'anello esterno

□ Double crowns, with groove and lubrication hole in the outer rings

Larghezza anello esterno = 20 mm.

Width of outer ring = 20 mm.

• Foro di lubrificazione nell'anello interno

• Lubrication hole in inner ring

Anelli interni

Gli anelli interni per i cuscinetti a rullini NBS offrono la possibilità di adottare delle soluzioni precise ed economicamente più vantaggiose nel caso che non si possa utilizzare l'albero come pista di rotolamento del cuscinetto. Gli anelli interni sono disponibili con diverse larghezze e in due diverse serie IR e LR.

La differenza fondamentale tra i due diversi tipi di anelli sta nel fatto che gli anelli IR sono rifiniti in modo migliore, mentre gli anelli LR sono più economici e solitamente utilizzati in combinazione con cuscinetti senza e con fondello.

Entrambi i tipi di anelli sono forniti con uno smusso che ne agevola il montaggio. Gli anelli interni IR possono essere disponibili in diverse esecuzioni a seconda delle esigenze della clientela, quindi con maggiore precisione (classe di tolleranza P5 e P6) oppure con giuoco C2 - C3 - C4 e con foro di lubrificazione. Gli anelli interni LR sono temprati e finiti di precisione anche se le superfici laterali non sono rettificata, inoltre non sono disponibili in esecuzioni speciali ma solo standard.

Inner rings

NBS inner rings offer the possibility to adopt more advantageous and correct solutions when the shaft cannot be used as a rolling groove for the bearing.

Inner rings are available with different width and in two different series: IR and LR.

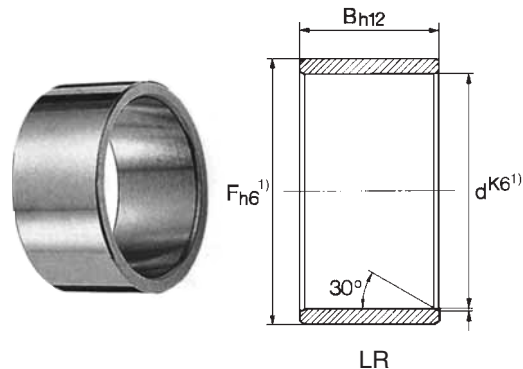
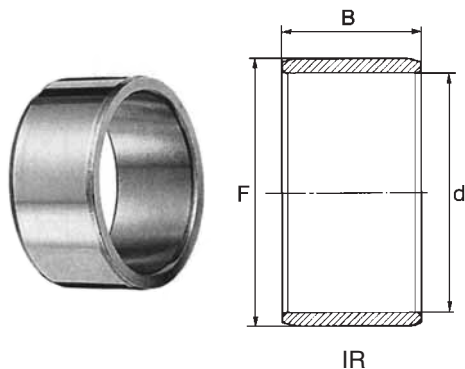
IR are well finished whereas LR are cheaper and usually combined with bearings open or closed end, both rings are supplied with a chamfer to facilitate their mounting.

IR rings are available in different versions as per customers requirements: greater precision (P5 and P6 tolerance class), C2-C3-C4 radial clearance and with lubrication hole.

LR rings are hardened and well finished even if lateral surfaces are not grinded; special executions are not available, only standard types.

Tipologie degli anelli interni Inner ring types

Tipo-Type	Caratteristiche-Characteristics
IR	Con tolleranze secondo norme DIN. <i>With tolerance conforming to DIN rules.</i>
LR	Con tolleranze più ampie. <i>With wider tolerances</i>



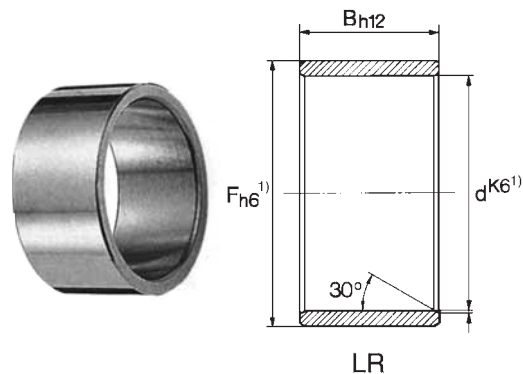
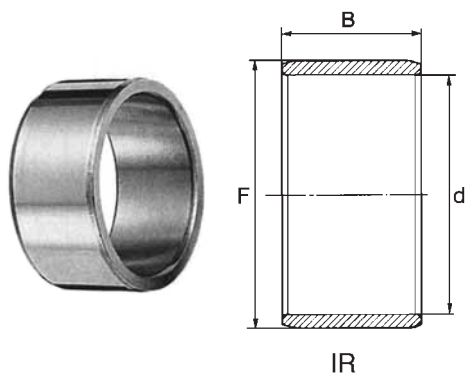
Diametro albero (mm) Shaft diameter (mm)	Sigla Designation	Peso (g) Weight (g)	Dimensioni (mm) Dimensions (mm)		
			d	F	B
5	IR -	2.79	5	8	12
	IR -	3.75	5	8	16
6	IR -	3.17	6	9	12
	IR -	4.3	6	9	16
	□ IR -	3.7	6	10	10
7	■ IR -	4.6	6	10	12
	IR LR	3.09	7	10	10.5
	IR -	3.61	7	10	12
8	IR -	4.9	7	10	16
	□ IR -	4.8	8	12	10
	IR LR	5	8	12	10.5
	■ IR -	5.7	8	12	12
9	IR LR	5.9	8	12	12.5
	IR -	4.5	9	12	12
	IR -	6.1	9	12	16
10	IR LR	5.2	10	13	12.5
	□ IR -	7.3	10	14	12
	IR -	7.4	10	14	13
	■ IR -	8	10	14	14
	IR -	9.2	10	14	16
	IR -	11.6	10	14	20
12	IR -	11.6	10	14	20
	IR -	5.8	12	15	12
	IR LR	6.1	12	15	12.5
	IR -	8	12	15	16
	IR LR	8.1	12	15	16.5
	IR LR	10.9	12	15	22.5
	□ IR -	7.9	12	16	12
	IR -	8.7	12	16	13
	■ IR -	9.5	12	16	14
	IR -	10.9	12	16	16
	IR -	13.5	12	16	20
14	IR -	14.9	12	16	22
	IR -	10	14	17	17
15	- LR	7.2	15	18	12.5
	IR -	9.6	15	18	16
	IR LR	9.9	15	18	16.5
	IR -	12.8	15	19	16
	IR -	16.4	15	19	20
□ IR -	12.1	15	20	12	

Diametro albero (mm) Shaft diameter (mm)	Sigla Designation	Peso (g) Weight (g)	Dimensioni (mm) Dimensions (mm)		
			d	F	B
15	IR -	13.5	15	20	13
	■ IR -	14.7	15	20	14
17	IR -	24.4	15	20	23
	IR -	10.7	17	20	16
	IR LR	11.1	17	20	16.5
	IR -	13.5	17	20	20
	IR LR	13.8	17	20	20.5
	IR -	20.6	17	20	30.5
	IR -	14.3	17	21	16
	IR -	18	17	21	20
	IR -	14.9	17	22	13
	■ IR -	16.4	17	22	14
	IR -	18.7	17	22	16
20	IR -	27.1	17	22	23
	IR -	33.6	17	24	20
	IR -	16.5	20	24	16
	IR -	21.3	20	24	20
	- LR	16.3	20	25	12.5
	□ IR -	21.1	20	25	16
	- LR	21.7	20	25	16.5
	IR -	22.4	20	25	17
	■ IR -	24.3	20	25	18
	IR -	27.5	20	25	20
	IR LR	28.2	20	25	20.5
22	IR LR	36.1	20	25	26.5
	IR -	40.9	20	25	30
	IR LR	52.5	20	25	38.5
	IR -	45.2	20	28	20
	IR -	17.5	22	26	16
	IR -	23.2	22	26	20
	IR -	29.8	22	28	17
	IR -	35	22	28	20
	IR LR	36	22	28	20.5
	IR -	54.4	22	28	30
	25	IR -	25.5	25	29
IR -		39.3	25	29	30
- LR		20	25	30	12.5
□ IR -		26	25	30	16
- LR		26.7	25	30	16.5

□ Con foro di lubrificazione - With lubrication hole.

■ Con foro di lubrificazione, senza smusso laterale sul diametro esterno - With lubrication hole, without lateral chamfer on outer diameter.

1) Media tra diametro maggiore e minore - Average between bigger and smaller diameter.



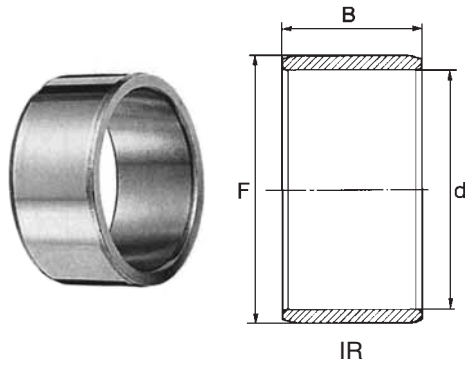
Diametro albero (mm) Shaft diameter (mm)	Sigla Designation	Peso (g) Weight (g)	Dimensioni (mm) Dimensions (mm)		
			d	F	B
25	IR -	27.5	25	30	17
	■ IR -	29.8	25	30	18
	IR -	32.6	25	30	20
	IR LR	33.5	25	30	20.5
	IR LR	43.3	25	30	26.5
	IR -	50.1	25	30	30
	IR -	53	25	30	32
	IR LR	63.8	25	30	38.5
	IR -	51.7	25	32	22
28	IR -	24.5	28	32	17
	IR -	28.4	28	32	20
	IR -	43.8	28	32	30
29	IR -	14.8	29	32	13
30	- LR	23.3	30	35	12.5
	IR -	25	30	35	13
	IR -	30.8	30	35	16
	- LR	31.4	30	35	16.5
	IR -	32.3	30	35	17
	■ IR -	35.3	30	35	18
	IR -	40	30	35	20
	IR LR	40.7	30	35	20.5
	IR -	50.3	30	35	26
	IR -	58.9	30	35	30
	IR -	50	30	37	18
	IR -	60.8	30	37	22
	□ IR -	64.8	30	38	20
	32	IR -	42	32	37
IR -		62.7	32	37	30
IR -		68	32	40	20
IR -		124	32	40	36
33	IR -	21.9	33	37	13
35	- LR	27.2	35	40	12.5
	- LR	37.4	35	40	16.5
	IR -	38.3	35	40	17
	IR -	44.4	35	40	20
	IR LR	46.1	35	40	20.5
	IR -	67.9	35	40	30

Diametro albero (mm) Shaft diameter (mm)	Sigla Designation	Peso (g) Weight (g)	Dimensioni (mm) Dimensions (mm)		
			d	F	B
35	□ IR -	63.9	35	42	20
	IR -	66	35	42	20.5
	■ IR -	67.7	35	42	21
	■ IR -	74	35	42	23
	IR -	117	35	42	36
	IR -	82	35	43	22
	38	IR -	48.1	38	43
IR -		73.6	38	43	30
40	- LR	41.4	40	45	16.5
	IR -	42.5	40	45	17
	IR LR	52.5	40	45	20.5
	IR -	77.1	40	45	30
	IR -	92.3	40	48	22
	■ IR -	97.3	40	48	23
	IR -	170	40	48	40
	□ IR -	106	40	50	20
	IR -	118	40	50	22
42	IR -	53.5	42	47	20
	IR -	81	42	47	30
45	- LR	58.8	45	50	20.5
	IR -	71.1	45	50	25
	IR LR	73.7	45	50	25.5
	IR -	101	45	50	35
	IR -	89	45	52	22
	■ IR -	93	45	52	23
	IR -	164	45	52	40
	□ IR -	117	45	55	20
50	IR -	130	45	55	22
	□ IR -	62.6	50	55	20
	- LR	64.1	50	55	20.5
	IR -	77.8	50	55	25
	IR -	112	50	55	35
	IR -	115	50	58	22
	■ IR -	119	50	58	23
	IR -	209	50	58	40
	□ IR -	129	50	60	20
	IR -	163	50	60	25
	IR -	183	50	60	28

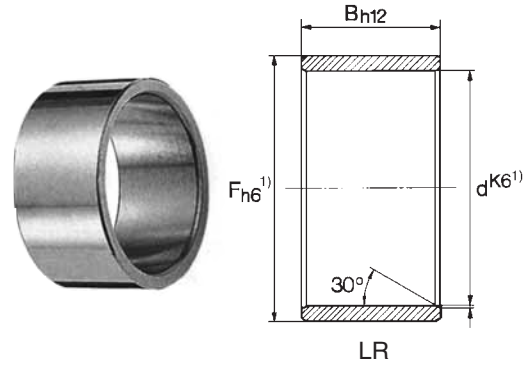
□ Con foro di lubrificazione - With lubrication hole.

■ Con foro di lubrificazione, senza smusso laterale sul diametro esterno - With lubrication hole, without lateral chamfer on outer diameter.

1) Media tra diametro maggiore e minore - Average between bigger and smaller diameter.



IR



LR

Diametro albero (mm) Shaft diameter (mm)	Sigla Designation	Peso (g) Weight (g)	Dimensioni (mm) Dimensions (mm)		
			d	F	B
55	IR -	86	55	60	25
	IR -	121	55	60	35
	IR -	141	55	63	25
	IR -	256	55	63	45
	IR -	198	55	65	28
60	IR -	152	60	68	25
	IR -	213	60	68	35
	IR -	275	60	68	45
	IR -	195	60	70	25
	IR -	216	60	70	28
65	IR -	142	65	72	25
	IR -	259	65	72	45
	IR -	164	65	73	25
	IR -	232	65	73	35
	IR -	230	65	75	28
70	IR -	224	70	80	25
	IR -	267	70	80	30
	IR -	313	70	80	35
	IR -	487	70	80	54
	IR -	506	70	80	56
75	IR -	238	75	85	25
	IR -	287	75	85	30
	IR -	336	75	85	35
	IR -	520	75	85	54
80	IR -	254	80	90	25
	IR -	304	80	90	30
	IR -	355	80	90	35
	IR -	550	80	90	54
85	IR -	280	85	95	26
	IR -	390	85	95	36
	IR -	580	85	100	35
	IR -	1 050	85	100	63
90	IR -	294	90	100	26
	IR -	340	90	100	30

Diametro albero (mm) Shaft diameter (mm)	Sigla Designation	Peso (g) Weight (g)	Dimensioni (mm) Dimensions (mm)		
			d	F	B
90	IR -	406	90	100	36
	IR -	610	90	105	35
	IR -	1 110	90	105	63
95	IR -	313	95	105	26
	IR -	430	95	105	36
	IR -	643	95	110	35
100	IR -	1 170	95	110	63
	IR -	370	100	110	30
	IR -	505	100	110	40
110	IR -	775	100	115	40
	IR -	409	110	120	30
	IR -	840	110	125	40
120	IR -	442	120	130	30
	IR -	1 000	120	135	45
130	IR -	855	130	145	35
	IR -	1 690	130	150	50
140	IR -	917	140	155	35
	IR -	1 800	140	160	50
150	IR -	1 120	150	165	40
160	IR -	1 200	160	175	40
170	IR -	1 450	170	185	45
180	IR -	1 510	180	195	45
190	IR -	2 410	190	210	50
200*	IR -	2 490	200	220	50
220	IR -	2 750	220	240	50
240	IR -	4 600	240	265	60
260	IR -	4 980	260	285	60
280	IR -	6 100	280	305	69
300	IR -	9 200	300	330	80
320	IR -	9 800	320	350	80
340	IR -	10 200	340	370	80
360	IR -	10 900	360	390	80
380	IR -	17 000	380	415	100

I) Media tra diametro maggiore e minore - Average between bigger and smaller diameter.

* Da ø 200 a ø 380 solo su richiesta - From ø 200 to ø 380 only under request.

Cuscinetti a rullini combinati

I cuscinetti della serie NX, NKX e NKXR vengono forniti senza anello interno in quanto si utilizza l'albero come pista di rotolamento, naturalmente l'albero andrà rettificato e temprato per avere la giusta compatibilità con la durezza dei rullini. Se non è possibile temperare l'albero sarà necessario l'uso di appositi anelli interni IR (vedi tabelle specifiche).

Se il cuscinetto deve assorbire dei carichi assiali bidirezionali si consiglia di effettuare un montaggio di due cuscinetti contrapposti della stessa serie.

L'anello esterno del cuscinetto della serie NX prevede una scanalatura dove poter montare un anello elastico che avrà il preciso compito di bloccare il cuscinetto nel caso che debba sopportare dei carichi di tipo assiale.

I cuscinetti delle serie sopraindicate fatta eccezione per quelli che portano il suffisso "Z" possono essere lubrificati ad olio e grasso. I cuscinetti con calotta di chiusura sono forniti lubrificati prima del montaggio nella parte assiale, mentre per ciò che riguarda la parte radiale dovranno essere lubrificati prima della messa in funzione con un grasso compatibile a quello già esistente.

Combined needle roller bearings

NX, NKX and NKXR combined roller bearings have no inner ring as the shaft is used as rolling groove: the shaft is grinded and hardened and has to have the same hardness of needle rollers.

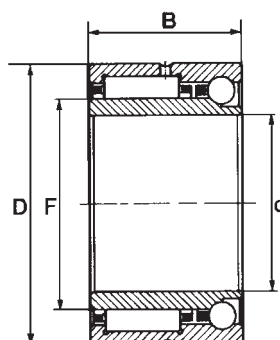
When is not possible to harden the shaft the use of IR inner rings is required (see special tables).

Should the bearings stand axial loads in two directions, a mounting of two bearings in opposition of the same series is required.

The outer ring of a NX bearing is provided with a groove able to accept an elastic ring, which has the duty of stopping the bearings in case of axial loads. Excepted "Z" type, the above bearings can be oil or grease lubricated. Closed combined roller bearings are prelubricated before mounting in their axial part, whereas concerning radial part they must be lubricated, before beginning, with compatible grease.

Tipologie dei cuscinetti a rullini combinati Combined needle roller bearings types

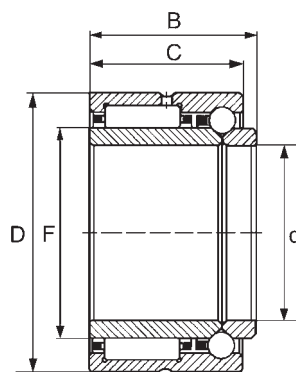
Tipo-Type	Caratteristiche-Characteristics
NKIA	Combinato con cuscinetto a sfere a contatto obliquo monodirezionale (per carichi assiali ridotti) <i>Combined with an oblique unidirectional contact ball bearing (for curbed axial loads)</i>
NKIB	Combinato con cuscinetto a sfere a contatto obliquo bidirezionale (per carichi assiali ridotti) <i>Combined with an oblique contact bidirectional ball bearing (for curbed axial loads)</i>
NX NX..Z	Combinato con cuscinetto assiale a pieno riempimento di sfere, con calotta di protezione (per carichi assiali medi) <i>Combined with a full ball filling axial bearing, provided with retaining cap (for average axial loads)</i>
NKX NKX..Z	Combinato con cuscinetto assiale a sfere, con e senza calotta di protezione (per carichi assiali elevati) <i>Combined with an axial ball bearing, with/without retaining cap (for high axial loads)</i>
NKXR NKXR..Z	Combinato con cuscinetto assiale a rulli cilindrici, con e senza calotta di protezione, (per carichi assiali molto elevati) <i>Combined with an axial cylindrical roller bearing, with/without retaining cap (for the highest axial loads)</i>



NKIA

Diametro albero (mm) Shaft diameter (mm)	Sigla Designation	Peso (g) Weight (g)	Dimensioni (mm) Dimensions (mm)				Coefficienti di carico (N) Basic load ratings (N)				Velocità limite Limiting Speed
			d	F	D	B	Radiale / Radial		Assiale / Axial		(N. giri max) (max rpm)
							Dinamico C Dynamic C	Statico C ₀ Static C ₀	Dinamico C Dynamic C	Statico C ₀ Static C ₀	
12	NKIA 5901	40	12	16	24	16	7 200	7 900	2 052	2 138	22 800
15	NKIA 5902	50	15	20	28	18	10 070	12 900	2 223	2 613	20 900
17	NKIA 5903	56	17	22	30	18	10 450	13 870	2 375	3 040	19 950
20	NKIA 5904	103	20	25	37	23	19 950	24 200	3 753	4 608	16 150
22	NKIA 59/22	118	22	28	39	23	21 660	28 000	4 038	5 320	15 200
25	NKIA 5905	130	25	30	42	23	22 400	29 900	4 133	5 795	14 250
30	NKIA 5906	147	30	35	47	23	23 750	33 700	4 513	6 935	12 350
35	NKIA 5907	243	35	42	55	27	29 900	47 500	5 700	9 310	10 450
40	NKIA 5908	315	40	48	62	30	40 850	63 650	7 030	12 065	9 000
45	NKIA 5909	375	45	52	68	30	42 750	69 350	7 315	13 300	8 100
50	NKIA 5910	380	50	58	72	30	44 650	76 000	7 695	15 105	7 600
55	NKIA 5911	550	55	63	80	34	55 100	95 000	9 215	18 240	7 100
60	NKIA 5912	590	60	68	85	34	57 000	102 600	9 500	10 260	6 650
65	NKIA 5913	635	65	72	90	34	57 950	106 400	9 785	21 185	6 200
70	NKIA 5914	980	70	80	100	40	79 800	148 200	12 825	27 550	5 700

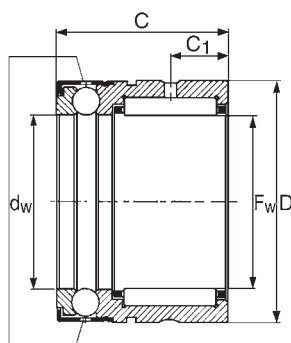
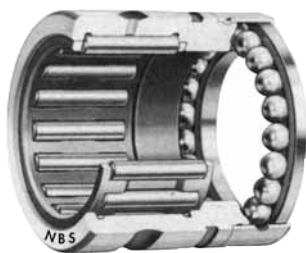
Le gabbie a sfere sono in plastica, temperatura di esercizio ammissibile: 80°C (per funzionamento continuo).
 Ball cages are made of plastic; allowed temperature: 80° (continuous working).



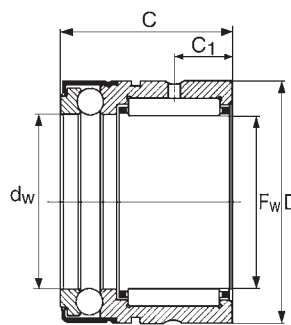
NKIB

Diametro albero (mm) Shaft diameter (mm)	Sigla Designation	Peso (g) Weight (g)	Dimensioni (mm) Dimensions (mm)					Coefficienti di carico (N) Basic load ratings (N)				Velocità limite Limiting Speed (N. giri max) (max rpm)
			d	F	D	B	C	Radiale / Radial		Assiale / Axial		
								Dinamico C Dynamic C	Statico C ₀ Static C ₀	Dinamico C Dynamic C	Statico C ₀ Static C ₀	
12	NKIB 5901	43	12	16	24	17.5	16	7 200	7 900	2 052	2 138	22 800
15	NKIB 5902	52	15	20	28	20	18	10 070	12 900	2 223	2 613	20 900
17	NKIB 5903	58	17	22	30	20	18	10 450	13 870	2 375	3 040	19 950
20	NKIB 5904	107	20	25	37	25	23	19 950	24 200	3 753	4 608	16 150
22	NKIB 59/22	122	22	28	39	25	23	21 660	28 000	4 038	5 320	15 200
25	NKIB 5905	134	25	30	42	25	23	22 400	29 900	4 133	5 795	14 250
30	NKIB 5906	151	30	35	47	25	23	23 750	33 700	4 513	6 935	12 350
35	NKIB 5907	247	35	42	55	30	27	29 900	47 500	5 700	9 310	10 450
40	NKIB 5908	320	40	48	62	34	30	40 850	63 650	7 030	12 065	9 000
45	NKIB 5909	380	45	52	68	34	30	42 750	69 350	7 315	13 300	8 100
50	NKIB 5910	385	50	58	72	34	30	44 650	76 000	7 695	15 105	7 600
55	NKIB 5911	555	55	63	80	38	34	55 100	95 000	9 215	18 240	7 100
60	NKIB 5912	595	60	68	85	38	34	57 000	102 600	9 500	10 260	6 650
65	NKIB 5913	640	65	72	90	38	34	57 950	106 400	9 785	21 185	6 200
70	NKIB 5914	985	70	80	100	45	40	79 800	148 200	12 825	27 550	5 700

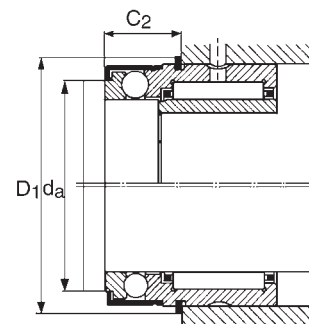
Le gabbie a sfere sono in plastica, temperatura di esercizio ammissibile: 80°C (per funzionamento continuo).
 Ball cages are made of plastic; allowed temperature: 80° (continuous working).



NX



NX..Z



Dimensioni di montaggio
Mounting dimensions

Diametro albero (mm) Shaft diameter (mm)	Sigla Designation			Dimensioni (mm) Dimensions (mm)					Coefficienti di carico (N) Basic load ratings (N)				Velocità limite Limiting Speed (N. giri max) (max rpm)	Dimensioni di Montaggio (mm) Mounting Dimensions (mm)		
	Lubrificazione ad olio Oil lubrication	Lubrificazione con grasso Grease lubrication	Peso (g) Weight (g)	F _w	D	C -0,25	C ₁	d _w	Radiale / Radial		Assiale / Axial ¹⁾			C ₂ -0,5	D ₁	d _a
									Din/Dyn C	Stat/Stat C ₀	Din/Dyn C	Stat/Stat C ₀				
7	•NX 7 TN	•NX 7 Z TN	14	7	14	18	4.7	7	2 700	2 510	3 200	4 300	15 000	10	16.5	9.6
10	NX 10	NX 10 Z	25	10	19	18	4.7	10	4 200	3 500	4 900	7 400	11 000	10	21.9	14.6
12	NX 12	NX 12 Z	28	12	21	18	4.7	12	4 500	4 100	5 100	8 450	9 500	10	23.7	16.6
15	NX 15	NX 15 Z	48	15	24	28	8	15	10 500	11 500	5 900	10 500	8 000	12.2	26.5	19
17	NX 17	NX 17 Z	53	17	26	28	8	17	11 000	14 000	6 100	11 500	7 500	12.2	28.5	21
20	NX 20	NX 20 Z	68	20	30	28	8	20	12 000	16 000	6 500	15 000	6 500	12.2	33.6	25
25	NX 25	NX 25 Z	115	25	37	30	8	25	14 000	21 000	11 000	24 000	4 900	14.2	40.4	31.6
30	NX 30	NX 30 Z	130	30	42	30	10	30	21 000	34 000	12 000	28 000	4 300	14.2	45.1	36.5
35	NX 35	NX 35 Z	160	35	47	30	10	35	23 000	40 000	13 000	34 000	3 700	14.2	50.1	40.5

• TN= Gabbia in plastica, temperatura di esercizio ammissibile: 80°C (per funzionamento continuo).

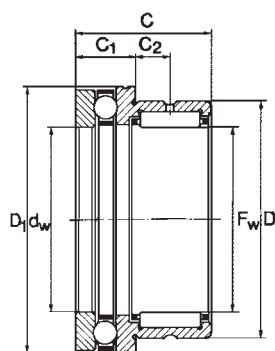
• TN= Plastic cage; temperature allowed: 80°C. (continuous working).

1) Carico assiale F_a da 1% al 2% del coefficiente di carico dinamico C (assiale).

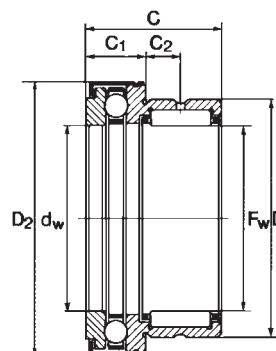
F_a axial load from 1% to 2% of C basic dynamic load rating (axial).

In caso di lubrificazione a grasso, è ammesso un n° di giri pari al 60% dei valori riportati in tabella

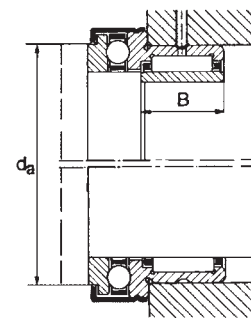
For grease lubrication number of allowed revolution is 60% of value expressed in table (see specifications for different grease)



NKX



NKX..Z



Dimensioni di montaggio
 Mounting dimensions

Diametro albero (mm) Shaft diameter (mm)	Sigla Designation				Dimensioni (mm) Dimensions (mm)								Coefficienti di carico (N) Basic load rating (N)				Velocità limite Limiting Speed	Dimensioni Montaggio Mounting Dimensions
	Senza calotta Without retaining cap	Peso (g) Weight (g)	Con calotta With retaining cap	Peso (g) Weight (g)	F _w	D	D ₁ max	D ₂ max	C -0,25	C ₁ -0,2	C ₂	d _w	Radiale / Radial Din/Dyn C	Assiale / Axial ¹⁾ Stat/Stat C _o	Din/Dyn C	Stat/Stat C _o	Olio/Oil (N. giri max) (max rpm)	d _a (mm)
10	• NKX 10TN	34	• NKX 10 Z TN	36	10	19	24,1	25,2	23	9	6,5	10	6 000	7 500	9 500	13 000	12 000	19.7
12	NKX 12	38	NKX 12 Z	40	12	21	26,1	27,2	23	9	6,5	12	8 500	10 500	10 000	15 000	11 000	21.7
15	NKX 15	44	NKX 15 Z	47	15	24	28,1	29,2	23	9	6,5	15	10 000	12 000	10 000	16 000	9 500	23.7
17	NKX 17	53	NKX 17 Z	55	17	26	30,1	31,2	25	9	8	17	11 000	14 500	10 500	17 900	8 500	25.7
20	NKX 20	83	NKX 20 Z	90	20	30	35,1	36,2	30	10	10,5	20	15 000	22 500	13 500	23 000	7 500	30.7
25	NKX 25	125	NKX 25 Z	132	25	37	42,1	43,2	30	11	9,5	25	17 000	30 000	18 000	35 000	6 000	37.7
30	NKX 30	141	NKX 30 Z	148	30	42	47,1	48,2	30	11	9,5	30	21 000	34 000	19 000	39 500	5 000	42.7
35	NKX 35	163	NKX 35 Z	168	35	47	52,1	53,2	30	12	9	35	23 000	40 000	20 500	44 650	4 600	47.7
40	NKX 40	200	NKX 40 Z	208	40	52	60,1	61,2	32	13	10	40	25 000	45 000	26 000	60 000	4 000	55.7
45	NKX 45	252	NKX 45 Z	265	45	58	65,2	66,5	32	14	9	45	26 500	51 000	27 000	67 000	3 600	60.5
50	NKX 50	280	NKX 50 Z	300	50	62	70,2	71,5	35	14	10	50	36 000	72 000	28 000	72 000	3 300	65.5
60	NKX 60	360	NKX 60 Z	380	60	72	85,2	86,5	40	17	12	60	41 000	88 000	40 000	110 000	2 800	80.5
70	NKX 70	500	NKX 70 Z	520	70	85	95,2	96,5	40	18	11	70	42 500	91 000	42 000	120 000	2 400	90.5

• TN= Gabbia in plastica, temperatura di esercizio ammissibile: 80°C (per funzionamento continuo).

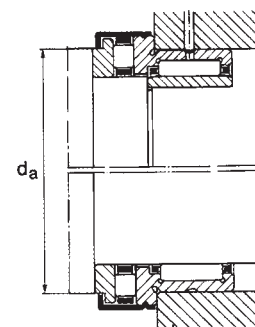
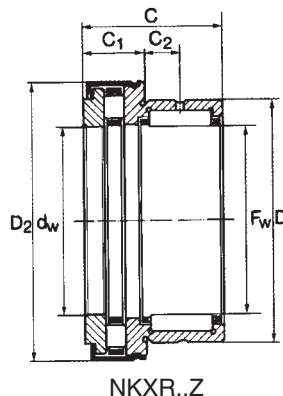
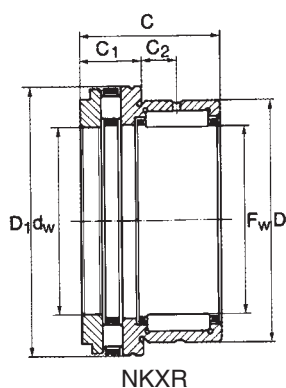
• TN= Plastic cage; temperature allowed: 80°C. (continuous working).

1) Carico assiale F_a da 1% al 2% del coefficiente di carico dinamico C (assiale).

F_a axial load from 1% to 2% of C basic dynamic load rating (axial).

In caso di lubrificazione a grasso, è ammesso un n° di giri pari al 60% dei valori riportati in tabella

For grease lubrication number of allowed revolution is 60% of value expressed in table (see specifications for different grease)



Dimensioni di montaggio
Mounting dimensions

Diametro albero (mm) Shaft diameter (mm)	Sigla Designation				Dimensioni (mm) Dimensions (mm)								Coefficienti di carico (N) Basic load ratings				Velocità limite Limiting Speed	Dimensioni Montaggio Mounting Dimensions
	Senza calotta Without retaining cap	Peso (g) Weight (g)	Con calotta With retaining cap	Peso (g) Weight (g)	F _w	D	D ₁ max	D ₂ max	C	C ₁ -0,25	C ₂ -0,2	d _w	Radiale / Radial		Assiale / Axial ¹⁾		Olio/Oil (N. giri max) (max rpm)	d _a (mm)
													Din/Dyn C	Stat/Stat C ₀	Din/Dyn C	Stat/Stat C ₀		
15	NKXR 15	42	NKXR 15 Z	45	15	24	28,1	29,2	23	9	6,5	15	10 500	11 500	13 500	27 500	12 350	23.7
17	NKXR 17	50	NKXR 17 Z	53	17	26	30,1	31,2	25	9	8	17	11 000	14 000	15 000	32 500	11 400	25.7
20	NKXR 20	80	NKXR 20 Z	84	20	30	35,1	36,2	30	10	10,5	20	15 000	23 000	23 500	52 500	9 500	30.7
25	NKXR 25	120	NKXR 25 Z	125	25	37	42,1	43,2	30	11	9,5	25	17 000	29 000	32 000	75 000	8 100	37.7
30	NKXR 30	135	NKXR 30 Z	141	30	42	47,1	48,2	30	11	9,5	30	21 000	34 000	34 500	85 000	7 100	42.7
35	NKXR 35	157	NKXR 35 Z	165	35	47	52,1	53,2	30	12	9	35	23 500	40 000	38 000	98 000	6 200	47.7
40	NKXR 40	204	NKXR 40 Z	214	40	52	60,1	61,2	32	13	10	40	25 000	45 000	54 000	143 000	5 700	55.7
45	NKXR 45	244	NKXR 45 Z	260	45	58	65,2	66,5	32	14	9	45	26 500	51 000	57 000	162 000	4 750	60.6
50	NKXR 50	268	NKXR 50 Z	288	50	62	70,2	71,5	35	14	10	50	36 000	72 000	60 500	169 000	4 560	65.5

Le gabbie assiali sono in plastica, temperatura di esercizio ammissibile: 80°C (per funzionamento continuo).
 Ball cages are made of plastic; allowed temperature: 80° (continuous working).

1) Carico assiale F_a da 1% al 2% del coefficiente di carico dinamico C (assiale).
 F_a axial load from 1% to 2% of C basic dynamic load rating (axial).

In caso di lubrificazione a grasso, è ammesso un n° di giri pari al 60% dei valori riportati in tabella
 For grease lubrication number of allowed revolution is 60% of value expressed in table (see specifications for different grease)

Gabbie a rullini

Le gabbie a rullini NBS costituiscono una parte dei cuscinetti volventi. Sono principalmente formate da due elementi, una gabbia e vari rullini. La caratteristica principale delle gabbie a rullini è di poter realizzare delle applicazioni con elevata capacità di carico ed un ingombro minimo, in quanto ogni singolo rullino viene guidato singolarmente all'interno della gabbia, ottenendo così una maggiore precisione e di conseguenza la possibilità di numeri di giri maggiori, a differenza dei cuscinetti. La gabbia può essere in acciaio, in plastica (sigla TN) solitamente per piccoli diametri, mentre per diametri maggiori è in ottone. La gabbia a rullini K può essere semplice ed a doppia corona, in tal caso sarà denominata KK.

Precisione

Le gabbie a rullini K dispongono di rullini della classe di qualità G2 secondo DIN, ogni gabbia viene dotata di rullini della stessa classe. La classe dei rullini viene indicata sulla confezione. Quando si utilizzano gabbie a rullini con classe standard, solitamente si soddisfano esigenze per applicazioni normali, per casi particolari dove si vuole ottenere un giuoco d'esercizio diverso occorrerà scegliere la classe dei rullini più adatta per quell'applicazione.

Montaggio accoppiato

Quando sia ha la necessità di montare più gabbie a rullini NBS affiancate tra di loro, occorrerà tenere presente che se si vuole distribuire il carico in maniera equa ed uniforme sarà indispensabile montare gabbie a rullini che presentano le medesime caratteristiche sia dimensionali sia per ciò che riguarda la selezionatura dei rullini, onde evitare il sovraccarico su un elemento piuttosto che su un'altro.

Giuoco radiale

Il giuoco radiale viene determinato dalle tolleranze delle piste di rotolamento che sono ricavate sugli alberi e negli alloggiamenti oltre al gruppo di selezionatura d'appartenenza dei rullini. Le piste ricavate sugli alberi e negli alloggiamenti devono avere una durezza espressa in HRC da 58 a 64, in quanto una durezza inferiore potrebbe ridurre la capacità di carico.

Lubrificazione

Le gabbie a rullini possono essere lubrificate sia con grasso che con olio, naturalmente occorrerà tenere presente sempre le diverse condizioni d'utilizzo. La lubrificazione a grasso offre il vantaggio di un trattamento maggiore del lubrificante stesso, oltre che a proteggere la gabbia dall'umidità ma sicuramente non permette di raggiungere le velocità che al contrario si possono ottenere con una lubrificazione ad olio. Di contro lubrificando una gabbia a rullini con olio di possono ottenere sicuramente velocità d'esercizio maggiori, ma sicuramente ci sarà una maggiore dispersione del lubrificante ed una minore protezione da eventuali fattori esterni (polvere, umidità, freddo ecc).

Needle roller and cage assemblies

NBS needle roller and cage assemblies belong to roller bearings; they are formed by two elements: a cage and several rollers. Their most important characteristic is a great ability to stand very heavy loads and a reduced dimension, as every single roller is guided on its cage pocket.

In this way a greater precision and a greater number of revolutions is obtained: this is the first difference from roller bearings.

For small diameters needle roller and cage assemblies are usually made of steel or plastic (TN ref.), whereas for bigger diameters brass is normally used.

K needle roller and cage assemblies can be single or double crown, formally known as KK.

Precision

K needle roller and cage assemblies are supplied with G2 quality class rollers according to DIN, and every cage is filled with the same class of rollers.

Class of quality is marked on every box.

When needle roller and cage assemblies belong to a standard class, their applications are normal; for special cases when clearance has to be different, a more favorable class of rollers must be chosen.

Mounting in sets

NBS needle roller and cage assemblies can be mounted side by side: to ensure an uniform load distribution is indispensable to have needle rollers of identical group, concerning both dimensions and selection of rollers.

Radial clearance

The radial clearance is determined by belonging roller selected group and by tolerances of raceways which are obtained on shafts or on housings.

Shaft raceways and housing raceways hardness must be in HRC from 58 to 64, seen that a lower hardness can reduce load ability.

Lubrication

NBS needle roller and cage assemblies can be oil or grease lubricated, this depends on the conditions of utilization.

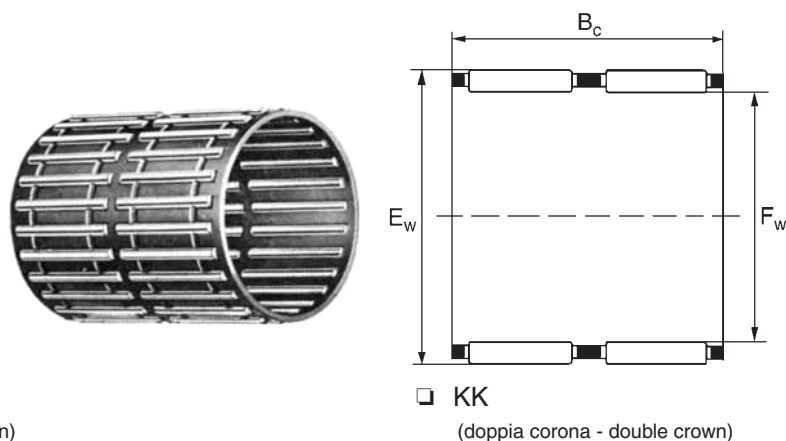
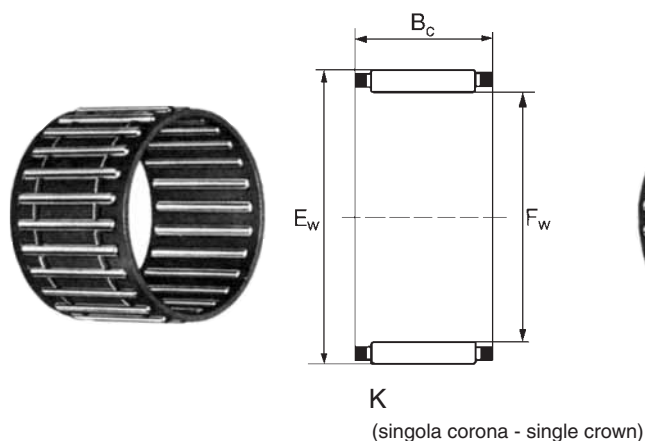
A grease lubrication protects the cage from humidity and has a greater ability to keep the heat; furthermore it avoids leak of lubricant.

On the other hand it prevents from reaching high speeds that can be obtained from oil lubrication.

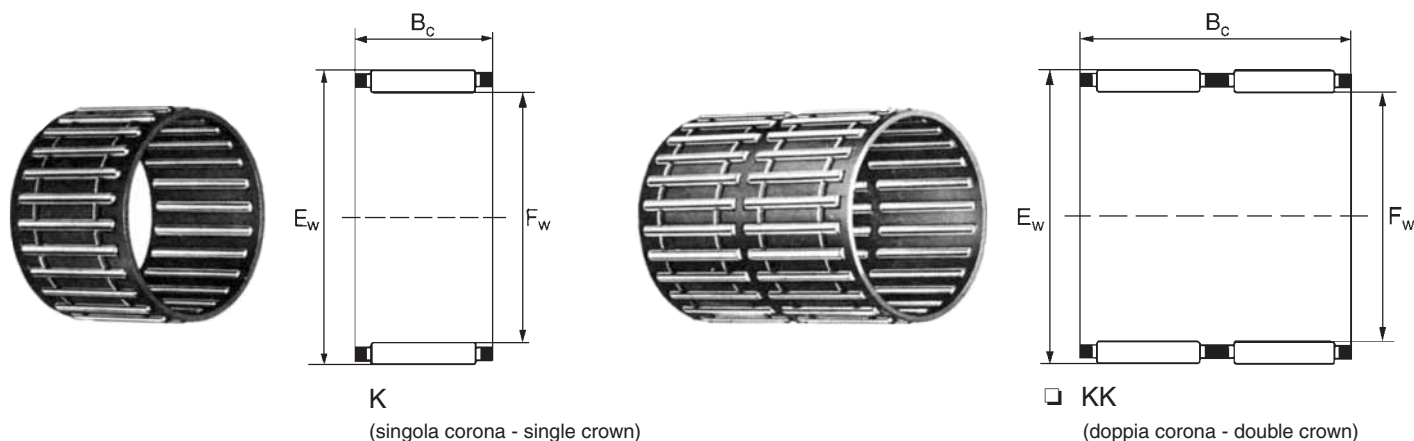
With an oil lubrication higher speeds can be reached but greater leak of lubricant and smaller protection from external factors such as dust, cool, humidity ... are present.

Tipologie delle gabbie a rullini - Needle roller and cage assembly types

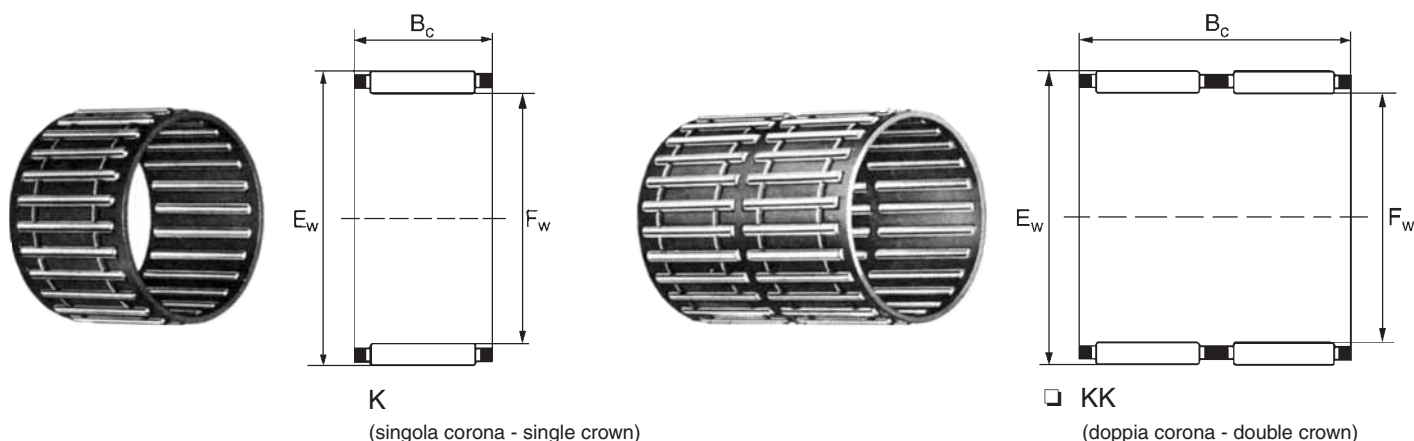
Tipo-Type	Caratteristiche-Characteristics
K	Singola corona - Single crowns
KK	Doppia corona - Double crowns



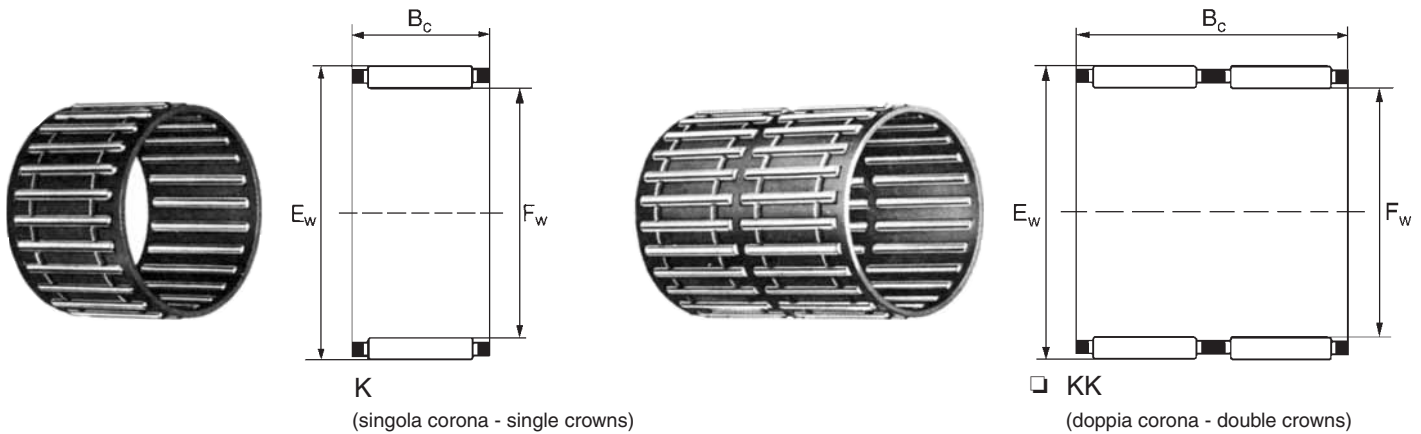
Diametro albero (mm) Shaft diameter (mm)	Sigla Designation	Peso (g) Weight (g)	Dimensioni (mm) Dimensions (mm)			Coefficienti di carico (N) Basic load rating (N)		Velocità limite Limiting Speed
			F _w	E _w	B _c	Dinamico C Dynamic C	Statico C ₀ Static C ₀	Olio (N. giri max) Oil (max rpm)
3	• K 3x5x7 TN	0.3	3	5	7	1 500	1 200	47 500
	• K 3x5x9 TN	0.4	3	5	9	1 680	1 400	45 000
	• K 3x6x7 TN	0.4	3	6	7	1 400	920	44 650
4	• K 4x7x7 TN	0.5	4	7	7	1 700	1 200	40 850
	• K 4x7x10 TN	0.7	4	7	10	2 280	1 850	40 850
5	• K 5x8x8 TN	0.7	5	8	8	2 300	1 880	37 000
	• K 5x8x10 TN	0.9	5	8	10	2 850	2 500	37 000
6	• K 6x9x8 TN	0.8	6	9	8	2 560	2 240	35 150
	• K 6x9x10 TN	1	6	9	10	3 300	3 100	35 150
	• K 6x10x13 TN	1.3	6	10	13	3 800	2 900	33 250
7	• K 7x9x7 TN	0.6	7	9	7	1 750	1 850	33 250
	• K 7x10x8 TN	0.9	7	10	8	2 750	2 550	32 300
	• K 7x10x10 TN	1.1	7	10	10	3 450	3 400	32 300
8	• K 8x11x8 TN	1.1	8	11	8	3 000	2 900	30 400
	• K 8x11x10 TN	1.7	8	11	10	3 830	3 950	30 400
	• K 8x11x13 TN	1.8	8	11	13	5 000	5 700	30 400
	• K 8x12x10 TN	2	8	12	10	4 900	4 600	30 400
9	• K 9x12x10 TN	1.5	9	12	10	4 200	4 700	29 450
	• K 9x12x13 TN	1.9	9	12	13	5 500	6 700	29 450
10	• K 10x13x10 TN	1.6	10	13	10	4 500	5 250	27 550
	• K 10x13x13 TN	2.1	10	13	13	6 000	7 600	27 550
	• K 10x13x16 TN	2.2	10	13	16	6 750	8 800	27 550
	• K 10x14x10 TN	2.9	10	14	10	7 000	7 900	27 550
	• K 10x14x13 TN	4.3	10	14	13	7 500	8 400	27 550
	• K 10x16x12 TN	5.5	10	16	12	8 100	7 200	26 600
12	• K 12x15x9 TN	2.7	12	15	9	4 120	5 210	26 000
	• K 12x15x10 TN	1.9	12	15	10	4 650	5 800	25 650
	• K 12x15x13 TN	2.4	12	15	13	6 000	8 100	25 650
	• K 12x16x8 TN	2.9	12	16	8	4 200	4 700	25 650
	• K 12x16x10 TN	3.8	12	16	10	6 000	6 900	25 650
	• K 12x16x13 TN	5.5	12	16	13	7 900	9 200	25 650
	• K 12x17x13 TN	4.4	12	17	13	9 300	10 000	24 700
	• K 12x18x12 TN	5	12	18	12	9 800	9 405	24 700
	□ KK 12x15x20 TN	5	12	15	20	8 200	12 000	24 700
14	• K 14x17x10	4	14	17	10	5 100	6 800	23 750
	• K 14x17x17 TN	6.8	14	17	17	9 300	14 000	23 750
	• K 14x18x10	4.8	14	18	10	6 800	8 300	23 750
	• K 14x18x13	6.3	14	18	13	8 100	9 800	23 750
	• K 14x18x14	6.8	14	18	14	9 200	12 000	23 750
	• K 14x18x15	7.3	14	18	15	10 000	13 000	23 750



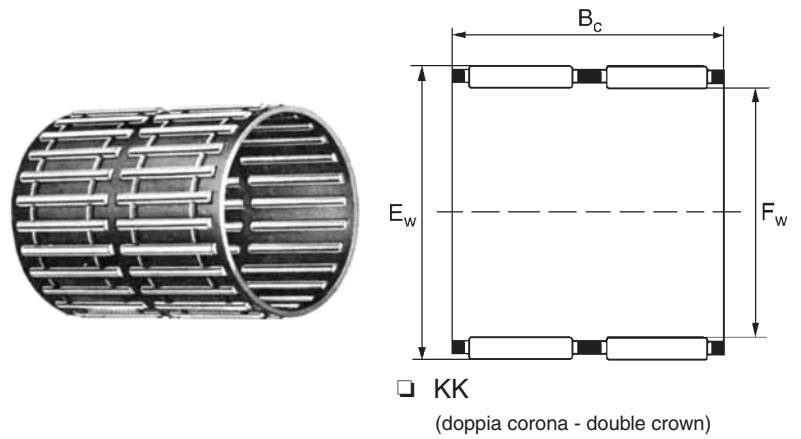
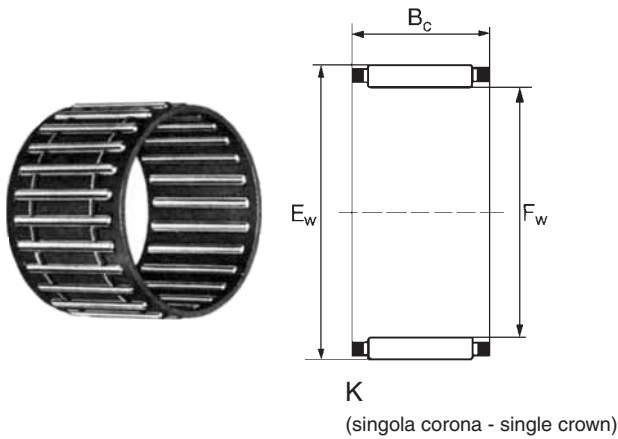
Diametro albero (mm) Shaft diameter (mm)	Sigla Designation	Peso (g) Weight (g)	Dimensioni (mm) Dimensions (mm)			Coefficienti di carico (N) Basic load rating (N)		Velocità limite Limiting Speed
			F _w	E _w	B _c	Dinamico C Dynamic C	Statico C _o Static C _o	Olio (N. giri max) Oil (max rpm)
14	K 14x18x17	8.1	14	18	17	10 500	13 900	23 750
	K 14x20x12	8.6	14	20	12	9 900	10 500	22 800
15	K 15x18x14	5.3	15	18	14	7 500	11 000	22 800
	K 15x18x17	6.4	15	18	17	9 600	15 900	23 750
	K 15x19x10	5.1	15	19	10	7 200	9 000	22 800
	K 15x19x13	7	15	19	13	8 300	9 800	22 800
	K 15x19x17	8.8	15	19	17	10 300	15 000	22 800
	□ KK 15x19x24	10.5	15	19	24	12 800	20 100	22 800
	K 15x20x13	8.9	15	20	13	9 700	11 000	22 800
	K 15x21x12	10	15	21	12	10 000	13 000	22 800
	K 15x21x15	13	15	21	15	13 800	16 000	22 800
16	K 15x21x21	18.2	15	21	21	18 000	24 000	22 800
	K 16x20x10	5.7	16	20	10	7 600	9 700	22 800
	K 16x20x13	7.1	16	20	13	8 700	11 300	22 800
	K 16x20x17	9.2	16	20	17	11 200	16 300	22 800
	K 16x21x10	6.7	16	21	10	9 000	12 000	22 800
	K 16x22x12	10.4	16	22	12	11 000	12 000	21 850
	K 16x22x13	11.9	16	22	13	12 000	13 400	21 850
	K 16x22x16	13.7	16	22	16	14 300	17 000	21 850
	K 16x22x20	16.7	16	22	20	18 000	22 300	21 850
17	K 16x23x14	20	16	23	14	19 000	21 000	20 000
	K 16x24x20	24.9	16	24	20	21 100	23 000	20 900
	K 17x21x10	5.6	17	21	10	7 900	10 100	21 850
	K 17x21x13	7.5	17	21	13	10 000	14 100	21 850
18	K 17x21x17	9.5	17	21	17	12 000	17 400	21 850
	K 17x23x14	11.5	17	23	14	11 000	15 000	21 850
	K 18x22x10	6.1	18	22	10	8 200	9 900	20 900
	K 18x22x13	7.7	18	22	13	9 000	12 100	20 900
19	K 18x22x17	10.8	18	22	17	11 900	17 600	20 900
	K 18x24x12	11.6	18	24	12	12 150	14 150	20 900
	K 18x24x13	12.6	18	24	13	12 900	14 900	20 900
	K 18x24x13.5	13	18	24	13.5	12 900	14 900	20 900
	K 18x24x20	19	18	24	20	20 000	26 500	20 900
	K 18x25x14	14.9	18	25	14	16 500	18 800	20 900
	K 18x25x22	24.3	18	25	22	22 900	28 400	20 900
	K 18x26x14	19	18	26	14	18 000	20 000	20 900
	K 18x28x16	24	18	28	16	19 000	18 400	20 900
19	K 19x23x13	8.2	19	23	13	9 300	13 000	20 900
	K19x23x17	11.1	19	23	17	12 000	18 600	20 900



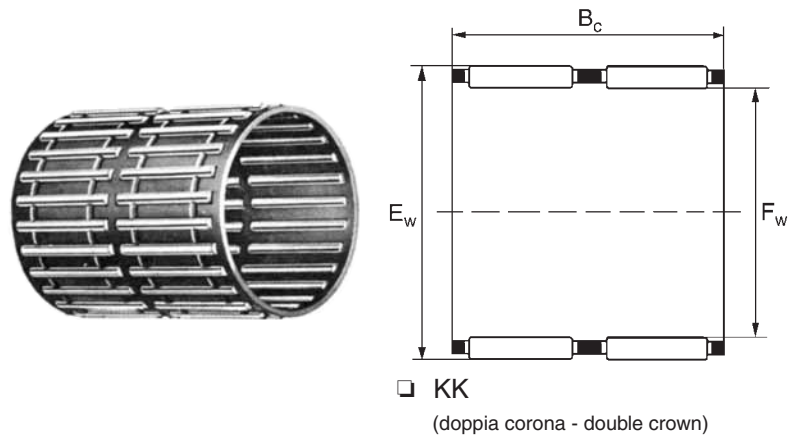
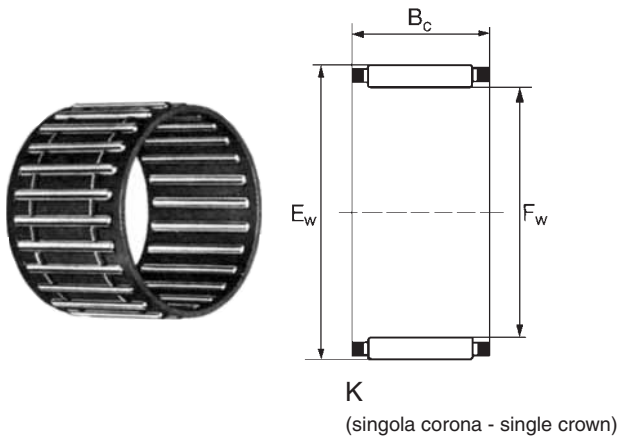
Diametro albero (mm) Shaft diameter (mm)	Sigla Designation	Peso (g) Weight (g)	Dimensioni (mm) Dimensions (mm)			Coefficienti di carico (N) Basic load rating (N)		Velocità limite Limiting Speed
			F _w	E _w	B _c	Dinamico C Dynamic C	Statico C ₀ Static C ₀	Olio (N. giri max) Oil (max rpm)
20	K 20x24x10	6.5	20	24	10	8 700	12 100	19 950
	K 20x24x12	8	20	24	12	9 600	13 800	19 950
	K 20x24x13	8.9	20	24	13	9 600	13 800	19 950
	K 20x24x17	11.2	20	24	17	12 400	20 000	19 950
	K 20x26x12	13.2	20	26	12	13 100	15 700	19 950
	K 20x26x13	14.3	20	26	13	14 100	17 400	19 950
	K 20x26x14	15	20	26	14	15 000	18 000	19 950
	K 20x26x16	17.5	20	26	16	18 000	25 000	19 950
	K 20x26x17	18.2	20	26	17	18 700	25 500	19 950
	K 20x26x20	22	20	26	20	20 600	28 500	19 950
	• K 20x28x16	20	20	28	16	19 000	20 000	19 000
	K 20x28x20	26.8	20	28	20	23 400	28 000	19 000
K 20x28x25	36.2	20	28	25	30 000	38 500	19 000	
K 20x30x30	56	20	30	30	35 000	41 000	19 000	
21	K 21x25x13	9	21	25	13	9 600	14 500	19 950
	K 21x25x17	12	21	25	17	12 800	21 000	19 950
22	K 22x26x10	7.1	22	26	10	8 700	12 900	19 000
	K 22x26x13	9.4	22	26	13	10 000	15 400	19 000
	K 22x26x17	12.1	22	26	17	13 100	22 100	19 000
	K 22x27x13	10.8	22	27	13	14 000	23 000	19 000
	K 22x28x17	19.7	22	28	17	19 000	26 500	19 000
	K 22x28x23	26	22	28	23	20 000	27 000	19 000
	K 22x29x16	22.2	22	29	16	19 500	25 000	18 000
	K 22x30x15 TN	18	22	30	15	19 600	22 900	18 000
	K 22x30x20	28	22	30	20	21 000	23 500	18 000
K 22x32x24	43.4	22	32	24	33 500	39 500	17 000	
23	K 23x35x16 TN	30	23	35	16	24 000	23 400	16 150
24	K 24x28x10	8.1	24	28	10	9 400	14 300	18 000
	K 24x28x13	10.1	24	28	13	10 500	17 000	18 000
	K 24x28x17	13.2	24	28	17	14 000	24 500	18 000
	K 24x29x13	13.5	24	29	13	13 100	19 100	17 000
	K 24x30x17	21.5	24	30	17	19 000	27 000	17 000
	□ KK 24x30x31	39.1	24	30	31	27 000	43 000	17 000
25	K 25x29x10	8.3	25	29	10	9 700	14 900	17 000
	K 25x29x13	10.4	25	29	13	10 800	17 900	17 000
	K 25x29x17	13.7	25	29	17	14 500	25 500	17 000
	K 25x30x13	12.9	25	30	13	14 100	21 300	17 000
	• K 25x30x17	16	25	30	17	17 800	28 500	17 000
	K 25x30x20	20.5	25	30	20	21 100	34 675	17 000
K 25x30x25	21	25	30	25	21 700	40 400	17 000	



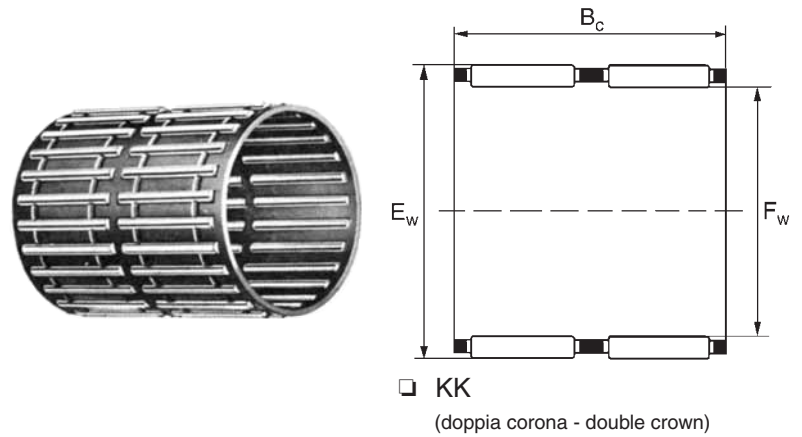
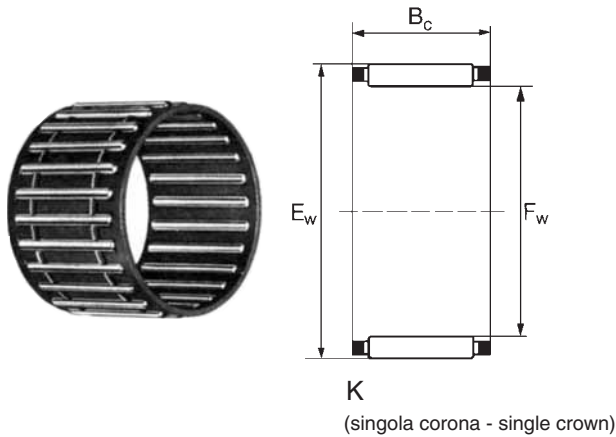
Diametro albero (mm) Shaft diameter (mm)	Sigla Designation	Peso (g) Weight (g)	Dimensioni (mm) Dimensions (mm)			Coefficienti di carico (N) Basic load rating (N)		Velocità limite Limiting Speed
			F _w	E _w	B _c	Dinamico C Dynamic C	Statico C _o Static C _o	Olio (N. giri max) Oil (max rpm)
25	K 25x30x26	21.6	25	30	26	20 100	26 500	17 000
	K 25x31x17	21.8	25	31	17	19 000	28 000	17 000
	K 25x31x21	26.2	25	31	21	24 100	37 500	17 000
	K 25x32x16	24.5	25	32	16	20 500	27 500	16 150
	K 25x33x20	32	25	33	20	28 000	37 500	16 150
	K 25x33x24	38.7	25	33	24	33 900	46 500	16 150
	K 25x34x18	32	25	34	18	48 000	67 000	16 150
	K 25x35x30	65.5	25	35	30	46 500	61 500	15 200
<input type="checkbox"/> KK 25x30x26	27	25	30	26	21 000	35 000	15 000	
26	K 26x30x10	9	26	30	10	9 500	15 500	17 000
	K 26x30x13	11.4	26	30	13	11 100	18 700	17 000
	K 26x30x17	15	26	30	17	14 700	27 000	17 000
	K 26x31x13	9.9	26	31	13	12 400	18 400	17 000
	<input type="checkbox"/> KK 26x30x22	12.3	26	30	22	15 200	28 000	17 000
27	K 27x32x27	29	27	32	27	16 000	34 000	17 000
28	K 28x32x16.5	18	28	32	16.5	15 000	32 400	15 200
	K 28x32x17	18.2	28	32	17	15 000	32 400	15 200
	K 28x33x13	15.2	28	33	13	14 800	23 600	15 200
	K 28x33x17	19.5	28	33	17	19 100	33 000	15 200
	K 28x33x27 TN	19	28	33	27	22 800	40 500	15 200
	K 28x34x17	24.2	28	34	17	21 300	35 000	15 200
	K 28x35x16	29	28	35	16	21 000	29 000	15 200
	K 28x35x18	31	28	35	18	23 500	33 500	15 200
	K 28x35x20	35	28	35	20	24 000	34 000	15 200
	K 28x35x27	47	28	35	27	34 500	54 500	15 200
	K 28x36x16	40	28	36	16	31 000	47 000	15 200
	K 28x40x18	50	28	40	18	33 000	36 500	13 300
K 28x40x25	71	28	40	25	45 000	54 500	13 300	
30	K 30x34x13	14.6	30	34	13	11 800	21 200	14 250
	K 30x35x13	16.3	30	35	13	15 100	25 000	14 250
	K 30x35x17	21.3	30	35	17	19 100	33 500	14 250
	K 30x35x27	33.3	30	35	27	30 000	58 500	14 250
	K 30x37x16	26.4	30	37	16	22 500	33 000	14 250
	K 30x37x18	34	30	37	18	25 500	38 000	14 250
	K 30x38x25	43	30	38	25	26 000	39 000	14 250
	K 30x40x18	44	30	40	18	31 500	39 500	13 300
	K 30x40x30	78	30	40	30	48 500	68 500	14 250
<input type="checkbox"/> KK 30x35x26	32	30	35	26	23 500	43 500	13 000	



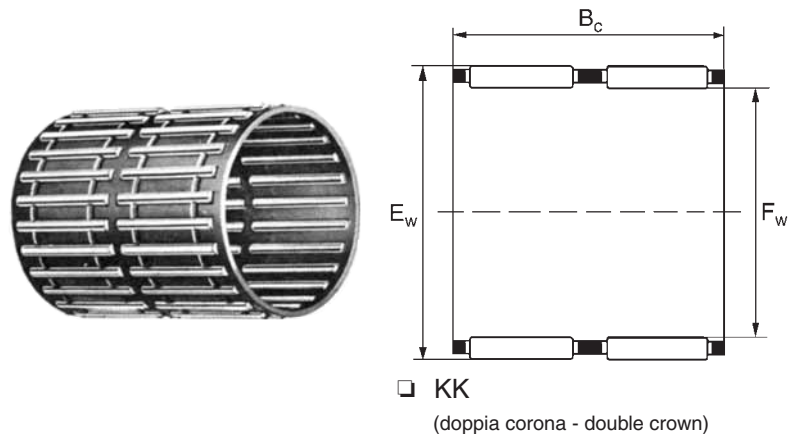
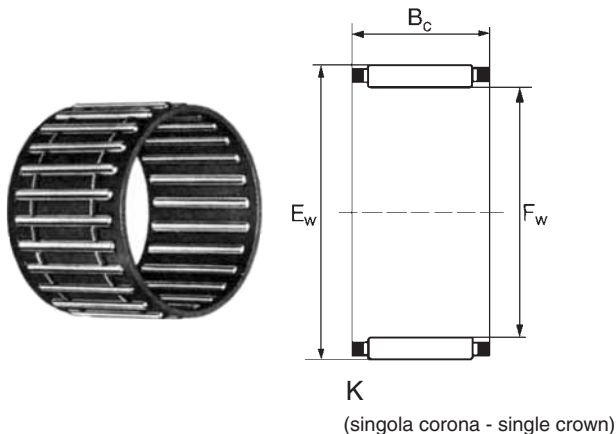
Diametro albero Shaft diameter (mm)	Sigla Designation	Peso (g) Weight (g)	Dimensioni (mm) Dimensions (mm)			Coefficienti di carico (N) Basic load rating (N)		Velocità limite Limiting Speed
			F _w	E _w	B _c	Dinamico C Dynamic C	Statico C ₀ Static C ₀	Olio (N. giri max) Oil (max rpm)
32	K 32x37x13	18.3	32	37	13	15 000	25 000	13 300
	K 32x37x17	22.4	32	37	17	19 400	35 000	13 300
	K 32x37x27	36.7	32	37	27	29 500	59 500	13 300
	K 32x37x28 TN	22.3	32	37	28	23 100	43 000	13 300
	K 32x38x16	25	32	38	16	21 000	34 000	13 300
	K 32x38x20	31	32	38	20	26 000	44 500	13 300
	K 32x38x26 TN	25.2	32	38	26	27 000	46 500	13 300
	K 32x39x16	36.7	32	39	16	23 500	35 000	13 300
	K 32x39x18	37.2	32	39	18	26 000	40 500	13 300
	K 32x40x20	48	32	40	20	37 000	40 500	13 300
	K 32x40x25	54	32	40	25	37 000	57 500	13 300
	K 32x40x36	73	32	40	36	53 500	91 500	13 300
□ KK 32x40x32 TN	77.1	32	40	42	49 500	83 500	12 350	
35	K 35x40x13	18.8	35	40	13	15 800	27 500	12 350
	K 35x40x17	25.3	35	40	17	20 300	38 000	12 350
	K 35x40x25	31	35	40	25	29 000	59 500	12 350
	K 35x40x27 TN	23.4	35	40	27	24 500	48 000	12 350
	K 35x40x27	28	35	40	27	27 800	62 100	12 350
	K 35x40x30	43	35	40	30	25 000	49 500	12 350
	K 35x42x16	34	35	42	16	23 900	37 000	12 350
	K 35x42x18	39.2	35	42	18	27 000	42 500	12 350
	K 35x42x30	62.4	35	42	30	38 500	67 500	12 350
	K 35x43x18	38	35	43	18	28 000	41 500	12 350
	K 35x45x20	55.5	35	45	20	36 500	49 500	11 400
	K 35x45x30	80	35	45	30	52 500	78 500	11 400
	K 35x45x49	138	35	45	49	81 500	13 400	11 400
	□ KK 35x40x30	48	35	40	30	25 500	50 500	11 000
	• □ KK 35x40x32	50	35	40	32	30 500	64 500	11 000
□ KK 35x42x20	41	35	42	20	29 500	48 500	11 000	
36	K 36x41x30	52	36	41	30	23 000	43 000	11 400
	K 36x42x16	50	36	42	16	24 000	42 000	11 400
37	K 37x42x17	25.8	37	42	17	21 900	42 500	11 400
	K 37x42x27	40.7	37	42	27	31 500	67 500	11 400
	K 37x45x26	60.5	37	45	26	43 500	73 500	11 400
38	K 38x43x17	26.1	38	43	17	20 000	38 000	11 400
	K 38x43x27	43.2	38	43	27	31 000	67 500	11 400
	K 38x46x20	46	38	46	20	35 000	56 500	11 400
	K 38x46x32	72.7	38	46	32	54 500	98 500	11 400
39	K 39x44x24	38	39	44	24	28 000	58 500	11 400
	□ KK 39x44x26	29.5	39	44	26	27 000	55 500	11 400



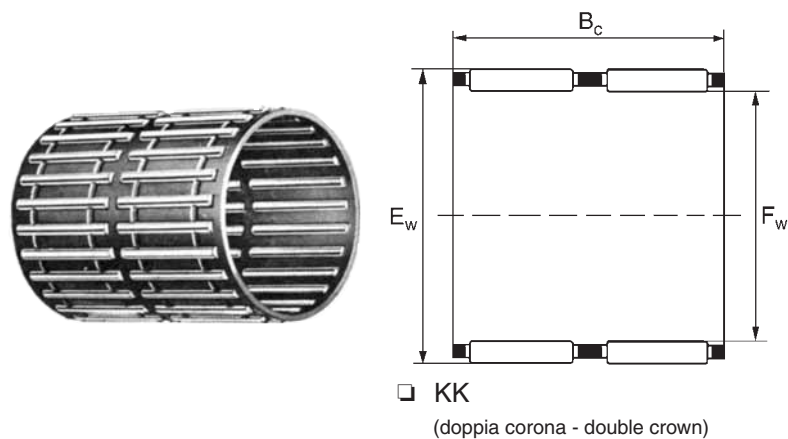
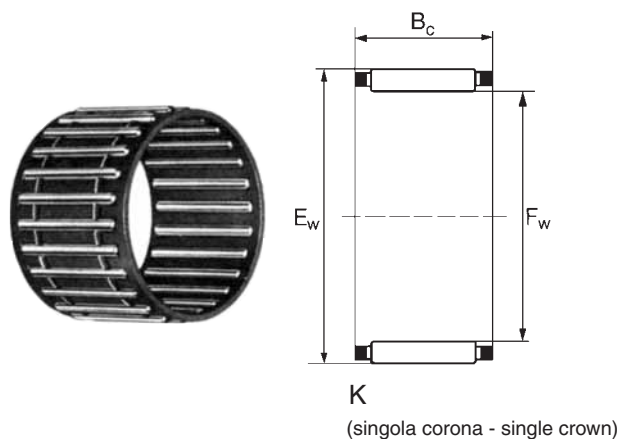
Diametro albero (mm) Shaft diameter (mm)	Sigla Designation	Peso (g) Weight (g)	Dimensioni (mm) Dimensions (mm)			Coefficienti di carico (N) Basic load rating (N)		Velocità limite Limiting Speed
			F _w	E _w	B _c	Dinamico C Dynamic C	Statico C ₀ Static C ₀	Olio (N. giri max) Oil (max rpm)
40	K 40x44x13	20	40	44	13	13 500	28 000	11 400
	K 40x45x13	21.5	40	45	13	17 100	32 000	11 400
	K 40x45x17	27.4	40	45	17	20 900	41 000	11 400
	K 40x45x21	36.5	40	45	21	24 400	49 500	11 400
	K 40x45x27	46	40	45	27	32 500	72 500	11 400
	K 40x46x17	30	40	46	17	24 500	44 500	10 450
	K 40x47x18	45.2	40	47	18	29 000	49 500	10 450
	K 40x47x20	42	40	47	20	32 000	56 500	10 450
	K 40x48x20	57.7	40	48	20	35 500	58 500	10 450
□ KK 40x45x30	48	40	45	30	26 000	53 500	10 000	
42	K 42x47x13	22.5	42	47	13	17 300	33 000	10 450
	K 42x47x17	31.1	42	47	17	21 100	42 500	10 450
	K 42x47x25 TN	25.7	42	47	25	27 000	57 500	10 450
	K 42x47x27	46.6	42	47	27	33 000	74 500	10 450
	K 42x48x35	60	42	48	35	35 000	76 000	10 450
	K 42x50x18	53	42	50	18	31 000	49 500	10 450
	K 42x50x20	54	42	50	20	34 500	56 500	10 450
□ KK 42x47x30	54	42	47	30	31 000	75 500	10 450	
43	K 43x48x17	29.3	43	48	17	21 000	42 500	10 450
	K 43x48x27	45.7	43	48	27	33 000	74 500	10 450
	K 43x50x18	48.5	43	50	18	30 500	53 500	10 450
45	K 45x49x19	27	45	49	19	17 500	40 000	9 500
	K 45x50x17	25.5	45	50	17	22 000	45 500	9 500
	K 45x50x27	50	45	50	27	34 000	79 500	9 500
	K 45x50x32 TN	45	45	50	32	38 000	90 500	9 500
	K 45x52x18	51	45	52	18	31 000	56 500	9 500
	K 45x52x21 TN	32.9	45	52	21	39 500	57 500	9 500
	K 45x53x20	62.2	45	53	20	38 500	66 500	9 500
	K 45x53x21	65	45	53	21	38 000	66 500	9 500
	K 45x53x22	68.4	45	53	22	42 000	72 200	9 500
	K 45x53x28	78	45	53	28	51 500	97 500	9 500
	K 45x59x18 TN	60.5	45	59	18	43 500	53 500	9 000
	K 45x59x32	145.5	45	59	32	72 500	101 500	9 000
	K 45x59x36	159	45	59	36	75 500	108 500	9 000
□ KK 45x51x36	85	45	51	36	44 500	98 500	9 500	
47	K 47x52x17	32	47	52	17	22 800	48 500	9 500
	K 47x52x27	50.7	47	52	27	34 500	82 500	9 500
	K 47x53x25	53	47	53	25	38 000	81 500	9 500
	K 47x55x28	80	47	55	28	52 500	99 500	9 500



Diametro albero (mm) Shaft diameter (mm)	Sigla Designation	Peso (g) Weight (g)	Dimensioni (mm) Dimensions (mm)			Coefficienti di carico (N) Basic load rating (N)		Velocità limite Limiting Speed
			F _w	E _w	B _c	Dinamico C Dynamic C	Statico C ₀ Static C ₀	Olio (N. giri max) Oil (max rpm)
48	K 48x54x19	44	48	54	19	30 000	60 500	9 500
	K 48x54x25	55	48	54	25	31 000	61 000	9 500
50	K 50x55x13.5	31	50	55	13.5	17 500	36 000	9 000
	K 50x55x17	35	50	55	17	21 400	46 500	9 000
	K 50x55x20	39.4	50	55	20	26 000	59 500	9 000
	K 50x55x30	59.4	50	55	30	38 500	96 500	9 000
	K 50x57x18	53.4	50	57	18	33 000	62 500	8 500
	K 50x58x20	75	50	58	20	35 000	61 500	8 500
	K 50x58x25	81	50	58	25	43 500	80 500	8 500
52	K 52x57x12	24	52	57	12	17 500	36 000	8 500
55	K 55x60x20	43.4	55	60	20	28 000	65 500	8 000
	K 55x60x27	60.5	55	60	27	37 500	96 500	8 000
	K 55x60x30	68.6	55	60	30	40 500	103 000	8 000
	K 55x61x20	56	55	61	20	41 000	110 000	8 000
	K 55x62x18	58.4	55	62	18	35 000	69 500	8 000
	K 55x63x15	53	55	63	15	24 500	40 500	8 000
	K 55x63x20	73.3	55	63	20	39 500	73 500	8 000
	K 55x63x25	88	55	63	25	49 500	99 500	8 000
	K 55x63x32	117	55	63	32	61 500	129 500	8 000
□ KK 55x60x40	96.5	55	60	40	48 000	132 000	8 000	
56	K 56x61x20	45	56	61	20	27 000	64 500	8 000
58	K 58x63x17	42	58	63	17	25 650	63 500	8 000
	K 58x64x19	53	58	64	19	33 250	77 500	7 600
	K 58x65x18	52	58	65	18	34 500	69 500	7 600
	□ KK 58x65x38	106	58	65	38	48 500	106 500	7 600
60	K 60x65x20	50.5	60	65	20	29 000	71 500	7 600
	K 60x65x30	71.2	60	65	30	42 000	115 500	7 600
	K 60x68x20	79	60	68	20	43 000	84 500	7 100
	K 60x68x23	94	60	68	23	49 000	100 500	7 100
	K 60x68x25	97	60	68	25	52 500	110 500	7 100
	K 60x68x27	98	60	68	27	49 500	100 000	7 100
	□ KK 60x66x33	104	60	66	33	45 500	111 500	7 600
	□ KK 60x66x40	116	60	66	40	57 500	150 500	7 600
	K 60x75x42	240	60	75	42	113 000	192 000	7 100
	□ KK 60x68x30	136	60	68	30	44 000	87 500	7 100
	□ KK 60x68x34	140	60	68	34	47 500	95 500	7 100
62	□ KK 62x70x40	174	62	70	40	65 500	145 500	7 100
63	K 63x70x21	75	63	70	21	45 000	100 500	7 100
64	K 64x70x16	53	64	70	16	27 500	59 500	7 100



Diametro albero (mm) Shaft diameter (mm)	Sigla Designation	Peso (g) Weight (g)	Dimensioni (mm) Dimensions (mm)			Coefficienti di carico (N) Basic load rating (N)		Velocità limite Limiting Speed Olio (N. giri max) Oil (max rpm)
			F _w	E _w	B _c	Dinamico C Dynamic C	Statico C _o Static C _o	
65	K 65x70x20	49	65	70	20	30 000	76 500	7 100
	K 65x70x30	83	65	70	30	43 500	123 500	7 100
	K 65x73x23	100	65	73	23	45 500	93 500	6 650
	K 65x73x30	141	65	73	30	56 500	122 500	6 650
68	K 68x74x20	65	68	74	20	35 000	83 500	6 650
	K 68x74x30	97	68	74	30	46 000	117 500	6 650
	□ KK 68x74x35	116	68	74	35	48 000	124 500	6 650
	□ KK 68x75x32	132	68	75	32	53 500	127 500	6 650
70	K 70x76x20	70	70	76	20	35 500	85 500	6 200
	K 70x76x30	100	70	76	30	51 500	138 500	6 200
	K 70x78x25	115	70	78	25	51 500	111 500	6 200
	K 70x78x30	136	70	78	30	59 500	134 500	6 200
	□ KK 70x80x30	150	70	80	30	60 000	135 000	6 200
□ KK 70x78x46	230	70	78	46	77 500	179 550	6 200	
72	K 72x80x20	94	72	80	20	41 000	84 500	6 200
73	K 73x79x20	69	73	79	20	36 500	85 500	6 200
75	K 75x81x20	72	75	81	20	37 000	93 500	6 200
	K 75x81x30	106	75	81	30	51 500	142 000	6 200
	K 75x83x23	113	75	83	23	49 500	108 000	5 700
	K 75x83x30	147	75	83	30	61 500	142 000	5 700
	□ KK 75x83x35	182	75	83	35	62 500	146 500	5 700
	□ KK 75x83x40	211	75	83	40	72 500	176 500	5 700
80	K 80x86x20	76	80	86	20	38 000	97 500	5 700
	K 80x86x30	114	80	86	30	55 500	158 500	5 700
	K 80x88x30	141	80	88	30	71 500	178 500	5 700
	□ KK 80x88x40	227	80	88	40	75 500	191 500	5 700
	□ KK 80x88x46	260	80	88	46	87 500	219 450	5 700
85	K 85x92x20	96	85	92	20	44 000	107 500	5 200
90	K 90x97x20	103	90	97	20	44 500	112 500	4 750
	K 90x98x27	150	90	98	27	60 500	149 500	4 750
	K 90x98x30	172	90	98	30	67 500	171 500	4 750
95	K 95x102x20	110	95	102	20	45 500	122 500	4 500
	K 95x103x30	177	95	103	30	68 500	179 500	4 500
	□ KK 95x103x40	260	95	103	40	82 500	227 500	4 500
100	K 100x107x21	120	100	107	21	47 500	126 500	4 300
	K 100x108x27	176	100	108	27	56 500	142 500	4 300
	K 100x108x30	190	100	108	30	70 500	187 500	4 300
105	K 105x112x21	123	105	112	21	47 000	126 500	4 200
	K 105x113x30	216	105	113	30	71 500	196 500	4 200
110	K 110x117x24	172	110	117	24	55 500	157 500	4 100
	K 110x118x30	217	110	118	30	77 500	218 500	4 100



Diametro albero (mm) Shaft diameter (mm)	Sigla Designation	Peso (g) Weight (g)	Dimensioni (mm) Dimensions (mm)			Coefficienti di carico (N) Basic load rating (N)		Velocità limite Limiting Speed Olio (N. giri max) Oil (max rpm)
			F _w	E _w	B _e	Dinamico C Dynamic C	Statico C _o Static C _o	
115	K 115x123x27	200	115	123	27	59 850	161 500	4 000
120	K 120x127x24	165	120	127	24	56 050	165 300	3 900
	K 120x127x34	222	120	127	34	76 950	247 000	3 900
125	K 125x133x35	275	125	133	35	81 700	247 000	3 700
130	K 130x137x24	170	130	137	24	57 950	176 700	3 600
135	K 135x143x35	300	135	143	35	86 450	275 500	3 400
145	K 145x153x26	262	145	153	26	70 300	213 750	3 200
	K 145x153x36	300	145	153	36	93 100	308 750	3 200
150	K 150x160x46	570	150	160	46	139 650	446 500	3 100
155	K 155x163x26	265	155	163	26	71 250	224 200	3 000
	K 155x163x36	356	155	163	36	95 000	323 000	3 000
160	K 160x170x46	550	160	170	46	144 400	484 500	2 900
165	K 165x173x26	320	165	173	26	76 950	251 750	2 800
170	K 170x180x46	600	170	180	46	150 100	513 000	2 700
175	K 175x183x32	400	175	183	32	94 050	332 500	2 600
185	K 185x195x37	607	185	195	37	121 600	403 750	2 500
195	K 195x205x37	620	195	205	37	126 350	427 500	2 400
210	K 210x220x42	740	210	220	42	146 300	532 000	2 200
220	K 220x230x42	790	220	230	42	150 100	560 500	2 100
240	K 240x250x42	850	240	250	42	155 800	598 500	1 900
265	K 265x280x50	1 810	265	280	50	242 250	817 000	1 700

TN= Gabbia in plastica, temperatura d'esercizio ammissibile: 80°C (per funzionamento continuo).
TN= Plastic cage; temperature allowed: 80°C (continuous working).

In caso di lubrificazione a grasso, è ammesso un n° di giri pari al 60% dei valori riportati in tabella.
For grease lubrication number of allowed revolution is 60% of value expressed in table (see specifications for different grease).

- = Su richiesta.
- = Under request.

Gabbie a rullini per imbiellaggi

Le gabbie a rullini per imbiellaggi vengono solitamente utilizzate nei manovellismi dei motori a combustione interna. Sono state appositamente progettate per esigenze specifiche, come ad esempio forze centrifughe e numero di giri elevati. Esistono due diversi tipi di gabbie a rullini per imbiellaggi, una viene montata sull'albero a motore e prende il nome di KZK, mentre l'altra viene montata sulla testa di biella e prende il nome di KBK.

Gabbie a rullini (serie KZK)

Sono utilizzate principalmente quando si è in presenza di forze centrifughe molto elevate. La gabbia viene guidata sul foro di biella per limitarne il giuoco ed il movimento. Le gabbie a rullini per imbiellaggi sono trattate in modo particolare per avere un'alta resistenza ed una minima usura, hanno dimensioni ridotte perciò riescono a raggiungere notevoli velocità.

Gabbie a rullini (serie KBK)

Sono utilizzate principalmente quando si è in presenza di carichi oscillanti, vengono guidate sullo spinotto con un giuoco radiale molto limitato. Hanno in linea di massima le medesime caratteristiche delle KZK.

Needle roller and cage assemblies for connecting rod bearings arrangements

The needle roller and cage assemblies for connecting rod, are particularly studied and employed in case of high number of revolutions or centrifugal forces: they are mounted in cranks of internal combustion engines.

They are subdivided in two series: KZK for big end of the connecting rod, and KBK for connecting rod small ends.

Needle roller and cage assemblies (KZK series)

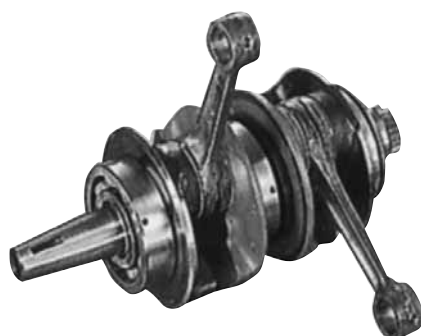
Utilised when very high centrifugal forces are present, cage is guided on crank pin's bore of connecting rod in order to avoid clearance and movement.

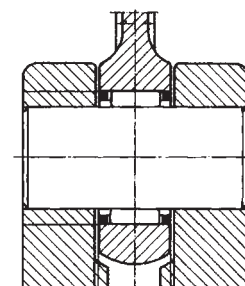
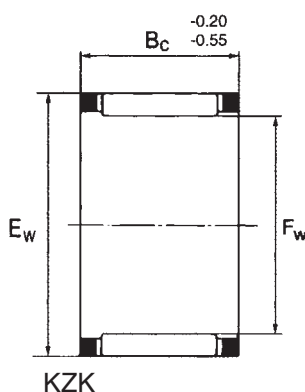
These cages are treated in a particular way to obtain highest resistance and lowest wear; thanks to their small dimensions are able to reach high speeds.

Needle roller and cages assemblies (KBK series)

Mainly requested in presence of oscillating loads and guided on piston pin, that have a very small radial clearance. For other characteristics, see KZK cages.

Esempio di montaggio
Mounting example

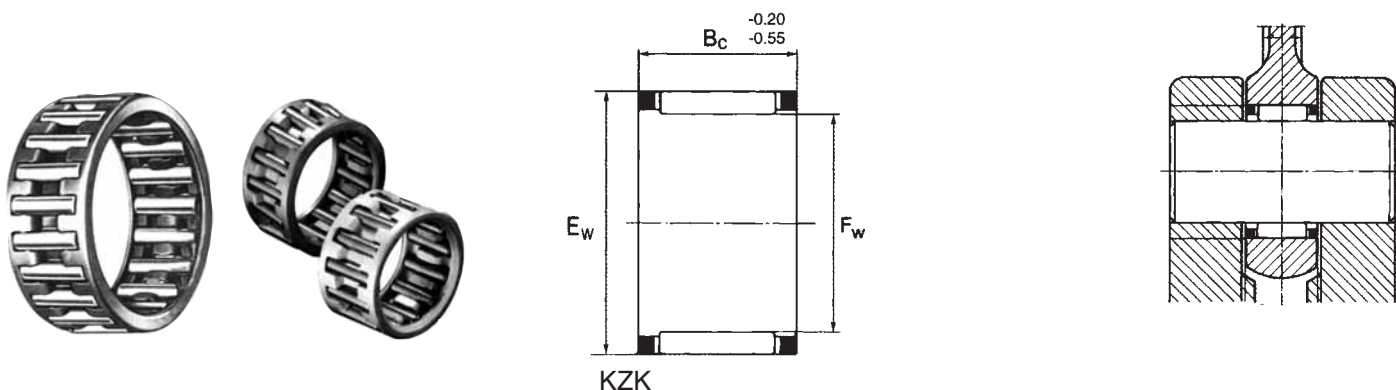




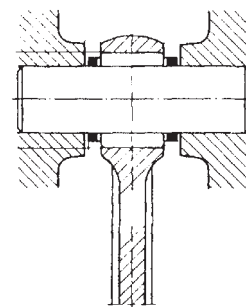
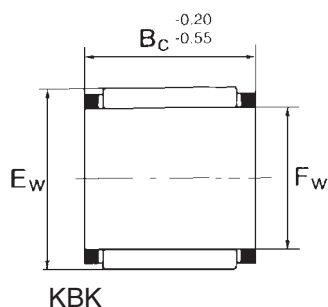
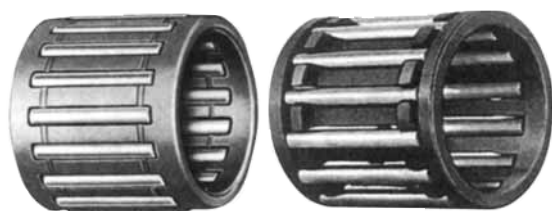
Diámetro albero (mm) Shaft diameter (mm)	Sigla Designation	Peso (g) Weight (g)	Dimensioni (mm) Dimensions (mm)			Coefficienti di carico (N) Basic load ratings (N)	
			F _w	E _w	B _c	Dinamico C Dynamic C	Statico C ₀ Static C ₀
8	KZK 8x12x8	1.9	8	12	8	4 700	4 580
10	KZK 10x14x10	3.3	10	14	10	5 000	5 160
12	KZK 12x15x13	3.6	12	15	13	5 300	7 400
	KZK 12x16x10	3.5	12	16	10	6 100	6 900
	KZK 12x16x11	3.7	12	16	11	6 200	7 100
	KZK 12x17x10	5	12	17	10	7 020	7 020
14	KZK 12x18x10	7.8	12	18	10	7 400	7 200
	KZK 14x18x10	4	14	18	10	7 100	8 500
	KZK 14x19x10	5.5	14	19	10	7 300	7 600
	KZK 14x19x12	7.5	14	19	12	7 460	7 950
15	KZK 14.4x20.4x10	6.5	14.4	20.4	10	8 100	7 800
	KZK 15x19x9	5	15	19	9	6 800	7 100
	KZK 15x19x10	6	15	19	10	7 200	8 400
	KZK 15x20x10	7.5	15	20	10	7 800	9 100
	KZK 15x21x10	8.5	15	21	10	8 400	10 500
	KZK 15x21x11	9.5	15	21	11	8 500	10 700
16	KZK 15.2x22.2x12	11.5	15.2	22.2	12	8 600	11 100
	KZK 16x20x10	5.8	16	20	10	8 200	9 200
	KZK 16x20x24	6.3	16	20	24	8 700	9 400
	KZK 16x21x10	5.8	16	21	10	8 800	9 800
	KZK 16x22x12	9.5	16	22	12	11 000	11 900
17	KZK 16x22x14	11	16	22	14	13 200	13 930
	KZK 17x21x10	6.7	17	21	10	7 600	9 000
	KZK 17x23x11	9.5	17	23	11	8 100	11 300
18	KZK 18x22x10	6.9	18	22	10	7 600	9 800
	KZK 18x22x24	7.2	18	22	24	10 100	17 200
	KZK 18x24x11.6	10	18	24	11.6	11 600	13 100
	KZK 18x24x12	10	18	24	12	11 600	13 100
	KZK 18x24x13.3	12.4	18	24	13.3	9 000	10 700
	KZK 18x24x13.5	12.4	18	24	13.5	9 000	10 700
	KZK 18x24x15	14	18	24	15	13 200	15 500
19	KZK 19x25x16	13.9	19	25	16	12 100	15 500
	KZK 19x28x14	20	19	28	14	12 100	15 000
20	KZK 20x25x16	12	20	25	16	9 900	12 300
	KZK 20x26x12	9.6	20	26	12	10 100	12 500
	KZK 20x26x14	12	20	26	14	12 600	16 700
	KZK 20x26x17	17	20	26	17	14 535	18 145
22	KZK 22x28x13	15	22	28	13	13 205	16 500
	KZK 22x28x14	16	22	28	14	12 600	16 800
	KZK 22x28x15	16.7	22	28	15	13 500	18 500



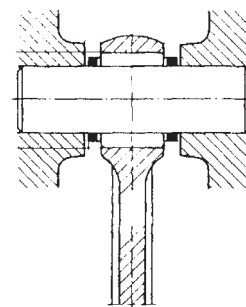
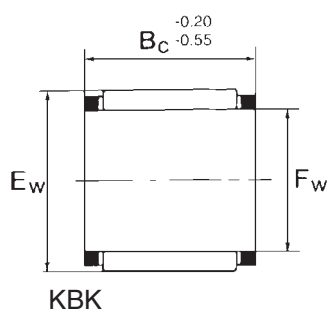
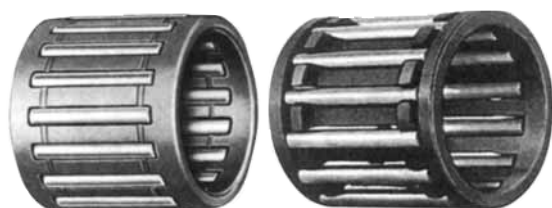
Gabbie a rullini per imbiellaggi, supporto bottone di manovella (serie KZK)
Needle roller and cage assemblies for crank pin of connecting rod (KZK series)



Diametro albero (mm) Shaft diameter (mm)	Sigla Designation	Peso (g) Weight (g)	Dimensioni (mm) Dimensions (mm)			Coefficienti di carico (N) Basic load ratings (N)	
			F _w	E _w	B _c	Dinamico C Dynamic C	Statico C ₀ Static C ₀
22	KZK 22x28x13	15	22	28	13	13 205	16 625
	KZK 22x28x16	18	22	28	16	14 400	20 100
	KZK 22x29x15	15.2	22	29	15	17 800	21 800
	KZK 22x29x16	19	22	29	16	17 800	21 800
23	KZK 22x30x16	25.7	22	30	16	18 700	22 300
	KZK 23x29x13	12	23	29	13	10 000	11 300
	KZK 23x30x14	19.4	23	30	14	9 350	10 100
23.1	KZK 23x30x16	22	23	30	16	9 780	11 800
24	KZK 23.1x28.1x14	12.9	23.1	28.1	14	10 600	15 800
	KZK 24x30x15	17	24	30	15	11 200	13 700
25	KZK 24x30x16	18	24	30	16	11 200	13 700
	KZK 25x30x28	24	25	30	28	13 300	15 200
	KZK 25x31x12	16	25	31	12	8 700	8 800
	KZK 25x31x17	23	25	31	17	9 200	9 750
	KZK 25x31x20	26	25	31	20	9 700	10 600
25.1	KZK 25x32x16	22.7	25	32	16	18 200	23 100
26	KZK 25.1x30.1x14	14.1	25.1	30.1	14	13 700	19 000
28	KZK 26x34x16	25	26	34	16	11 700	17 500
	KZK 28x33x14	15.7	28	33	14	13 200	21 900
	KZK 28x34x14	20	28	34	14	16 500	20 700
	KZK 28x35x15	25	28	35	15	18 000	22 000
	KZK 28x35x16	27	28	35	16	18 900	23 000
	KZK 28x36x16	29.1	28	36	16	19 500	27 000
30	KZK 28x38x13.6	40	28	38	13.6	17 300	20 300
	KZK 30x36x16	28.5	30	36	16	18 900	22 800
	KZK 30x37x16	29	30	37	16	21 500	30 500
	KZK 30x38x16	34.4	30	38	16	22 700	32 600
32	KZK 30x38x18	38.8	30	38	18	26 200	39 600
	KZK 32x40x22	50	32	40	22	27 800	39 300
35	KZK 32x42x20	54	32	42	20	29 000	41 000
38	KZK 35x42x20	40	35	42	20	26 000	40 500
40	KZK 38x46x20	50	38	46	20	31 100	43 000
	KZK 40x48x17	50	40	48	17	29 000	39 000
	KZK 40x48x20	54	40	48	20	32 500	51 000

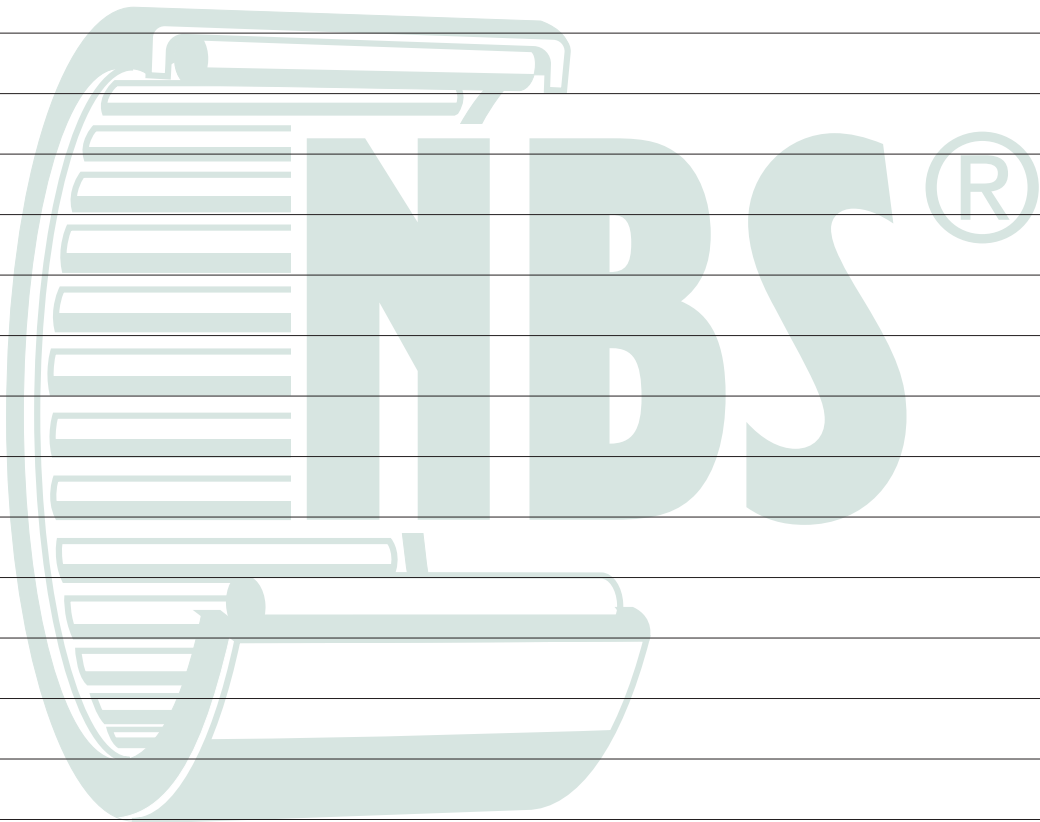


Diametro albero (mm) Shaft diameter (mm)	Sigla Designation	Peso (g) Weight (g)	Dimensioni (mm) Dimensions (mm)			Coefficienti di carico (N) Basic load ratings (N)	
			F _w	E _w	B _c	Dinamico C Dynamic C	Statico C ₀ Static C ₀
8	KBK 8x11x10	1.85	8	11	10	3 500	4 000
	KBK 8x12x10	2	8	12	10	3 700	4 100
9	KBK 9x12x11.5	2.4	9	12	11.5	4 200	4 800
	KBK 9x12x13	2.75	9	12	13	4 600	5 800
	KBK 9x12x14	3.5	9	12	14	4 700	5 900
	KBK 9x13x12	4.1	9	13	12	5 300	5 700
	KBK 9x13x12.5	4.9	9	13	12.5	5 300	5 700
	KBK 9x13x13	5.1	9	13	13	5 350	5 600
10	KBK 10x13x8	2	10	13	8	4 000	5 000
	KBK 10x13x10	2.4	10	13	10	4 200	5 200
	KBK 10x13x14.5	5.1	10	13	14.5	5 400	6 600
	KBK 10x13x16	5.7	10	13	16	6 800	7 700
	KBK 10x14x10	3.4	10	14	10	4 400	4 600
	KBK 10x14x11	4	10	14	11	5 200	5 700
	KBK 10x14x12	4.5	10	14	12	5 400	6 000
	KBK 10x14x12.5	4.85	10	14	12.5	5 600	6 200
	KBK 10x14x13	5.4	10	14	13	5 600	6 200
11	KBK 11x15x17	5	11	15	17	5 200	7 000
12	KBK 12x15x13	4.6	12	15	13	5 500	7 300
	KBK 12x15x14.3	5.4	12	15	14.3	5 800	7 700
	KBK 12x15x15	5.6	12	15	15	5 900	7 800
	KBK 12x15x16.6	6.2	12	15	16.6	6 800	9 900
	KBK 12x15x17	6.3	12	15	17	7 000	10 000
	KBK 12x15x17.5	6.5	12	15	17.5	7 000	10 000
	KBK 12x16x13	6.7	12	16	13	6 300	7 600
	KBK 12x16x15	7.9	12	16	15	7 500	9 000
	KBK 12x16x15.5	8.3	12	16	15.5	7 600	10 000
	KBK 12x16x16	8.5	12	16	16	7 800	9 300
	KBK 12x16x17	9.2	12	16	17	7 900	9 400
	KBK 12x17x14	8	12	17	14	8 000	9 500
	KBK 12x17x14.3	8.4	12	17	14.3	8 000	9 500
	KBK 12x17x14.8	8.8	12	17	14.8	8 300	9 800
13	KBK 13x17x14.5	7.1	13	17	14.5	8 300	10 200
	KBK 13x17x17.5	8.6	13	17	17.5	9 500	12 100
14	KBK 14x18x10	4.6	14	18	10	6 260	7 400
	KBK 14x18x12	6.6	14	18	12	6 380	7 570
	KBK 14x18x13	7.6	14	18	13	7 300	8 700
	KBK 14x18x14	6.33	14	18	14	7 400	8 800
	KBK 14x18x14.5	8	14	18	14.5	7 400	8 800
	KBK 14x18x15	8.3	14	18	15	7 600	8 990



Diametro albero (mm) Shaft diameter (mm)	Sigla Designation	Peso (g) Weight (g)	Dimensioni (mm) Dimensions (mm)			Coefficienti di carico (N) Basic load ratings (N)	
			F _w	E _w	B _c	Dinamico C Dynamic C	Statico C ₀ Static C ₀
14	KBK 14x18x16.5	9.6	14	18	16.5	8 800	9 700
	KBK 14x18x17	10.1	14	18	17	9 120	11 780
	KBK 14x18x20	12	14	18	20	9 000	10 100
	KBK 14x18x21	13	14	18	21	11 875	16 530
	KBK 14x18x22	14	14	18	22	11 100	13 100
15	KBK 14x19x17	10.3	14	19	17	11 100	13 100
	KBK 15x19x10	5	15	19	10	6 500	8 600
	KBK 15x19x18	11	15	19	18	9 900	11 300
	KBK 15x19x19	12	15	19	19	10 100	12 800
	KBK 15x19x20	12.9	15	19	20	11 300	15 500
16	KBK 15x20x24	18.6	15	20	24	14 100	20 000
	KBK 16x20x19	12	16	20	19	11 700	16 800
	KBK 16x20x20	13.4	16	20	20	12 900	17 600
	KBK 16x20x21	14	16	20	21	12 900	17 600
	KBK 16x20x22	15	16	20	22	13 000	18 700
17.5	KBK 16x21x19	16	16	21	19	13 000	18 700
	KBK 17.5x22x16	9.3	17.5	22	16	11 000	16 300
	KBK 18x22x22	16.9	18	22	22	12 825	19 665
	KBK 18x22x23.5	18	18	22	23.5	11 900	19 000
	KBK 18x22x24	18.4	18	22	24	13 395	20 900
18	KBK 18x22x25	19.1	18	22	25	12 700	20 100
	KBK 18x23x21	18	18	23	21	9 900	10 100
	KBK 18x23x23	20	18	23	23	10 500	12 000
	KBK 18x24x20	20	18	24	20	20 000	25 000
	20	KBK 20x24x30	22.1	20	24	30	14 900
KBK 20x25x22		19.5	20	25	22	15 200	22 300
KBK 20x25x25		23	20	25	25	17 100	24 000

NOTE



Gabbie lineari piane a rullini

Le gabbie lineari piane a rullini hanno come caratteristica principale di essere composte da numerosi corpi volventi, assicurando così il raggiungimento di altissime capacità di carico ed una notevole precisione, nonché un minimo ingombro.

Questo tipo particolare di sistema trova la sua migliore applicazione soprattutto nella costruzione di macchine che necessitano di alta precisione.

Le gabbie lineari piane a rullini, sono costituite da guide di diversa dimensione, combinate con gabbie piane. Le piste di rotolamento al fine di ottenere le prestazioni più elevate possibili, devono avere necessariamente una durezza compresa tra i 58 ed i 64 HRC. Per ciò che riguarda la precisione occorre puntualizzare che viene definita soprattutto in virtù dell'allineamento delle guide, perché se vengono perfettamente allineate e tutte costruite con la stessa lunghezza in caso di più accoppiamenti possono raggiungere ottimi risultati sia per ciò che riguarda la precisione di scorrimento che per la silenziosità, nonché sopportare dei carichi elevati grazie all'alto numero di corpi volventi.

Le gabbie lineari piane hanno un attrito uniforme e basso. Tale caratteristica permette di non incorrere nell'effetto "stick slip". Occorre ricordare comunque che il coefficiente d'attrito dipende moltissimo dalla precisione di montaggio e dalla lubrificazione.

La lubrificazione può essere eseguita sia con grasso che con olio, si consiglia di utilizzare lubrificanti con additivi. Si può utilizzare la lubrificazione a goccia d'olio od a nebbia d'olio, particolarmente adatta in caso di ambienti polverosi; le gabbie lineari piane sono fornite già con un velo di lubrificante e non necessitano di quantità elevate di lubrificante.

Possono essere applicate delle protezioni (raschiatori) che garantiscono una buona tenuta contro eventuali agenti impuri esterni, in caso di applicazione prestare molta attenzione che i raschiatori aderiscano bene sulle piste di rotolamento per l'intera lunghezza della corsa.

Needle roller flat cages

Needle roller flat cages thanks to the needle rollers that form them, are able to stand very heavy loads and pressure, furthermore their dimension is really small.

Their application is particularly required for machinery requiring very high precision; needle roller flat cages are formed by guidances which are different for their dimensions, that are combined with linear cages.

Rolling grooves in order to obtain highest performances, should have an hardness included between 58 and 64 HRC.

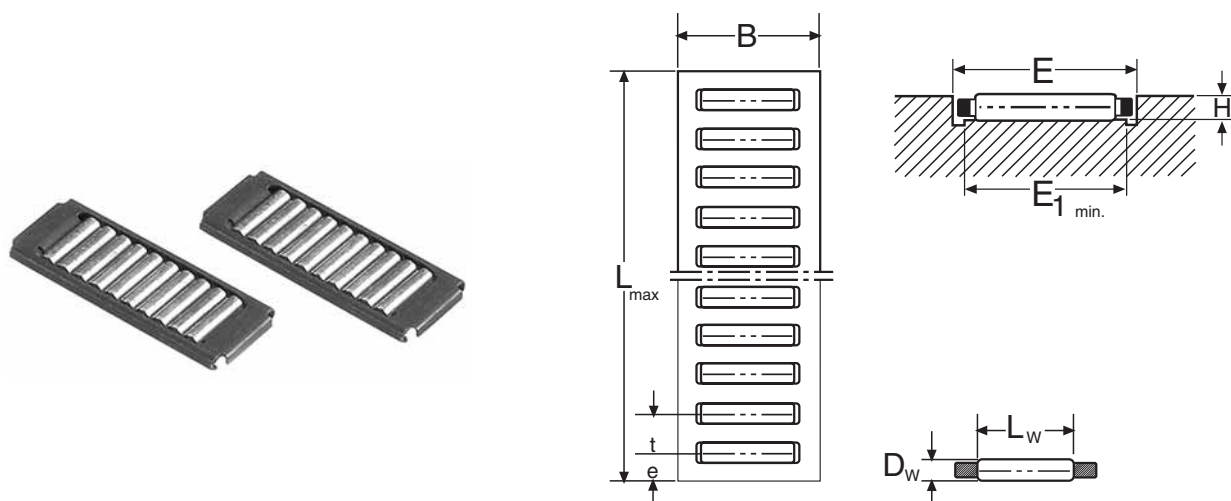
Concerning precision, we have to point out the fact that it is determined by guides alignment: if they are perfectly lined up and have the same length, in case of multiple coupling they can reach best performances concerning precision in sliding and noise; besides thanks to their many needle roller bearings are able to stand very heavy loads.

Needle roller flat cages have an uniform and low friction, this avoids "stick slip" effect anyway we have to say that friction coefficient depends on mounting precision and lubrication.

Lubrication can be effected with oil or grease, further additives can successfully be used; "drip feed lubrication" system or "fog oil" system is particularly suitable for dusty places.

Needle roller flat cages are already prelubricated and do not need high quantity of lubricant.

Protections against external factors can be applied (oil seals): in this case the oil seals have to perfectly adhered on rolling grooves for the all length.



Sigla Designation	Dimensioni (mm) Dimensions (mm)							*Coefficients di carico (N) Basic Load Ratings (N)		Dimensioni di montaggio (mm) Mounting dimensions (mm)		
	B	L _{max}	D _w	t	e	L _w	Peso (g) ¹⁾ Weight (g) ¹⁾	Dinamico C _o Dynamic C _o	Statico C _o Static C _o	E	E _{1min}	H
GLP 3020	20	2000	3	6	4,5	15,8	684	39 500	102 000	20,4 ^{+0,2}	16	2,7
GLP 5015	15	2000	5	8	5,5	11,8	750	60 000	123 000	15,3 ^{+0,2}	12	4,6
GLP 5023	23	2000	5	8	5,5	19,8	1 060	91 000	211 000	23,4 ^{+0,2}	20	4,6
GLP 5032	32	2000	5	8	5,5	27,8	1 444	119 000	300 000	32,5 ^{+0,3}	28	4,6
GLP 7028	28	2000	7	11	7,5	24	1 750	165 000	365 000	28,4 ^{+0,2}	24	6,5
GLP 7035	35	2000	7	11	7,5	30	2 160	197 000	455 000	35,6 ^{+0,3}	30	6,5
GLP 12022	22	2000	12	16	10	18	2 440	260 000	460 000	22,4 ^{+0,2}	18	11
GLP 12040	40	2000	12	16	10	36	3 940	455 000	930 000	40,5 ^{+0,2}	36	11

* I carichi si riferiscono ad una lunghezza di gabbia relativa a 10 corpi volenti.
 Loads refer to the cage length of ten rolling elements

1) Peso per L_{max} = 2000 mm

1) Weight for L_{max} = 2000 mm

GLP = BF (INA)

Cuscinetti assiali a rulli cilindrici

I cuscinetti assiali a rulli cilindrici sono costituiti da una gabbia assiale a rulli cilindrici e da una ralla di tipo GS per alloggiamento e da una ralla di tipo WS per albero. Solitamente vengono utilizzati i cuscinetti assiali a rulli cilindrici quando i cuscinetti assiali a rullini non sono più in grado di sopportare carichi assiali elevati.

Le tolleranze dimensionali corrispondono alla classe di tolleranza PO, ma su espressa richiesta della clientela possono essere forniti cuscinetti assiali a rulli cilindrici e ralle per cuscinetti assiali della serie WS, GS e ZS con classe di tolleranza P5 e P6.

Cuscinetti assiali a rullini con bordo di centraggio nella ralla assiale.

Le componenti principali dei cuscinetti assiali a rullini della serie AXW sono una gabbia assiale a rullini AXK ed una ralla AS.

Possono essere combinati con diverse ralle per cuscinetti assiali del tipo AS, LS e WS, bussole, astucci a rullini e cuscinetti a rullini.

Gabbie assiali

Le gabbie assiali sono composte da una struttura che ha il compito principale di trattenere e guidare i rullini con elevata precisione. Le gabbie a rullini presentano il vantaggio di avere un ingombro molto ridotto, ancor più se possono utilizzare le superficie adiacenti come pista di rotolamento e comunque in caso contrario sono fornibili completi di gabbia e ralle.

Gabbie assiali a rullini

La gabbia assiale AXK è l'elemento principale che forma i cuscinetti assiali a rullini che sono disposti in modo radiale. È proprio grazie alla gabbia ed ai rullini che si muovono con precisione ottenendo una distribuzione omogenea dei carichi. Le gabbie assiali possono raggiungere un elevato numero di giri, e normalmente possono combinarsi con ralle del tipo AS, GS, WS, LS e ZS.

Gabbie assiali a rulli cilindrici

Le gabbie assiali a rulli cilindrici K hanno una struttura più robusta e possono essere costruite con materiale plastico, in leghe leggere ed ottone. Le gabbie assiali a rulli cilindrici possono accoppiarsi con ralle per alloggiamento di tipo GS e con ralle per albero di tipo WS. Le gabbie assiali a rulli cilindrici appartenenti alla serie K 811 possono accoppiarsi anche con ralle di tipo AS, LS e ZS.

Ralle per cuscinetti assiali

Le ralle AS sono costruite in acciaio di buona qualità, sono lappate ed hanno uno spessore di circa 1 mm. Solitamente vengono utilizzate sia come ralle per alloggiamento che come ralle per albero, in combinazione con le gabbie assiali a rullini della serie AXK e con le gabbie assiali a rulli cilindrici della serie K811.

Axial cylindrical roller bearings

Axial roller bearings are assembled with an axial roller cage, with a GS housing piloted washer and with a WS shaft piloted washer.

Usually axial roller bearings are required when axial needle bearings are not able to stand heavier axial loads.

Dimensional tolerances are of PO precision class, but under request axial roller bearings and thrust washers for axial bearings of WS, GS and ZS series, can be supplied with P5 and P6 precision tolerance.

Axial needle roller bearings with centring spigot on the bearing washer

The most important components for AXW axial needle bearings are an AXK axial needle roller bearing and cage assembly and an AS thrust washer. They can also be combined with some other washers for axial bearings such as, AS, LS, WS, sleeves, needle bearings and drawn cup needle roller bearings.

Axial needle roller and cage assemblies

Axial roller and cage assemblies are fitted with a particular structure which enables them to keep and drive the needle rollers with a very high degree of precision.

Their dimensions are reduced and they could be even smaller if they could use the adjacent cluttered surfaces as raceway, otherwise they can be fitted with axial bearing washers and cage.

Axial needle roller and cage assemblies

Axial needle roller and cage assembly, are fitted with axial cages: thanks to this cage and thanks to the rollers moving with precision, loads are homogeneously distributed.

AXK are able to reach very high speeds and can be combined with AS, GS, WS, LS and ZS axial bearing washers.

Axial cylindrical roller and cage assemblies

K axial cylindrical rollers and cage assemblies have a stronger structure and can be manufactured with plastic, light alloys and brass material.

They can be assembled with GS housing locating washers WS shaft locating washers, AS, LS and ZS.

Axial bearing washers

AS axial bearing washers are made of a good quality steel, lapped and have a thickness of about 1 mm.

They can be used as shaft or housing locating washers, suitable for AXK and K811 assemblies.

Ralle per alloggiamento e per albero

Le ralle appartenenti a questo gruppo (GS e WS) sono ralle di tipo massiccio, prodotte in acciaio per cuscinetti volventi. Le superfici di rotolamento sono lappate, mentre le superfici esterne della ralla per alloggiamento sono rettificate.

Ralle per cuscinetti assiali

Le ralle di tipo LS appartengono alla linea più economica in quanto solitamente vengono utilizzate quando non si ha necessità di elevata precisione, possono essere impiegate sia come ralle di alloggiamento che come ralle per albero.

Le piste volventi delle ralle sono rettificate e possono essere combinate con le gabbie assiali a rullini della serie AXK ed a rulli cilindrici della serie K 811.

Ralle intermedie

Le ralle di tipo intermedio ZS sono ideali per ottenere combinazioni di cuscinetti assiali a doppio effetto con l'impiego di ralle di alloggiamento GS e ralle per albero WS. Possono essere montate tra due gabbie a rullini di tipo AXK o a rulli cilindrici della serie K 811.

Housing and shaft locating washers

These kinds of washers are made of hardened rolling bearing steel, GS and WS belong to a massive washers. Running surfaces are lapped, outer surfaces of housing washers are grinded.

Axial bearing washers

LS axial bearing washers belong to the most economical line as they are usually mounted when high precision is not required; they can be used as housing washers or as shaft washers.

LS axial bearing washers have grinded raceways that can be combined with AXK Axial thrust needle roller and cage assemblies and with K 811 axial cylindrical roller and cage assemblies.

Intermediate washers

ZS intermediate washers are the most indicated double effect axial bearing by using housing (GS) and shaft (WS) locating washers. They can be mounted with two AXK axial needle roller and cage assemblies or with K 811 axial cylindrical roller and cage assemblies.

Tipologie dei cuscinetti assiali a rullini ed a rulli cilindrici

Axial needle and cylindrical roller bearings types

Tipo/Type	Caratteristiche/Characteristics
AXW	Cuscinetto assiale a rullini, formato da AXK e AS con bordo di centraggio, combinabile con diverse tipologie di ralle per cuscinetti assiali, bussole, astucci e cuscinetti a rullini. <i>Axial needle bearings, composed by AXK and AS with centering spigot, can be combined with different types of axial bearing washers, bushes, drawn cups and needle bearings.</i>
811-812	Cuscinetti assiali a rulli cilindrici, formati da K 811 o 812 con GS o WS (adatti per carichi assiali elevati) <i>Axial cylindrical roller bearings, composed by K 811 or 812 with GS or WS (suitable for high axial loads)</i>
874-893-894	Cuscinetti assiali a rulli cilindrici, formati da K 874 o 893 o 894 con GS o WS (adatti per carichi assiali elevatissimi) <i>Axial cylindrical roller bearings, composed by K 874, 893 or 894 with GS or WS (suitable for the highest axial loads)</i>

Tipologie delle gabbie assiali a rullini ed a rulli cilindrici

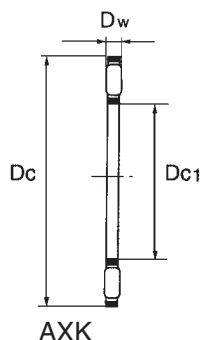
Axial needle cylindrical roller and cage assemblies types

Tipo/Type	Caratteristiche/Characteristics
AXK	Gabbia assiale a rullini, combinabile con diverse tipologie di ralle per cuscinetti assiali. <i>Axial needle roller and cage assembly, that can be combined with different types of axial bearing washers.</i>
K 811-812	Gabbie assiali a rulli cilindrici, ad una corona, combinabili con diverse tipologie di ralle per cuscinetti assiali. <i>Axial cylindrical roller and cage assemblies with one crown, that can be combined with different types of axial bearing washers.</i>
K 874	Gabbia assiale a rulli cilindrici, a più corone, combinabile con diverse ralle per cuscinetti. <i>Axial cylindrical roller and cage assembly provided with more than one crowns, that can be combined with different types of axial bearing washers.</i>
K 893-894	Gabbie assiali a rulli cilindrici, a due corone, combinabili con diverse ralle per cuscinetti assiali. <i>Axial cylindrical roller and cage assemblies with two crowns, that can be combined with different axial bearing washers.</i>

Tipologie delle ralle per cuscinetti assiali

Axial bearings washers type

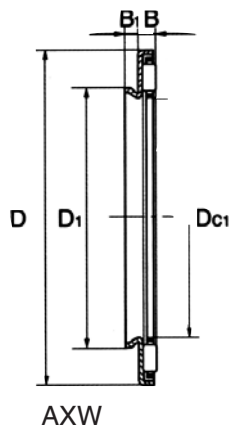
Tipo/Type	Caratteristiche/Characteristics
AS	Ralla assiale, utilizzabile come ralla per albero e per alloggiamento, adatta a AXK e K 811 <i>Axial bearings washer, used as a housing and shaft locating washer, suitable for AXK and K 811</i>
GS	Ralla per alloggiamento, centraggio esterno - <i>Housing locating washer, with outer centering</i>
WS	Ralla per albero, centraggio interno - <i>Housing locating washer, with outer centering</i>
LS	Ralla assiale, utilizzabile come ralla per albero e per alloggiamento, adatta a AXK e K 811 (minor precisione) <i>Axial bearing washer, used as a shaft and housing locating washer, suitable for AXK and K 811 (lower precision)</i>
ZS	Ralla intermedia con centraggio interno ed esterno, utilizzabile combinata con cuscinetti assiali a doppio effetto, adatta a AXK e K811 <i>Intermediate washer with inner and outer centering, can be used if combined with double effect axial bearings, suitable for AXK and K811</i>



Diametro albero (mm) Shaft diameter (mm)	Sigla Designation	Peso (g) Weight (g)	Dimensioni (mm) Dimensions (mm)			Coefficienti di carico (N) Basic load ratings (N)		Velocità limite Limiting Speed
			Dc1	Dc	Dw	Dinamico C Dynamic C	Statico C ₀ Static C ₀	Olio (N. giri max) Oil (max rpm)
4	AXK 0414 TN	0.7	4	14	2	4 380	7 500	20 000
5	AXK 0515 TN	0.8	5	15	2	4 680	9 100	20 000
6	AXK 0619 TN	1	6	19	2	6 740	15 400	18 000
8	AXK 0821 TN	2	8	21	2	7 750	19 000	17 000
10	AXK 1024	3	10	24	2	9 150	24 500	16 000
12	AXK 1226	3	12	26	2	9 860	28 600	14 250
15	AXK 1528	4	15	28	2	11 200	35 500	12 350
17	AXK 1730	4	17	30	2	11 800	38 600	11 400
20	AXK 2035	5	20	35	2	12 900	45 600	9 500
25	AXK 2542	7	25	42	2	13 800	57 800	8 000
30	AXK 3047	8	30	47	2	15 600	69 500	6 500
35	AXK 3552	10	35	52	2	16 900	80 100	6 100
40	AXK 4060	16	40	60	3	27 500	113 500	5 700
45	AXK 4565	18	45	65	3	29 050	127 600	4 750
50	AXK 5070	20	50	70	3	31 500	138 500	4 500
55	AXK 5578	28	55	78	3	37 400	185 000	4 100
60	AXK 6085	33	60	85	3	43 900	232 500	3 800
65	AXK 6590	35	65	90	3	45 800	254 600	3 500
70	AXK 7095	60	70	95	4	53 600	254 600	3 300
75	AXK 75100	61	75	100	4	54 500	264 500	3 100
80	AXK 80105	63	80	105	4	55 600	278 500	2 900
85	AXK 85110	67	85	110	4	57 500	275 000	2 850
90	AXK 90120	86	90	120	4	72 500	401 000	2 500
100	AXK 100135	104	100	135	4	90 500	559 500	2 400
110	AXK 110145	122	110	145	4	96 500	617 500	2 200
120	AXK 120155	131	120	155	4	101 500	679 000	2 000
130	AXK 130170	205	130	170	5	132 400	838 900	1 800
140	AXK 140180	219	140	180	5	137 200	899 000	1 700
150	AXK 150190	232	150	190	5	142 800	959 000	1 600
160	AXK 160200	246	160	200	5	147 600	1 015 000	1 500

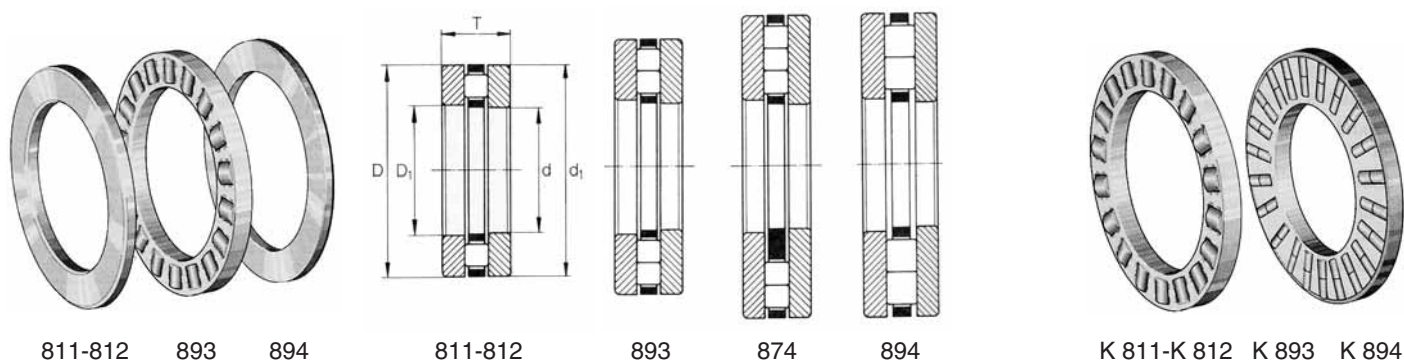
TN= Gabbia in materiale plastico, temperatura di funzionamento ammessa: 80°C (continuativi).
 TN= Plastic cage; temperature allowed: 80°C. (continuous working).

Lubrificazione con grasso: 25% in meno dei valori indicati in tabella.
 Grease lubrication: less 25% of value indicated in tables.



Diametro albero (mm) Shaft diameter (mm)	Sigla Designation	Peso (g) Weight (g)	Dimensioni (mm) Dimensions (mm)					Coefficienti di carico (N) Basic load ratings (N)		Velocità limite Limiting Speed Olio (N. giri max) Oil (max rpm)
			Dc ₁	D ₁	D	B	B ₁	Dinamico C Dynamic C	Statico C ₀ Static C ₀	
10	AXW 10	8,3	10	14	27	3,2	3	9 100	24 000	15 200
12	AXW 12	9,1	12	16	29	3,2	3	9 400	27 800	13 300
15	AXW 15	10,1	15	21	31	3,2	3,5	10 500	35 000	12 350
17	AXW 17	11	17	23	33	3,2	3,5	11 300	38 800	11 400
20	AXW 20	14	20	26	38	3,2	3,5	12 700	45 600	10 000
25	AXW 25	19,5	25	32	45	3,2	4	13 900	57 500	7 600
30	AXW 30	22	30	37	50	3,2	4	15 900	69 500	6 650
35	AXW 35	26,6	35	42	55	3,2	4	17 000	80 100	6 200
40	AXW 40	39,2	40	47	63	4,2	4	27 800	109 000	5 200
45	AXW 45	43,4	45	52	68	4,2	4	29 500	121 600	4 750
50	AXW 50	49,2	50	58	73	4,2	4,5	31 800	140 900	4 500

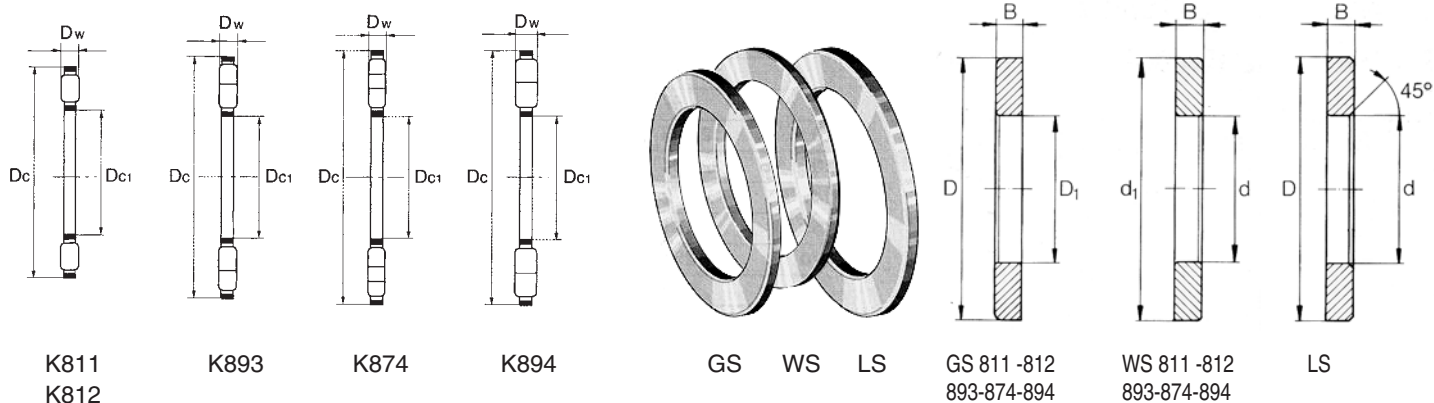
Lubrificazione con grasso: 25% in meno dei valori indicati in tabella.
Grease lubrication: less 25% of value indicated in tables.



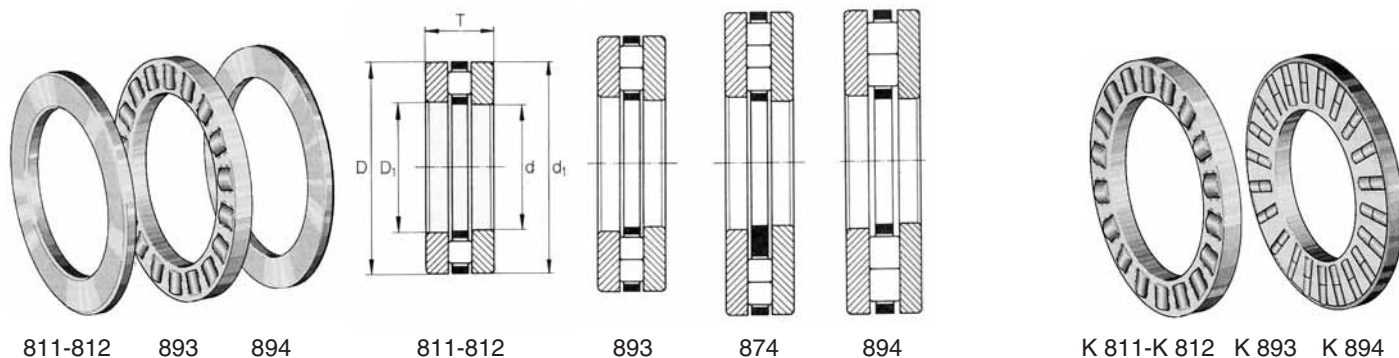
Cuscinetti assiali a rulli cilindrici Axial cylindrical roller bearings						Gabbie assiali a rulli cilindrici Axial cylindrical roller			Ralle per cuscinetti assiali Axial bearing washers			
Diametro albero (mm) Shaft diameter (mm)	Sigla - Designation					Peso (g) Weight (g)	Sigla Designation	Peso (g) Weight (g)	Ralle per alloggiamento Housing locating washers	Ralle per albero Shaft locating washers	Ralle di rotolamento Bearing washers	Peso (g) Weight (g)
	Serie 811 811 Series	Serie 812 812 Series	Serie 893 893 Series	Serie 874 874 Series	Serie 894 894 Series							
15	811 02 TN					24	K811 02 TN	6	GS811 02	WS811 02	LS1528	8
17	811 03 TN					27	K811 03 TN	9	GS811 03	WS811 03	LS1730	9
20	811 04 TN					37	K811 04 TN	13	GS811 04	WS811 04	LS2035	12
25	811 05 TN					53	K811 05 TN	15	GS811 05	WS811 05	LS2542	19
30	811 06 TN					57	K811 06 TN	17	GS811 06	WS811 06	LS3047	20
		812 06 TN				123	K812 06 TN	33	GS812 06	WS812 06	—	45
			893 06 TN			240	K893 06 TN	40	GS893 06	WS893 06	—	95
35	811 07 TN					73	K811 07 TN	19	GS811 07	WS811 07	LS3552	27
		812 07 TN				195	K812 07 TN	43	GS812 07	WS812 07	—	76
			893 07 TN			340	K893 07 TN	53	GS893 07	WS893 07	—	134
						—	K894 04TN	111	—	—	—	—
40	811 08 TN					105	K811 08 TN	31	GS811 08	WS811 08	LS4060	37
		812 08 TN				249	K812 08 TN	81	GS812 08	WS812 08	—	84
			893 08 TN			484	K893 08 TN	98	GS893 08	WS893 08	—	193
				874 08		747	K874 08	127	GS874 08	WS874 08	—	310
						—	K894 08TN □	200	—	—	—	—
45	811 09 TN					130	K811 09 TN	35	GS811 09	WS811 09	LS4565	47
		812 09 TN				287	K812 09 TN	85	GS812 09	WS812 09	—	101
			893 09 TN			615	K893 09 TN	121	GS893 09	WS893 09	—	247
				874 09		1 054	K874 09	174	GS874 09	WS874 09	—	44
						—	K894 09TN □	262	—	—	—	—
50	811 10 TN					140	K811 10 TN	38	GS811 10	WS811 10	LS5070	51
		812 10 TN				356	K812 10 TN	98	GS812 10	WS812 10	—	129
			893 10 TN			887	K893 10 TN	175	GS893 10	WS893 10	—	356
				874 10 TN		1 316	K874 10 TN	256	GS874 10	WS874 10	—	530
						—	K894 10TN □	360	—	—	—	—
55	811 11 TN					218	K811 11 TN	45	GS811 11	WS811 11	LS5578	82
		812 11 TN				568	K812 11 TN	166	GS812 11	WS812 11	—	201
			893 11 TN			118	K893 11 TN	195	GS893 11	WS893 11	—	485
				874 11		1 699	K874 11	303	GS874 11	WS874 11	—	698
						—	K894 11TN □	473	—	—	—	—
60	811 12 TN					266	K811 12 TN	82	GS811 12	WS811 12	LS6085	92
		812 12 TN				642	K812 12 TN	176	GS812 12	WS812 12	—	233
			893 12 TN			126	K893 12 TN	210	GS893 12	WS893 12	—	517
				874 12		226	K874 12	380	GS874 12	WS874 12	—	940
					894 12 TN	2 818	K894 12 TN	538	GS894 12	WS894 12	—	1 115



Cuscinetti assiali a rulli cilindrici (serie 811 • 812 • 893 • 874 • 894)
Axial cylindrical roller bearings (811 • 812 • 893 • 874 • 894 series)



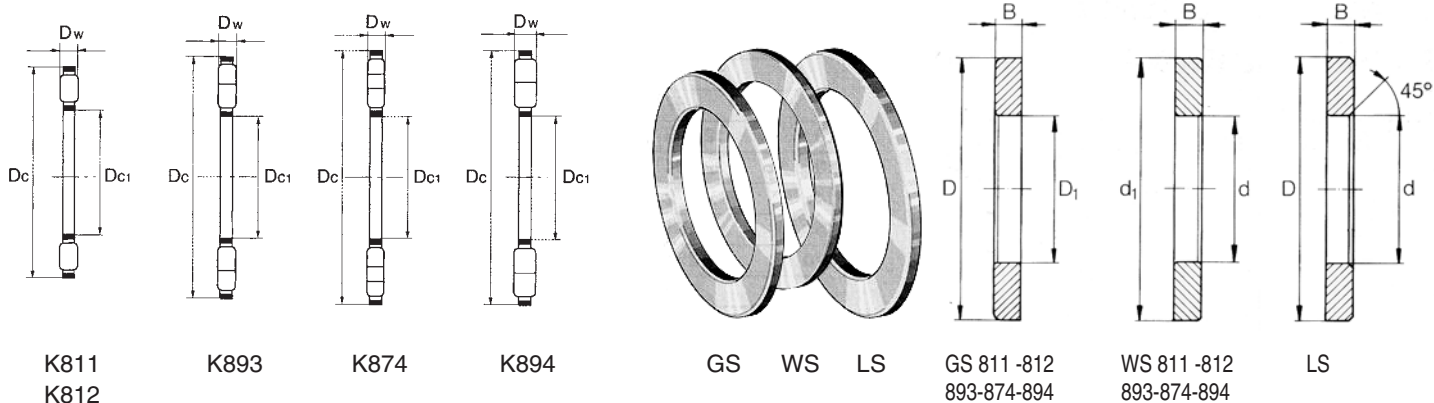
Dimensioni (mm) Dimensions (mm)							Coefficienti di carico (N) Basic load ratings (N)		Velocità limite Limiting Speed
D _{c1} d	D ₁	D D _c	d ₁	T	D _w	B	Dinamico C Dynamic C	Statico C _o Static C _o	Olio (n. giri max) Oil (max rpm)
15	16	28	28	9	3,5	2,75	13 500	28 000	12 350
17	18	30	30	9	3,5	2,75	15 100	32 900	11 400
20	21	35	35	10	4,5	2,75	23 700	52 600	9 500
25	26	42	42	11	5	3	32 900	72 000	8 000
30	32	47	47	11	5	3	34 800	85 000	7 100
30	32	52	52	16	7,5	4,25	63 500	139 000	6 650
30	32	60	60	18	5,5	6,25	67 900	188 500	6 200
35	37	52	52	12	5	3,5	38 500	100 900	6 200
35	37	62	62	18	7,5	5,25	79 800	198 100	5 700
35	37	68	68	20	6	7	79 800	236 500	5 200
35	—	80	—	—	9	—	149 000	425 000	5 000
40	42	60	60	13	6	3,5	55 000	147 500	5 700
40	42	68	68	19	9	5	106 500	264 600	5 200
40	42	78	78	22	7	7,5	119 000	384 500	4 700
40	42	90	90	23	6,5	8,25	127 000	478 000	4 200
40	—	90	—	—	10	—	199 000	579 500	4 000
45	47	65	65	14	6	4	58 500	162 500	4 750
45	47	73	73	20	9	5,5	104 500	264 100	4 700
45	47	85	85	24	7,5	8,25	138 500	439 000	4 200
45	47	100	100	25	7	9	153 500	559 800	3 900
45	—	100	—	—	11	—	238 600	699 200	4 000
50	52	70	70	14	6	4	60 700	167 000	4 500
50	52	78	78	22	9	6,5	106 000	309 000	4 300
50	52	95	95	27	8	9,5	166 500	557 900	3 800
50	52	110	110	27	8	9,5	199 500	738 000	3 300
50	—	110	—	—	12	—	280 500	899 000	3 400
55	57	78	78	16	6	5	87 900	298 700	4 100
55	57	90	90	25	11	7	153 100	404 500	3 800
55	57	105	105	30	9	10,5	183 200	599 800	3 500
55	57	120	120	29	8	10,5	221 500	868 600	3 200
55	—	120	—	—	13	—	339 500	1 049 050	3 300
60	62	85	85	17	7,5	4,75	102 100	309 500	3 800
60	62	95	95	26	11	7,5	171 100	478 000	3 500
60	62	110	110	30	9	10,5	195 100	669 800	3 200
60	62	130	130	32	9	11,5	259 100	998 600	3 000
60	62	130	130	42	14	14	388 000	1 219 500	2 850



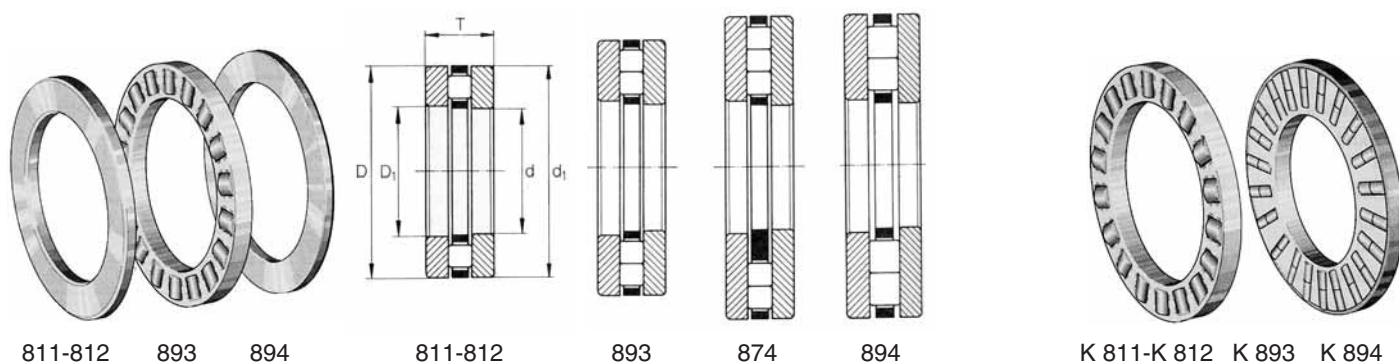
Cuscinetti assiali a rulli cilindrici Axial cylindrical roller bearings						Gabbie assiali a rulli cilindrici Axial cylindrical roller			Ralle per cuscinetti assiali Axial bearing washers			
Diametro albero (mm) Shaft diameter (mm)	Sigla - Designation					Peso (g) Weight (g)	Sigla Designation	Peso (g) Weight (g)	Ralle per alloggiamento Housing locating washers	Ralle per albero Shaft locating washers	Ralle di rotolamento Bearing washers	Peso (g) Weight (g)
	Serie 811 811 Series	Serie 812 812 Series	Serie 893 893 Series	Serie 874 874 Series	Serie 894 894 Series							
65	811 13 TN					310	K811 13 TN	90	GS811 13	WS811 13	LS 6590	110
		812 13 TN				721	K812 13 TN	185	GS812 13	WS812 13	—	268
			893 13 TN			1 330	K893 13 TN	210	GS893 13	WS893 13	—	535
				874 13		2 750	K874 13	470	GS874 13	WS874 13	—	1 140
					894 13 TN	3 520	K894 13 TN	720	GS894 13	WS894 13	—	1 400
70	811 14 TN					332	K811 14 TN	92	GS811 14	WS811 14	LS 7095	120
		812 14 TN				768	K812 14 TN	212	GS812 14	WS812 14	—	278
			893 14 TN			1 820	K893 14 TN	290	GS893 14	WS893 14	—	800
				874 14		3 370	K874 14	650	GS874 14	WS874 14	—	1 360
					894 14	4 380	K894 14	920	GS894 14	WS894 14	—	1 730
75	811 15 TN					393	K811 15 TN	96	GS811 15	WS811 15	LS 75100	136
		812 15 TN				800	K812 15 TN	195	GS812 15	WS812 15	—	293
			893 15 TN			2 230	K893 15 TN	375	GS893 15	WS893 15	—	970
				874 15		4 020	K874 15	800	GS874 15	WS874 15	—	1 610
					894 15	5 250	K894 15	1 070	GS894 15	WS894 15	—	2 090
80	811 16 TN					400	K811 16 TN	95	GS811 16	WS811 16	LS 80105	144
		812 16 TN				900	K812 16 TN	234	GS812 16	WS812 16	—	333
			893 16 TN			2 370	K893 16 TN	420	GS893 16	WS893 16	—	1 020
				874 16		5 320	K874 16	880	GS874 16	WS874 16	—	2 222
					894 16	6 410	K894 16	1 410	GS894 16	WS894 16	—	2 500
85	811 17 TN					420	K811 17 TN	118	GS811 17	WS811 17	LS 85110	151
		812 17 TN				1 260	K812 17 TN	280	GS812 17	WS812 17	—	490
			893 17			3 000	K893 17	540	GS893 17	WS893 17	—	1 230
				874 17		5 530	K874 17	1 030	GS874 17	WS874 17	—	2 250
					894 17	7 550	K894 17	1 610	GS894 17	WS894 17	—	2 970
90	811 18 TN					620	K811 18 TN	150	GS811 18	WS811 18	LS 90120	225
		812 18 TN				1 770	K812 18 TN	542	GS812 18	WS812 18	—	614
			893 18			3 280	K893 18	620	GS893 18	WS893 18	—	1330
				874 18		6 650	K874 18	1 130	GS874 18	WS874 18	—	2 760
					894 18	8 770	K894 18	1 870	GS894 18	WS894 18	—	3 450
100	811 20 TN					950	K811 20 TN	250	GS811 20	WS811 20	LS 100135	350
		812 20				2 200	K812 20	600	GS812 20	WS812 20	—	800
			893 20			4 190	K893 20	810	GS893 20	WS893 20	—	1 690
				874 20		9 020	K874 20	1 660	GS874 20	WS874 20	—	3 680
					894 20	11 900	K894 20	2 400	GS894 20	WS894 20	—	4 750



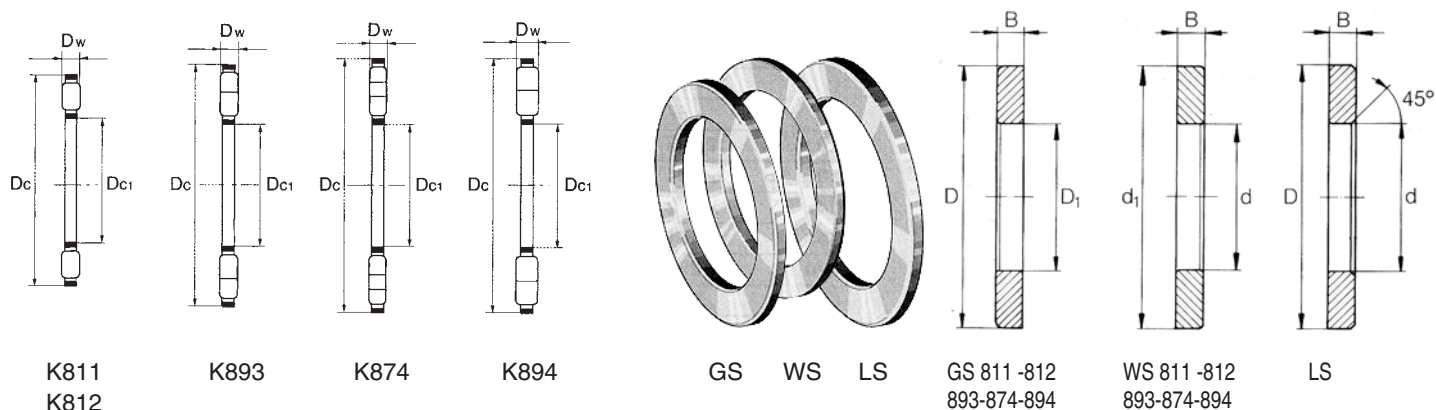
Cuscinetti assiali a rulli cilindrici (serie 811 • 812 • 893 • 874 • 894) Axial cylindrical roller bearings (811 • 812 • 893 • 874 • 894 series)



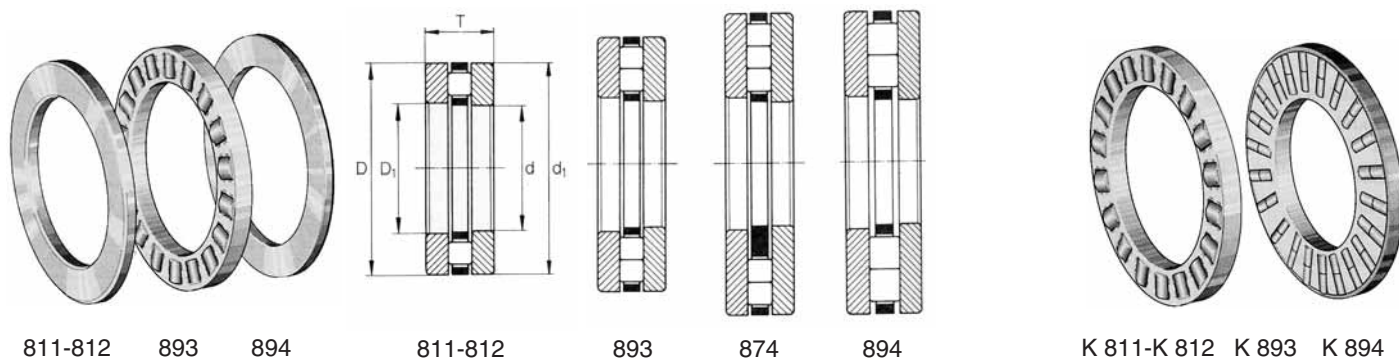
Dimensioni (mm) Dimensions (mm)							Coefficienti di carico (N) Basic load ratings (N)		Velocità limite Limiting Speed
D _{c1} d	D ₁	D D _c	d ₁	T	D _w	B	Dinamico C Dynamic C	Statico C _o Static C _o	Olio (n. giri max) Oil (max rpm)
65	67	90	90	18	7,5	5,25	106 500	339 500	3 500
65	67	100	100	27	11	8	176 800	499 500	3 300
65	67	115	115	30	9	10,5	193 500	667 900	3 000
65	68	140	140	34	10	12	299 800	1 139 500	2 700
65	68	140	140	45	15	15	444 000	1 396 000	2 700
70	72	95	95	18	7,5	5,25	110 800	364 500	3 300
70	72	105	105	27	11	8	186 000	549 700	3 100
70	72	125	125	34	10	12	238 500	829 600	2 850
70	73	150	150	36	11	12,5	359 000	1 376 900	2 650
70	73	150	150	48	16	16	449 800	1 389 500	2 500
75	77	100	100	19	7,5	5,75	104 500	339 600	3 100
75	77	110	110	27	11	8	171 500	498 700	2 900
75	77	135	135	36	11	12,5	284 800	1 009 000	2 600
75	78	160	160	38	12	13	429 500	1 658 900	2 400
75	78	160	160	51	17	17	499 600	1 579 800	2 350
80	82	105	105	19	7,5	5,75	105 800	348 800	2 900
80	82	115	115	28	11	8,5	200 600	629 600	2 850
80	82	140	140	36	11	12,5	304 500	1 109 800	2 500
80	83	170	170	41	12	14,5	449 000	1 807 900	2 300
80	83	170	170	54	18	18	559 600	1 769 500	2 200
85	87	110	110	19	7,5	5,75	111 900	369 600	2 850
85	88	125	125	31	12	9,5	216 500	659 700	2 600
85	88	150	150	39	12	13,5	324 600	1 099 600	2 400
85	88	180	180	42	13	14,5	484 600	1 919 100	2 200
85	88	180	180	58	19	19,5	619 500	1 979 800	2 100
90	92	120	120	22	9	6,5	140 600	459 000	2 550
90	93	135	135	35	14	10,5	288 900	886 900	2 450
90	93	155	155	39	12	13,5	329 500	1 199 400	2 300
90	93	190	190	45	13	16	508 900	2 086 500	2 100
90	93	190	190	60	20	20	678 900	2 199 600	2 000
100	102	135	135	25	11	7	197 000	649 800	2 400
100	103	150	150	38	15	11,5	279 800	839 600	2 200
100	103	170	170	42	13	14,5	379 500	1 399 500	2 000
100	103	210	210	50	15	17,5	678 900	2 798 900	1 800
100	103	210	210	67	22	22,5	849 000	2 847 900	1 800



Cuscinetti assiali a rulli cilindrici Axial cylindrical roller bearings						Gabbie assiali a rulli cilindrici Axial cylindrical roller			Ralle per cuscinetti assiali Axial bearing washers			
Diametro albero (mm) Shaft diameter (mm)	Sigla - Designation					Peso (g) Weight (g)	Sigla Designation	Peso (g) Weight (g)	Ralle per alloggiamento Housing locating washers	Ralle per albero Shaft locating washers	Ralle di rotolamento Bearing washers	Peso (g) Weight (g)
	Serie 811 811 Series	Serie 812 812 Series	Serie 893 893 Series	Serie 874 874 Series	Serie 894 894 Series							
110	811 22 TN					1 040	K811 22 TN	270	GS811 22	WS811 22	LS 110145	385
		812 22				2 445	K812 22	685	GS812 22	WS812 22	—	880
			893 22			6 030	K893 22	1 150	GS893 22	WS893 22	—	2 440
				874 22▲		11 470	K874 22▲	2 150	GS874 22▲	WS874 22▲	—	4 660
					894 22	15 600	K894 22	3 300	GS894 22	WS894 22	—	6 150
120	811 24					1 170	K811 24	340	GS811 24	WS811 24	LS 120155	415
		812 24				2 690	K812 24	730	GS812 24	WS812 24	—	980
			893 24			8 520	K893 24	1 720	GS893 24	WS893 24	—	3 400
				874 24▲		14 800	K874 24▲	2 920	GS874 24▲	WS874 24▲	—	5 940
					894 24	19 700	K894 24	4 300	GS894 24	WS894 24	—	7 700
130	811 26					1 700	K811 26	414	GS811 26	WS811 26	LS 130170	643
		812 26				4 204	K812 26	1 144	GS812 26	WS812 26	—	1 530
			893 26			10 000	K893 26	1 910	GS893 26	WS893 26	—	4 045
				874 26▲		18 610	K874 26▲	3 410	GS874 26▲	WS874 26▲	—	7 600
					894 26	24 000	K894 26	5 000	GS894 26	WS894 26	—	9 500
140	811 28					1 946	K811 28	448	GS811 28	WS811 28	LS 140180	749
		812 28				4 567	K812 28	1 197	GS812 28	WS812 28	—	1 635
			893 28			11 990	K893 28	2 390	GS893 28	WS893 28	—	4 800
				874 28▲		19 640	K874 28▲	3 680	GS874 28▲	WS874 28▲	—	7 980
					894 28	27 200	K894 28	6 000	GS894 28	WS894 28	—	10 600
150	811 30					2 066	K811 30	474	GS811 30	WS811 30	LS 150190	796
		812 30				5 886	K812 30	1 520	GS812 30	WS812 30	—	2 180
			893 30			12 630	K893 30	2 510	GS893 30	WS893 30	—	5 060
				874 30▲		23 610	K874 30▲	4 450	GS874 30▲	WS874 30▲	—	9 580
					894 30	32 100	K894 30	7 100	GS894 30	WS894 30	—	12 500
160	811 32					2 189	K811 32	505	GS811 32	WS811 32	LS 160200	842
		812 32				6 203	K812 32	1 603	GS812 32	WS812 32	—	2 300
			893 32▲			16 610	K893 32▲	3 150	GS893 32▲	WS893 32▲	—	6 730
				874 32▲		29 530	K874 32▲	5 330	GS874 32▲	WS874 32▲	—	12 100
					894 32	38 200	K894 32	8 600	GS894 32	WS894 32	—	14 800
170	811 34					2 950	K811 34	750	GS811 34	WS811 34	—	1 100
		812 34				7 690	K812 34	1 890	GS812 34	WS812 34	—	2 900
			893 34▲			17 360	K893 34▲	3 300	GS893 34▲	WS893 34▲	—	7 030
				874 34▲		35 740	K874 34▲	6 740	GS874 34▲	WS874 34▲	—	14 500
					894 34	47 200	K894 34	10 200	GS894 34	WS894 34	—	18 500



Dimensioni (mm) Dimensions (mm)							Coefficienti di carico (N) Basic load ratings (N)		Velocità limite Limiting Speed
D _{c1} d	D ₁	D D _c	d ₁	T	D _w	B	Dinamico C Dynamic C	Statico C ₀ Static C ₀	Olio (n. giri max) Oil (max rpm)
110	112	145	145	25	11	7	206 850	699 200	2 200
110	113	160	160	38	15	11,5	299 800	939 700	2 000
110	113	190	190	48	15	16,5	499 500	1 867 900	1 800
110	113	230	230	54	17	18,5	809 600	3 349 600	1 600
110	113	230	230	73	24	24,5	998 500	3 397 800	1 600
120	122	155	155	25	11	7	202 700	698 900	2 000
120	123	170	170	39	15	12	309 600	979 600	1 900
120	123	210	210	54	17	18,5	639 500	2 417 600	1 600
120	123	250	250	58	18	20	959 600	4 097 900	1 500
120	123	250	250	78	26	26	1 159 500	3 987 900	1 500
130	132	170	170	30	12	9	232 700	809 600	1 800
130	133	190	187	45	19	13	424 500	1 287 900	1 700
130	134	225	225	58	18	20	709 600	2 697 900	1 500
130	134	270	270	63	19	22	1 049 500	4 549 600	1 400
130	134	270	270	85	28	28,5	1 329 700	4 599 800	1 350
140	142	180	178	31	12	9,5	241 800	865 900	1 700
140	143	200	197	46	19	13,5	444 500	1 449 700	1 600
140	144	240	240	60	19	20,5	819 700	3 198 900	1 400
140	144	280	280	63	19	22	1 109 800	4 949 800	1 300
140	144	280	280	85	28	28,5	1 379 600	4 949 800	1 300
150	152	190	188	31	12	9,5	249 600	929 700	1 600
150	153	215	212	50	21	14,5	589 600	1 938 900	1 500
150	154	250	250	60	19	20,5	837 900	3 347 900	1 300
150	154	300	300	67	21	23	1 259 800	5 497 900	1 200
150	154	300	300	90	30	30	1 569 500	5 698 900	1 200
160	162	200	198	31	12	9,5	259 600	989 600	1 500
160	163	225	222	51	21	15	599 500	2 028 900	1 400
160	164	270	270	67	21	23	969 600	3 898 800	1 300
160	164	320	320	73	22	25,5	1 447 800	6 598 800	1 200
160	164	320	320	95	32	31,5	1 778 600	6 498 800	1 100
170	172	215	213	34	14	10	324 600	1 215 700	1 400
170	173	240	237	55	22	16,5	679 900	2 339 500	1 300
170	174	280	280	67	21	23	999 800	4 049 700	1 200
170	174	340	340	78	24	27	1 619 800	7 299 850	1 000
170	174	340	340	103	34	34,5	1 989 900	7 399 850	1 000



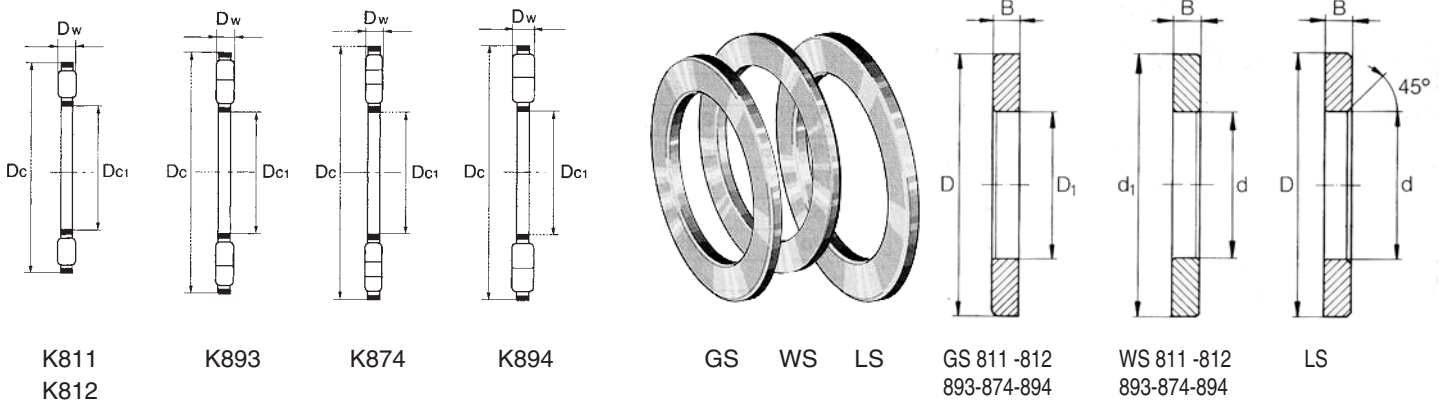
Cuscinetti assiali a rulli cilindrici Axial cylindrical roller bearings						Gabbie assiali a rulli cilindrici Axial cylindrical roller		Ralle per cuscinetti assiali Axial bearing washers			
Diametro albero (mm) Shaft diameter (mm)	Sigla - Designation					Peso (g) Weight (g)	Sigla Designation	Peso (g) Weight (g)	Ralle per alloggiamento Housing locating washers	Ralle per albero Shaft locating washers	Peso (g) Weight (g)
	Serie 811 811 Series	Serie 812 812 Series	Serie 893 893 Series	Serie 874 874 Series	Serie 894 894 Series						
180	811 36					3 040	K811 36	800	GS811 36	WS811 36	1 120
		812 36				8 240	K812 36	1 980	GS812 36	WS812 36	3 130
			893 36▲			22 110	K893 36▲	4 710	GS893 36▲	WS893 36▲	8 700
				874 36▲		42 710	K874 36▲	8 510	GS874 36▲	WS874 36▲	17 100
					894 36	54 800	K894 36	12 200	GS894 36	WS894 36	21 300
190	811 38					3 840	K811 38	940	GS811 38	WS811 38	1 450
		812 38				10 400	K812 38	2 730	GS812 38	WS812 38	3 835
			893 38▲			26 870	K893 38▲	5 610	GS893 38▲	WS893 38▲	10 630
				874 38▲		48 570	K874 38▲	8 970	GS874 38▲	WS874 38▲	19 800
					894 38	65 700	K894 38	14 500	GS894 38	WS894 38	25 600
200	811 40					4 000	K811 40	980	GS811 40	WS811 40	1 510
		812 40				11 910	K812 40	3 090	GS812 40	WS812 40	4 410
			893 40▲			31 930	K893 40▲	6 790	GS893 40▲	WS893 40▲	12 570
				874 40▲		56 780	K874 40▲	10 780	GS874 40▲	WS874 40▲	23 000
					894 40	74 800	K894 40	16 200	GS894 40	WS894 40	29 300
220	811 44					4 500	K811 44	1 320	GS811 44	WS811 44	1 590
		812 44				12 850	K812 44	3 350	GS812 44	WS812 44	4 750
					894 44	82 000	K894 44	17 600	GS894 44	WS894 44	32 200
240	811 48					7 250	K811 48	2 110	GS811 48	WS811 48	2 570
		812 48				21 950	K812 48	5 650	GS812 48	WS812 48	8 150
					894 48	87 800	K894 48	19 200	GS894 48	WS894 48	34 300
260	811 52					7 830	K811 52	2 300	GS811 52	WS811 52	2 765
		812 52				23 900	K812 52	6 100	GS812 52	WS812 52	8 900
					894 52	114 000	K894 52	25 500	GS894 52	WS894 52	44 250
280	811 56					10 300	K811 56	3 000	GS811 56	WS811 56	3 650
		812 56				25 900	K812 56	6 400	GS812 56	WS812 56	9 750
					894 56	142 000	K894 56	30 800	GS894 56	WS894 56	55 600
300	811 60					16 670	K811 60	4 830	GS811 60	WS811 60	5 920
		812 60				40 550	K812 60	10 150	GS812 60	WS812 60	15 200
					894 60	153 000	K894 60	32 700	GS894 60	WS894 60	80 150
320	811 64▲					17 820	K811 64▲	5 120	GS811 64▲	WS811 64▲	6 350
		812 64▲				42 600	K812 64▲	10 700	GS812 64▲	WS812 64▲	15 950
340	811 68▲					19 450	K811 68▲	5 510	GS811 68▲	WS811 68▲	6 970
		812 68▲				46 750	K812 68▲	11 250	GS812 68▲	WS812 68▲	17 750
360	811 72▲					19 500	K811 72▲	5 550	GS811 72▲	WS811 72▲	6 975
		812 72▲				65 650	K812 72▲	17 250	GS812 72▲	WS812 72▲	24 200

▲ = Disponibile su richiesta / Available under request

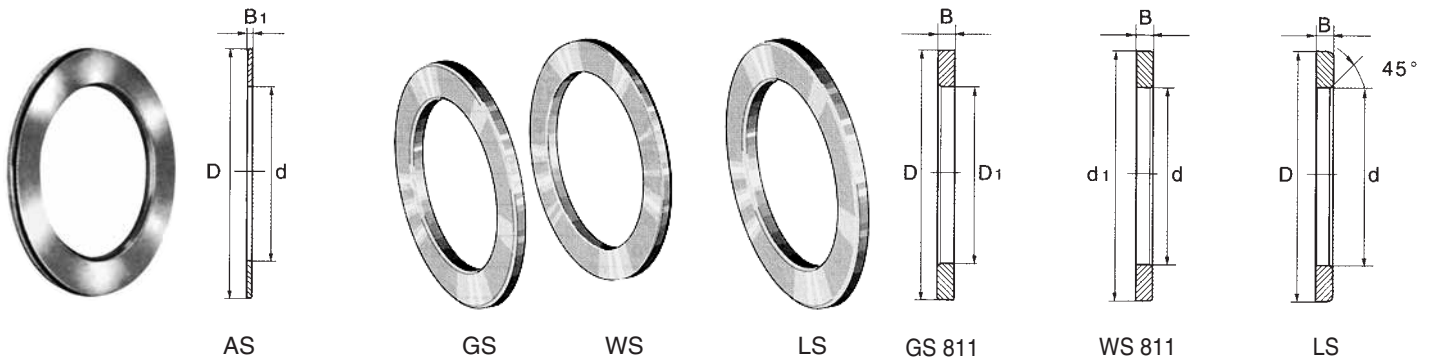
□ = Utilizzabili con ralle per albero e per alloggiamento della serie 874 / Can be used with 874 shaft and housing washers



Cuscinetti assiali a rulli cilindrici (serie 811 • 812 • 893 • 874 • 894)
Axial cylindrical roller bearings (811 • 812 • 893 • 874 • 894 series)



Dimensioni (mm) Dimensions (mm)							Coefficienti di carico (N) Basic load ratings (N)		Velocità limite Limiting Speed
D _{c1} d	D ₁	D D _c	d ₁	T	D _w	B	Dinamico C Dynamic C	Statico C ₀ Static C ₀	Olio (n. giri max) Oil (max rpm)
180	183	225	222	34	14	10	339 600	1 299 700	1 300
180	183	250	247	56	22	17	689 780	2 439 500	1 200
180	184	300	300	73	24	24,5	1 259 800	5 099 400	1 100
180	184	360	360	82	25	28,5	1 859 600	8 599 620	1 000
180	184	360	360	109	36	36,5	2 200 400	8 199 300	1 000
190	193	240	237	37	15	11	384 700	1 498 900	1 200
190	194	270	267	62	26	18	879 300	2 998 900	1 200
190	195	320	320	78	26	26	1 419 500	5 699 300	1 000
190	195	380	380	85	26	29,5	1 989 200	9 298 500	950
190	195	380	380	115	38	38,5	2 449 400	9 198 300	950
200	203	250	247	37	15	11	394 650	1 549 300	1 200
200	204	280	277	62	26	18	899 700	3 149 150	1 100
200	205	340	340	85	28	28,5	1 629 400	6 598 350	1 000
200	205	400	400	90	28	31	2 289 250	10 698 300	900
200	205	400	400	122	40	41	2 699 100	10 198 500	900
220	223	270	267	37	15	11	419 780	1 729 635	1 100
220	224	300	297	63	26	18,5	939 960	3 449 750	1 000
220	225	420	420	122	40	41	2 899 100	11 499 890	850
240	243	300	297	45	18	13,5	599 850	2 498 800	1 000
240	244	340	335	78	32	23	1 369 600	4 999 100	950
240	245	440	440	122	40	41	2 995 900	12 189 900	800
260	263	320	317	45	18	13,5	619 400	2 649 700	950
260	264	360	355	79	32	23,5	1 439 500	5 398 900	900
260	265	480	480	132	44	44	3 548 860	14 599 850	750
280	283	350	347	53	22	15,5	859 000	3 649 750	850
280	284	380	375	80	32	24	1 450 000	5 595 000	800
280	285	520	520	145	48	48,5	4 190 600	17 399 000	650
300	304	380	376	62	25	18,5	1 050 000	4 495 000	800
300	304	420	415	95	38	28,5	1 920 000	7 298 500	750
300	305	540	540	145	48	48,5	4 298 950	18 300 000	650
320	324	400	396	63	25	19	1 050 500	4 7000 000	750
320	325	440	435	95	38	28,5	1 959 600	7 592 900	700
340	344	420	416	64	25	19,5	1 128 500	4 998 600	700
340	345	460	455	96	38	29	2 058 900	8 299 000	650
360	364	440	436	65	25	20	1 139 500	5 099 900	650
360	365	500	495	110	45	32,5	2 690 600	10 595 000	600

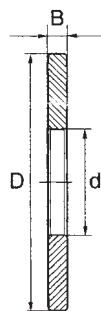


Diametro Albero (mm) Shaft Diameter (mm)	Sigla ralle per gabbie e cuscinetti assiali a rullini <i>Washers for axial needle roller and cage assemblies and axial needle roller bearings</i>						Dimensioni (mm) <i>Dimensions (mm)</i>					
	Ralla assiale <i>Axial Bearing Washer</i>	Peso (g) <i>Weight (g)</i>	Ralla per Alloggiamento <i>Housing Locating Washer</i>	Ralla per Albero <i>Shaft Locating Washer</i>	Ralla di Rotolamento <i>Bearing Washer</i>	Peso (g) <i>Weight (g)</i>	d	D ₁	D	d ₁	B ₁	B
4	AS 0414	1	-	-	-	-	4	-	14	-	1	-
5	AS 0515	1	-	-	-	-	5	-	15	-	1	-
6	AS 0619	2	-	-	LS 0619	4	6	-	19	-	1	2.75
8	AS 0821	2	-	-	LS 0821	4	8	-	21	-	1	2.75
10	AS 1024	3	-	-	LS 1024	7	10	-	24	-	1	2.75
12	AS 1226	3	-	-	LS 1226	8	12	-	26	-	1	2.75
15	AS 1528	3	GS 811 02	WS 811 02	LS 1528	9	15	16	28	28	1	2.75
17	AS 1730	4	GS 811 03	WS 811 03	LS 1730	9	17	18	30	30	1	2.75
20	AS 2035	5	GS 811 04	WS 811 04	LS 2035	13	20	21	35	35	1	2.75
25	AS 2542	7	GS 811 05	WS 811 05	LS 2542	19	25	26	42	42	1	3
30	AS 3047	8	GS 811 06	WS 811 06	LS 3047	22	30	32	47	47	1	3
35	AS 3552	9	GS 811 07	WS 811 07	LS 3552	29	35	37	52	52	1	3.5
40	AS 4060	12	GS 811 08	WS 811 08	LS 4060	40	40	42	60	60	1	3.5
45	AS 4565	13	GS 811 09	WS 811 09	LS 4565	50	45	47	65	65	1	4
50	AS 5070	14	GS 811 10	WS 811 10	LS 5070	55	50	52	70	70	1	4
55	AS 5578	18	GS 811 11	WS 811 11	LS 5578	88	55	57	78	78	1	5
60	AS 6085	22	GS 811 12	WS 811 12	LS 6085	97	60	62	85	85	1	4.75
65	AS 6590	24	GS 811 13	WS 811 13	LS 6590	115	65	67	90	90	1	5.25
70	AS 7095	25	GS 811 14	WS 811 14	LS 7095	123	70	72	95	95	1	5.25
75	AS 75100	27	GS 811 15	WS 811 15	LS 75100	142	75	77	100	100	1	5.75
80	AS 80105	28	GS 811 16	WS 811 16	LS 80105	151	80	82	105	105	1	5.75
85	AS 85110	29	GS 811 17	WS 811 17	LS 85110	159	85	87	110	110	1	5.75
90	AS 90120	39	GS 811 18	WS 811 18	LS 90120	234	90	92	120	120	1	6.5
100	AS 100135	50	GS 811 20	WS 811 20	LS 100135	350	100	102	135	135	1	7
110	AS 110145	55	GS 811 22	WS 811 22	LS 110145	385	110	112	145	145	1	7
120	AS 120155	59	GS 811 24	WS 811 24	LS 120155	415	120	122	155	155	1	7
130	AS 130170	65	GS 811 26	WS 811 26	LS 130170	663	130	132	170	170	1	9
140	AS 140180	79	GS 811 28	WS 811 28	LS 140180	749	140	142	180	178	1	9.5
150	AS 150190	84	GS 811 30	WS 811 30	LS 150190	796	150	152	190	188	1	9.5
160	AS 160200	89	GS 811 32	WS 811 32	LS 160200	842	160	162	200	198	1	9.5

Le serie AS - GS 811 - WS 811 - LS, sono combinabili con le gabbie assiali a rullini del tipo AXK / AS - GS 811 - WS 811 - LS series can be combined with AXK axial needle roller and cage assemblies

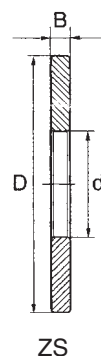
Le serie AS - WS 811 - LS, sono combinabili con i cuscinetti assiali a rullini del tipo AXW / AS - WS 811 - LS series can be combined with AXW axial needle roller bearings

Tutti i prodotti sono da ordinare separatamente / All products must be ordered separately



ZS

Diametro Albero (mm) Shaft Diameter (mm)	Sigla Designation	Peso (g) Weight (g)	Dimensioni (mm) Dimensions (mm)			Gabbie assiali a rullini Axial needle roller	Gabbie assiali a rulli cilindrici Axial cylindrical roller	Ralle per alloggiamento Housing locating Washers
			d	D	B			
15	ZS 1127	21	11	27	5.5	AXK 1528	K 811 02 TN	GS 811 02
17	ZS 1329	23	13	29	5.5	AXK 1730	K 811 03 TN	GS 811 03
20	ZS 1634	31	16	34	5.5	AXK 2035	K 811 04 TN	GS 811 04
25	ZS 2141	45	21	41	6	AXK 2542	K 811 05 TN	GS 811 05
30	ZS 2646	60	26	46	7	AXK 3047	K 811 06 TN	GS 811 06
35	ZS 3151	78	31	51	8	AXK 3552	K 811 07 TN	GS 811 07
40	ZS 3159	125	31	59	8	AXK 4060	K 811 08 TN	GS 811 08
45	ZS 3664	156	36	64	9	AXK 4565	K 811 09 TN	GS 811 09
50	ZS 4169	191	41	69	10	AXK 5070	K 811 10 TN	GS 811 10
55	ZS 4677	235	46	77	10	AXK 5578	K 811 11 TN	GS 811 11
60	ZS 5184	316	51	84	11.5	AXK 6085	K 811 12 TN	GS 811 12
65	ZS 5689	360	56	89	12	AXK 6590	K 811 13 TN	GS 811 13
70	ZS 5694	440	56	94	12.5	AXK 7095	K 811 14 TN	GS 811 14
75	ZS 6199	470	61	99	12.5	AXK 75100	K 811 15 TN	GS 811 15
80	ZS 66104	500	66	104	12.5	AXK 80105	K 811 16 TN	GS 811 16
85	ZS 71109	593	71	109	14.5	AXK 85110	K 811 17 TN	GS 811 17
90	ZS 76119	806	76	119	16	AXK 90120	K 811 18 TN	GS 811 18
100	ZS 86134	1 180	86	134	18	AXK 100135	K 811 20 TN	GS 811 20
110	ZS 96144	1 430	96	144	20	AXK 110145	K 811 22 TN	GS 811 22
120	ZS 101154	1 830	101	154	22	AXK 120155	K 811 24	GS 811 24
130	ZS 111169	2 210	111	169	22	AXK 130170	K 811 26	GS 811 26
140	ZS 121179	2 460	121	179	23	AXK 140180	K 811 28	GS 811 28
150	ZS 131189	2 740	131	189	24	AXK 150190	K 811 30	GS 811 30
160	ZS 141199	3 030	141	199	25	AXK 160200	K 811 32	GS 811 32



Diametro Albero (mm) Shaft Diameter (mm)	Ralle intermedie Designation of Center Washers	Peso (g) Weight (g)	Dimensioni (mm) Dimensions (mm)			Gabbie assiali a rullini Axial needle roller	Gabbie assiali a rulli cilindrici Axial cylindrical roller	Ralle per albero Shaft locating washers
			d	D	B			
15	ZS 1634	31	16	34	5.5	AXK 1528	K 811 02 TN	WS 811 02
20	ZS 2141	45	21	41	6	AXK 2035	K 811 04 TN	WS 811 04
25	ZS 2646	60	26	46	7	AXK 2542	K 811 05 TN	WS 811 05
30	ZS 3151	78	31	51	8	AXK 3047	K 811 06 TN	WS 811 06
35	ZS 3664	156	36	64	9	AXK 3552	K 811 07 TN	WS 811 07
40	ZS 4169	191	41	69	10	AXK 4060	K 811 08 TN	WS 811 08
45	ZS 4677	235	46	77	10	AXK 4565	K 811 09 TN	WS 811 09
50	ZS 5184	316	51	84	11.5	AXK 5070	K 811 10 TN	WS 811 10
55	ZS 5689	360	56	89	12	AXK 5578	K 811 11 TN	WS 811 11
60	ZS 6199	470	61	99	12.5	AXK 6085	K 811 12 TN	WS 811 12
65	ZS 66104	500	66	104	12.5	AXK 6590	K 811 13 TN	WS 811 13
70	ZS 71109	593	71	109	14.5	AXK 7095	K 811 14 TN	WS 811 14
75	ZS 76119	806	76	119	16	AXK 75100	K 811 15 TN	WS 811 15
85	ZS 86134	1 180	86	134	18	AXK 85110	K 811 17 TN	WS 811 17
100	ZS 101154	1 830	101	154	22	AXK 100135	K 811 20 TN	WS 811 20
110	ZS 111169	2 210	111	169	22	AXK 110145	K 811 22 TN	WS 811 22
120	ZS 121179	2 460	121	179	23	AXK 120155	K 811 24	WS 811 24
130	ZS 131189	2 740	131	189	24	AXK 130170	K 811 26	WS 811 26
140	ZS 141199	3 030	141	199	25	AXK 140180	K 811 28	WS 811 28
150	ZS 151214	3 830	151	214	27	AXK 150190	K 811 30	WS 811 30
160	ZS 161224	4 350	161	224	29	AXK 160200	K 811 32	WS 811 32

Cuscinetti radiali a rullini ed assiali a rulli cilindrici

Sono particolarmente adatti in applicazioni che necessitano di un posizionamento assiale molto preciso e che devono sopportare carichi elevati. I cuscinetti radiali a rullini ZARN..L sono costituiti da un cuscinetto radiale a rullini con gabbia provvisto di anello esterno di grosso spessore, le cui facce laterali vengono quindi sfruttate come piste di rotolamento di due cuscinetti reggispinta a rullini od a rulli. L'anello interno del cuscinetto radiale ritenuto lateralmente tra le ralle del reggispinta, funge da distanziatore per il cuscinetto assiale.

Lo stesso concetto vale per i cuscinetti ZARF..L, anche se la differenza principale consiste nel fatto che questi cuscinetti diversamente dai ZARN..L hanno l'anello esterno del cuscinetto radiale più alto così da formare una flangia provvista di fori per il fissaggio, inoltre sono destinati ad applicazioni con basse velocità e carichi meno elevati.

Su richiesta per questi cuscinetti possono essere forniti degli anelli di tenuta speciali, che hanno il preciso compito di fungere da protezione contro eventuali agenti esterni. Occorre prestare particolare attenzione in fase di montaggio, in quanto questi cuscinetti debbono essere necessariamente applicati su delle parti molto rigide, l'anello esterno dev'essere bloccato contro una battuta onde evitare qualsiasi tipo di spostamento assiale in fase di carico.

Per ciò che riguarda i cuscinetti ZARF..L vengono fissati sulla macchina con delle viti nei fori previsti sull'anello esterno. La lubrificazione può essere effettuata dai tre diversi lati in quanto l'unione dei tre condotti permette una lubrificazione globale. I cuscinetti della serie ZARF e ZARN sono forniti con giuoco radiale C2, le precisioni dimensionali e di forma corrispondono alla classe P6 e P4 per la parte radiale ed assiale.

Radial needle roller bearings and axial cylindrical needle roller bearings

These needle roller bearings are particularly suitable for applications requiring ability to stand heavy loads and a very accurate axial placing.

Radial needle roller bearings ZARN..L consist in caged radial needle bearing supplied with an outer ring having a big thickness, its lateral surfaces are used as raceways for two thrust needle bearings or roller bearings; the inner ring of radial needle roller bearing is holded sideways between the ring of the thrust bearing and it works as a spacer for the axial bearing.

A ZARF..L bearing has the same characteristic of a ZARN..L type, but it's different from it because these bearings have the outer ring of radial bearing that is higher, creating in this way a flange provided with fixation holes.

They are suitable for applications requiring low speeds and lighter loads.

Under request for these needle roller bearings special oil seals can be supplied: their special duty is to protect them from external factors.

It is very important to carefully follow assembling operations, as these bearings have to be mounted on very rigid parts: the outer ring has to be locked against one housing step, avoiding in this way any kind of axial movement while loading.

Concerning a ZARF..L bearing, it is mounted on machinery by some screw inside the holes existing on the outer ring.

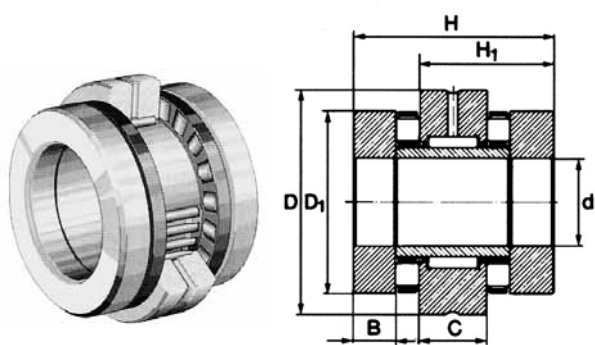
Lubrication can be effected from the three different sides, as the union of three galleries enables a total lubrication.

ZARN and ZARF are supplied with C2 radial clearance, P6 and P4 are their dimensional and shaping tolerances concerning radial and axial part.

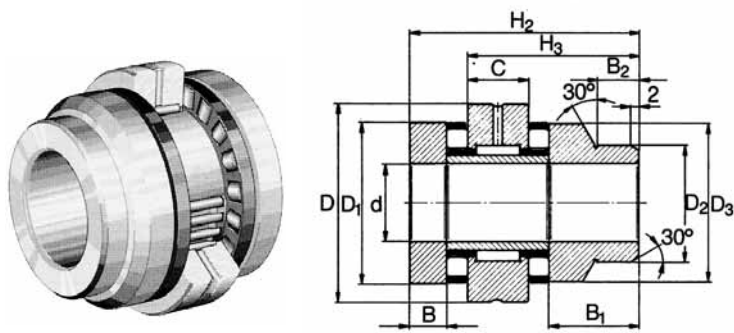
Tipologie dei cuscinetti radiali a rullini ed assiali a rulli cilindrici

Radial needle roller bearings and axial cylindrical needle roller bearings types

Tipo-Type	Caratteristiche-Characteristics
ZARN	Cuscinetto radiale a rullini ed assiale a rulli cilindrici, a doppio effetto, precaricabile assialmente (serie leggera e pesante) <i>Radial needle roller bearings and axial cylindrical needle roller bearings, double direction, with axial preload facility (light and heavy series)</i>
ZARF	Cuscinetto radiale a rullini, combinato con cuscinetti assiali a rulli cilindrici come ZARN, con ralla intermedia frangiabile (serie leggera e pesante) <i>Needle roller/axial cylindrical roller bearing, double direction, outer ring suitable for flange mounting, with axial preload facility (light and heavy series)</i>
ZARN..L	Cuscinetto radiale a rullini, combinato con cuscinetti assiali a rulli cilindrici come ZARN, con una delle due ralle per albero estesa e profilata <i>Needle roller/axial cylindrical roller bearing as ZARN, with stepped, extended shaft washer on one side</i>
ZARF..L	Cuscinetto radiale a rullini, combinato con cuscinetti assiali a rulli cilindrici come ZARF, con una delle due ralle per albero estesa e profilata <i>Needle roller/axial cylindrical roller bearing as ZARF, with stepped, extended shaft washer on one side</i>



ZARN

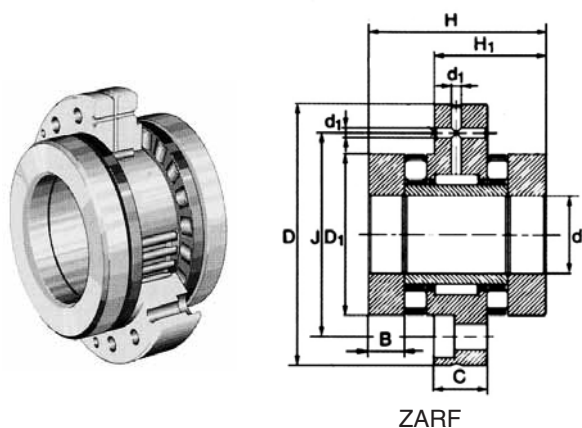


ZARN..L

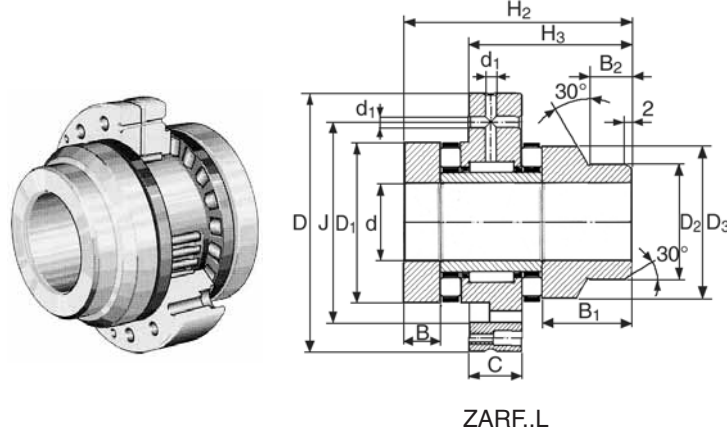
Diametro Albero (mm) Shaft Diameter (mm)	Sigla Designation	Peso (kg) Weight (kg)	Sigla Designation	Peso (kg) Weight (kg)	Dimensioni (mm) Dimensions (mm)														
					d	D	H	H ₁	H ₂	H ₃	C	D ₁	D ₂	D ₃	B	B ₁	B ₂	d ₁	J
15	ZARN 1545 TN	0.34	ZARN 1545 L TN	0.37	15	45	40	28	53	41	16	35	24	34	7.5	20.5	11	-	-
	ZARF 1560 TN	0.42	ZARF 1560 L TN	0.45	15	60	40	26	53	39	14	35	24	34	7.5	20.5	11	3.2	46
17	ZARN 1747 TN	0.37	ZARN 1747 L TN	0.41	17	47	43	29.5	57	43.5	16	38	28	38	9	23	11	-	-
	ZARF 1762 TN	0.49	ZARF 1762 L TN	0.52	17	62	43	27.5	57	41.5	14	38	28	38	9	23	11	3.2	48
20	ZARN 2052 TN	0.41	ZARN 2052 L TN	0.46	20	52	46	31	60	45	16	42	30	40	10	24	11	-	-
	ZARF 2068 TN	0.56	ZARF 2068 L TN	0.61	20	68	46	29	60	43	14	42	30	40	10	24	11	3.2	53
25	ZARN 2557 TN	0.53	ZARN 2557 L TN	0.59	25	57	50	35	65	50	20	47	36	45	10	25	11	-	-
	ZARF 2575 TN	0.78	ZARF 2575 L TN	0.84	25	75	50	33	65	48	18	47	36	45	10	25	11	3.2	58
30	ZARN 3062 TN	0.6	ZARN 3062 L TN	0.75	30	62	50	35	65	50	20	52	40	50	10	25	11	-	-
	ZARF 3080 TN	0.85	ZARF 3080 L TN	0.9	30	80	50	33	65	48	18	52	40	50	10	25	11	3.2	63
35	ZARN 3570 TN	0.8	ZARN 3570 L TN	0.93	35	70	54	37	70	53	20	60	45	58	11	27	12	-	-
	ZARF 3590 TN	1.12	ZARF 3590 L TN	1.25	35	90	54	35	70	51	18	60	45	58	11	27	12	3.2	73
40	ZARN 4075 TN	0.9	ZARN 4075 L TN	1.0	40	75	54	37	70	53	20	65	50	63	11	27	12	-	-
	ZARF 40100 TN	1.35	ZARF 40100 L TN	1.45	40	100	54	35	70	51	18	65	50	63	11	27	12	3.2	80
45	ZARN 4580 TN	1.12	ZARN 4580 L TN	1.27	45	80	60	42.5	75	57.5	25	70	56	68	11.5	26.5	12	-	-
	ZARF 45105 TN	1.7	ZARF 45105 L TN	1.85	45	105	60	40	75	55	22.5	70	56	68	11.5	26.5	12	6	85
50	ZARN 5090 TN	1.43	ZARN 5090 L TN	1.78	50	90	60	42.5	78	60.5	25	78	60	78	11.5	29.5	12	-	-
	ZARF 50115 TN	2.1	ZARF 50115 L TN	2.45	50	115	60	40	78	58	22.5	78	60	78	11.5	29.5	12	6	94

TN= Gabbia in materiale plastico, temperatura d'esercizio ammessa 80°C (per funzionamento continuo).

TN= Plastic cage; temperature allowed: 80°C (continuous working).



ZARF



ZARF..L

Viti di fissaggio ¹⁾ Fixing Screws		Coefficiente di carico (N) Basic Load Rating (N)				Velocità limite Limiting Speed		Coppia di attrito Bearing Frictional Torque	Rigidezza assiale Axial Rigidity	Rigidezza angolare Tilting Rigidity	Ghiera Locknut	
Filetto Thread	Quantità Quantity	Assiale / Axial		Radiale / Radial		Olio ²⁾ Oil	Grasso Grease	MRL Nm	CaL N/μm	CkL Nm/mrad	Filetto Thread	M _A Nm
		Dinamico C Dynamic C	Statico C ₀ Static C ₀	Dinamico C Dynamic C	Statico C ₀ Static C ₀	N° giri max max rpm						
-	-	23 600	50 350	12 000	16 500	8 000	2 100	0.32	1 260	100	M15x1	9.6
M6	6	23 600	50 350	12 000	16 500	8 000	2 100	0.32	1 260	100	M15x1	9.6
-	-	24 700	54 150	13 300	18 900	7 400	2 000	0.38	1 400	130	M17x1	10
M6	6	24 700	54 150	13 300	18 900	7 400	2 000	0.38	1 400	130	M17x1	10
-	-	32 500	72 200	14 100	21 280	6 600	1 900	0.41	1 600	190	M20x1.5	16.8
M6	8	32 500	72 200	14 100	21 280	6 600	1 900	0.41	1 600	190	M20x1.5	16.8
-	-	33 700	81 700	21 470	34 200	5 700	1 800	0.50	1 700	300	M25x1.5	23
M6	8	33 700	81 700	21 470	34 200	5 700	1 800	0.50	1 700	300	M25x1.5	23
-	-	37 000	95 950	23 100	39 400	5 200	1 700	0.55	2 000	420	M30x1.5	29
M6	12	37 000	95 950	23 100	39 400	5 200	1 700	0.55	2 000	420	M30x1.5	29
-	-	53 200	140 600	24 700	44 650	4 560	1 600	0.79	2 300	640	M35x1.5	32
M6	12	53 200	140 600	24 700	44 650	4 560	1 600	0.79	2 300	640	M35x1.5	32
-	-	56 000	154 850	26 100	50 350	4 180	1 500	0.88	2 500	1 000	M40x1.5	45
M8	8	56 000	154 850	26 100	50 350	4 180	1 500	0.88	2 500	1 000	M40x1.5	45
-	-	57 950	168 150	36 100	70 300	3 800	1 400	1.0	2 800	1 240	M45x1.5	55
M8	8	57 950	168 150	36 100	70 300	3 800	1 400	1.0	2 800	1 240	M45x1.5	55
-	-	85 500	285 000	38 000	77 900	3 400	1 150	1.9	3 700	2 370	M50x1.5	75
M8	12	85 500	285 000	38 000	77 900	3 400	1 150	1.9	3 700	2 370	M50x1.5	75

- 1) Coppia di serraggio per viti di fissaggio secondo indicazioni del produttore, le viti secondo DIN non fanno parte del programma di fornitura.
Tightening for fixation screws, as per manufacturer's indications. Screws, in accordance with DIN are not included in this sales program.
- 2) Numero di giri limite per lubrificazione ad olio con sufficiente olio di raffreddamento.
Number of allowed revolutions with an oil lubrication, with enough cooling oil.

Perni folli

I perni folli sono formati da un perno con bordo in acciaio, superfici di guida, anello esterno con uno spessore elevato, in grado di sopportare carichi radiali elevati. Grazie alla sua particolare forma dell'anello esterno (superficie bombata), il perno folle riesce a ridurre la concentrazione del carico sugli spigoli. Inoltre essendo prevista una filettatura del perno, si garantisce un facile montaggio. Per ciò che riguarda la lubrificazione, sono previsti dei fori sia sulla superficie laterale del perno che da quella del lato filettato. Quando il perno folle viene utilizzato su di una pista di rotolamento piana può verificarsi una deformazione elastica dell'anello esterno, quindi conviene utilizzare i coefficienti di carico C_w e C_{ow} come base di riferimento. I perni folli possono essere utilizzati in diverse applicazioni come rulli di pressione, rulli per bilancieri o in guide lineari semplici.

Tipologia KR e KR..PP

I perni folli costituiscono un unico gruppo di montaggio essendo formati da un perno con bordo, un anello esterno, una gabbia a rullini ed una ralla di guida. I perni folli appartenenti a questa categoria sono adatti per sopportare elevati carichi e grazie allo spazio presente tra i rullini non occorre lubrificarli molto spesso. Si ricorda che quando si utilizzano dei perni folli con anelli di tenuta non bisogna oltrepassare la temperatura compresa tra i -30°C ed i $+80^\circ\text{C}$.

Tipologia KRV e KRV..PP

I perni folli della serie KRV possono essere confrontati con quelli appartenenti alla serie KR, solo che prevedono un pieno riempimento di rullini, sopportano dei carichi più elevati e raggiungono velocità di rotazione inferiori. I perni folli di questa categoria devono essere lubrificati spesso, inoltre quando sono disponibili con anelli di tenuta si rammenta di non oltrepassare le temperature massime prescritte (vedi KR)

Tipologia NUKR

I perni folli appartenenti a questa categoria sono composti da un perno con bordo, un anello esterno con bordi guidato dai rullini, un corpo volvente costituito da rullini a pieno riempimento, tutto questo crea un' unica unità pronta per il montaggio. La tipologia di questi perni folli garantisce l'assorbimento di carichi elevati, ed anche in virtù della guida assiale presente può sopportare sforzi laterali notevoli. Si ricorda che i perni folli NUKR hanno un'ulteriore foro di lubrificazione sul gambo. Se il foro di lubrificazione non dovesse essere utilizzato se ne consiglia la chiusura con apposito tappo. In caso d'utilizzo effettuare frequentemente la lubrificazione.

Stud type track rollers

Stud type track rollers consist of a stud with a steel edge, of an outer ring with a wider thickness and of a rolling element able to stand heavy radial loads.

Thanks to the particular shape of its barrel outer ring, stud can reduce load concentration on the sharp edges; besides an easier assembling is assured by a thread which is present onto the stud.

Concerning lubrication, holes are located on both lateral surface and part of stud with thread.

When the stud is mounted on a plane guideway an elastic deformation of outer ring could happen, this is why it seems to be suitable using C_w and C_{ow} coefficients.

Stud type track rollers are used as pressure rollers, rollers for compensators or in linear guideways.

KR and KR ..PP type

Stud type track rollers are a sole group of assembling as they consist of a stud with edge, an outer ring, needle roller cage and a fifth wheel.

The KR are suitable to stand heavy loads and thanks to the space, it is not necessary to lubricate them often.

The sealed KR are thermally stable in the temperature range between -30°C $+80^\circ\text{C}$.

KRV and KRV..PP type

The same as above but able to stand heavier loads, lower rotation speeds and with a full complement of needle rollers.

The KRV require a frequent lubrication and seen that they can also be supplied with seals, we remind you not to exceed maximum temperature above indicated for KR.

NUKR type

The NUKR consist of a stud, of an outer ring with edges guided by rollers, and of a full complement of needle rollers: the combination of these elements creates a sole group ready to be assembled.

Thanks to their properties, NUKR are able to stand very heavy loads; these are axially guided to stand heavy lateral efforts.

All NUKR have a further lubrication hole on their shaft: if this isn't exploited, we recommend to close it with an appropriate cap.

Lubrication has to be frequently repeated.

Perni folli con eccentrico

I perni folli con eccentrico sono facilmente registrabili rispetto alle piste volventi, inoltre nel caso di montaggio di più perni si riesce a ripartire uniformemente il carico. Il rullo può essere facilmente ruotato sino ad ottenere l'eccentricità, grazie alla cava che si trova sulla superficie laterale del perno (vedere dimensione "e" nelle tabelle seguenti).

Tutti i perni folli sono già lubrificati e prevedono un foro per la rilubrificazione, posto sulla superficie laterale del perno. Gli unici perni folli che non possono essere rilubrificati dal gambo sono quelli eccentrici perché l'anello eccentrico che è stato montato impedisce il passaggio del liquido lubrificante.

Eccentric stud type track rollers

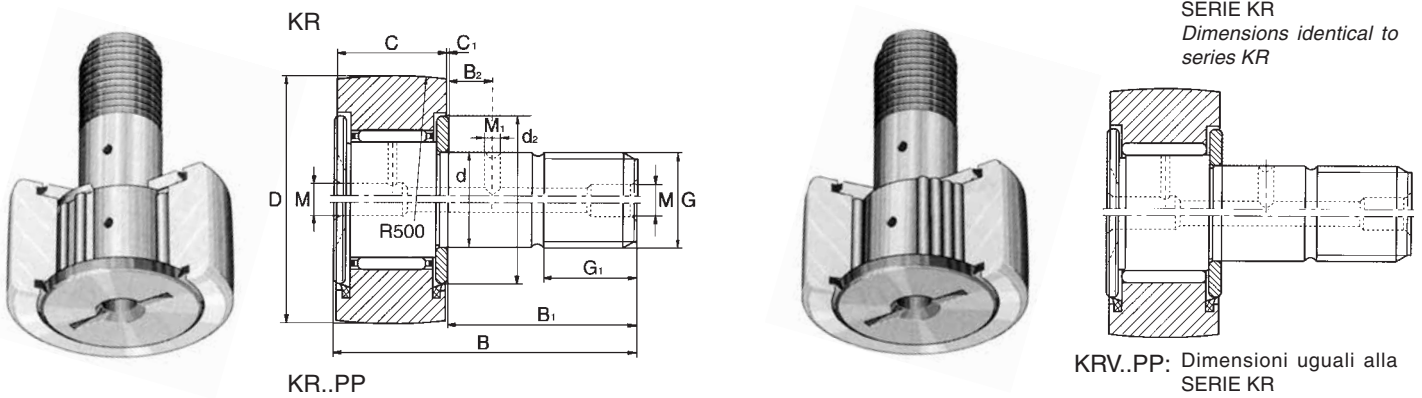
Eccentric stud type track rollers are easily registrable respect to raceways, moreover if more studs are assembled together load can be uniformly distributed

Rollers can easily rotate up to get an eccentric form, thanks to the slot inserted on lateral part of stud (see 'V' dimensions in the following tables)

All stud type track rollers are prelubricated and supplied with a lubrication hole, located on lateral side of the stud, only eccentric studs cannot be relubricated from the thread as the assembled eccentric ring avoids oil penetration.

Tipologie dei perni folli Stud type track rollers

Tipo-Type	Caratteristiche-Characteristics
KR	Con guida assiale, tramite bordo e ralla di guida, tenuta non strisciante <i>Whit axial guide, by means of edge and guide washer, non-slippery seal</i>
KR..PP	Con anelli di tenuta <i>Whit seals</i>
KRE	Con eccentrico <i>Whit eccentric stud</i>
KRE..PP	Con eccentrici ed anelli di tenuta <i>Whit eccentric stud and seals</i>
KRV	Con guida assiale tramite bordo e ralla di guida, a pieno riempimento di rullini, tenuta non strisciante <i>Whit axial guide provided with edge and guider washer, full complement needle rollers, non slippery seal</i>
KRV..PP	A pieno riempimento di rullini, con anelli di tenuta <i>Full complement needle rollers, with seals</i>
KRVE	A pieno riempimento di rullini, con eccentrico <i>Full complement needle rollers, with eccentric stud</i>
KRVE..PP	A pieno riempimento di rullini, con eccentrici ed anelli di tenuta <i>Full complement needle rollers, with studs and seals</i>
NUKR	Con guida assiale tramite i corpi volventi, a pieno riempimento di rulli cilindrici, tenute a labirinto <i>Whit axial guide by means of rolling corps, full complement cylindrical rollers, labyrinth seals</i>
NUKRE	A pieno riempimento di rulli, con eccentrico <i>Full complement cylindrical rollers and eccentric stud</i>



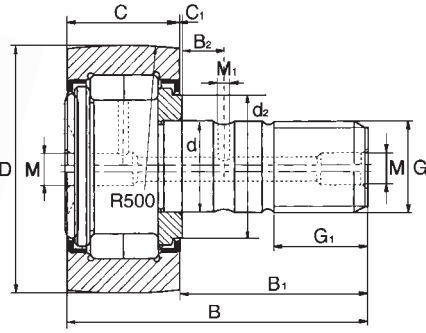
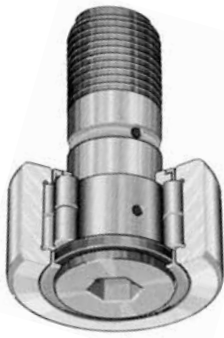
KRV: Dimensioni uguali alla SERIE KR
 Dimensions identical to series KR

KRV..PP: Dimensioni uguali alla SERIE KR
 Dimensions identical to series KR

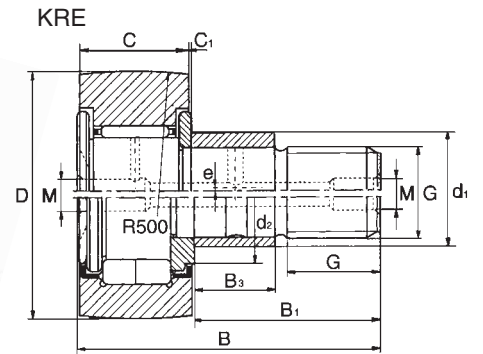
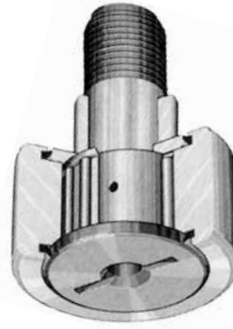
Diametro Esterno (mm) Outside Diameter (mm)	Sigla ¹⁾ Designation				Dimensioni (mm) Dimensions (mm)											
	Senza eccentrico Without Eccentric	Peso (g) Weight (g)	Con eccentrico With Eccentric	Peso (g) Weight (g)	D	d h 7	C	B	B ₁	B ₂	G	G ₁	M	M ₁	C ₁	d ₂
16	KR 16	18	KRE 16	20	16	6	11	28	16	-	M6	8	4 ⁵⁾	-	0.6	12
	KR 16 PP	18	KRE 16 PP	20	16	6	11	28	16	-	M6	8	4 ⁵⁾	-	0.6	12
	KRV 16	20	KRVE 16	22	16	6	11	28	16	-	M6	8	4 ⁵⁾	-	0.6	12
	KRV 16 PP	20	KRVE 16 PP	22	16	6	11	28	16	-	M6	8	4 ⁵⁾	-	0.6	12
19	KR 19	28	KRE 19	31.2	19	8	11	32	20	-	M8	10	4 ⁵⁾	-	0.6	14
	KR 19 PP	28	KRE 19 PP	31.2	19	8	11	32	20	-	M8	10	4 ⁵⁾	-	0.6	14
	KRV 19	32	KRVE 19	35.2	19	8	11	32	20	-	M8	10	4 ⁵⁾	-	0.6	14
	KRV 19 PP	32	KRVE 19 PP	35.2	19	8	11	32	20	-	M8	10	4 ⁵⁾	-	0.6	14
22	KR 22	44	KRE 22	48.3	22	10	12	36	23	-	M10x1	12	4	-	0.6	17
	KR 22 PP	44	KRE 22 PP	48.3	22	10	12	36	23	-	M10x1	12	4	-	0.6	17
	KRV 22	45	KRVE 22	49.3	22	10	12	36	23	-	M10x1	12	4	-	0.6	17
	KRV 22 PP	45	KRVE 22 PP	49.3	22	10	12	36	23	-	M10x1	12	4	-	0.6	17
26	KR 26	58	KRE 26	62.3	26	10	12	36	23	-	M10x1	12	4	-	0.6	17
	KR 26 PP	58	KRE 26 PP	62.3	26	10	12	36	23	-	M10x1	12	4	-	0.6	17
	KRV 26	61	KRVE 26	65.3	26	10	12	36	23	-	M10x1	12	4	-	0.6	17
	KRV 26 PP	61	KRVE 26 PP	65.3	26	10	12	36	23	-	M10x1	12	4	-	0.6	17
30	KR 30	87	KRE 30	92.5	30	12	14	40	25	6	M12x1.5	13	6	3	0.6	23
	KR 30 PP	87	KRE 30 PP	92.5	30	12	14	40	25	6	M12x1.5	13	6	3	0.6	23
	KRV 30	89	KRVE 30	94.5	30	12	14	40	25	6	M12x1.5	13	6	3	0.6	23
	KRV 30 PP	89	KRVE 30 PP	94.5	30	12	14	40	25	6	M12x1.5	13	6	3	0.6	23
32	KR 32	98	KRE 32	103.5	32	12	14	40	25	6	M12x1.5	13	6	3	0.6	23
	KR 32 PP	98	KRE 32 PP	103.5	32	12	14	40	25	6	M12x1.5	13	6	3	0.6	23
	KRV 32	100	KRVE 32	105.5	32	12	14	40	25	6	M12x1.5	13	6	3	0.6	23
	KRV 32 PP	100	KRVE 32 PP	105.5	32	12	14	40	25	6	M12x1.5	13	6	3	0.6	23
35	KR 35	169	KRE 35	181.5	35	16	18	52	32.5	8	M16x1.5	17	6	3	0.8	27
	KR 35 PP	169	KRE 35 PP	181.5	35	16	18	52	32.5	8	M16x1.5	17	6	3	0.8	27
	KRV 35	171	KRVE 35	183.5	35	16	18	52	32.5	8	M16x1.5	17	6	3	0.8	27
	KRV 35 PP	171	KRVE 35 PP	183.5	35	16	18	52	32.5	8	M16x1.5	17	6	3	0.8	27
	NUKR 35	164	NUKRE 35	176.5	35	16	18	52	32.5 ⁴⁾	8	M16x1.5	17	6	3	0.8 ⁴⁾	21 ⁴⁾
40	KR 40	247	KRE 40	262.8	40	18	20	58	36.5	8	M18x1.5	19	6	3	0.8	32
	KR 40 PP	247	KRE 40 PP	262.8	40	18	20	58	36.5	8	M18x1.5	19	6	3	0.8	32
	KRV 40	249	KRVE 40	264.8	40	18	20	58	36.5	8	M18x1.5	19	6	3	0.8	32
	KRV 40 PP	249	KRVE 40 PP	264.8	40	18	20	58	36.5	8	M18x1.5	19	6	3	0.8	32
	NUKR 40	242	NUKRE 40	257.8	40	18	20	58	36.5 ⁴⁾	8	M18x1.5	19	6	3	0.8 ⁴⁾	32 ⁴⁾

- 1) Anello esterno con superficie cilindrica: suffisso X,
Outer ring with cylindric surface: X ref.
- 2) C e C₀ coefficienti di carico: per utilizzo con accoppiamento con cuscinetti volventi.
C and C₀ load ratings: coupling with bearings.
- 3) Con lubrificazione ad olio il limite dei giri aumenta circa del 25%.
With oil lubrication, number of revolutions improves of about 25%.

- 4) NUKRE 35-B₁ = 31.5; C₁ = 1.8; d₂ = 24
NUKRE 40-B₁ = 35.5; C₁ = 1.8; d₂ = 26
- 5) Foro di rilubrificazione soltanto sulla superficie frontale del perno folle.
Lubrication hole located on frontal size of stud type track roller.

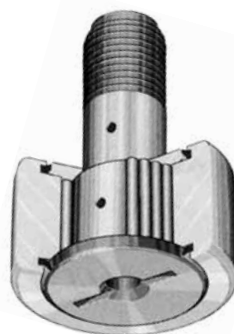
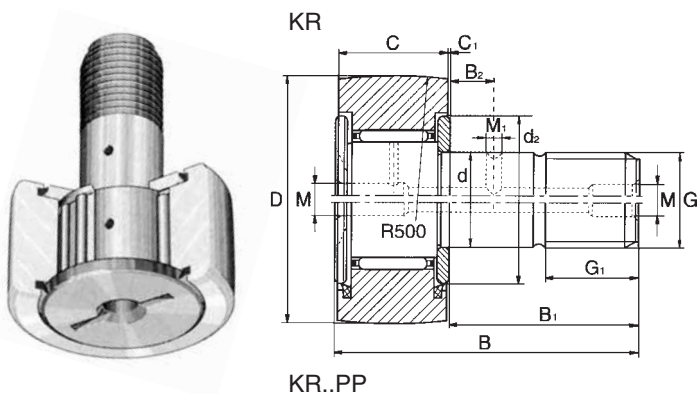


NUKR

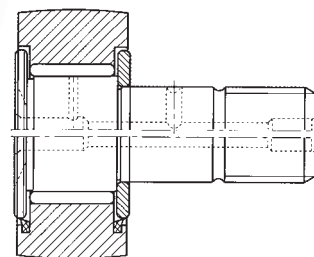


NUKRE

Dimensioni (mm) Dimensions (mm)			Coppia di serraggio del dado Nut Tightening Torque MA · μm	Coefficienti di carico N ²⁾ Basic load rating N						Velocità limite Limiting Speed
Eccentrico-Eccentric				Dinamico C Dynamic C	Statico C _o Static C _o	Come perno folle / Stud type track roller				Grasso-Grease ³⁾
d ₁ h ₉	B ₃	e				Dinamico C _w Dynamic C _w	Statico C _{ow} Static C _{ow}	F _{r,AMM}	F _{Or,AMM}	N° giri max max rpm
9	7	0.5	2.5	3 650	3 560	3 020	3 150	-	-	20 900
9	7	0.5	2.5	3 650	3 560	3 020	3 150	-	-	16 000
9	7	0.5	2.5	6 100	8 100	4 600	6 200	-	-	8 100
9	7	0.5	2.5	6 100	8 100	4 600	6 200	-	-	8 100
11	9	0.5	6.8	4 050	4 400	3 300	3 700	-	-	19 000
11	9	0.5	6.8	4 050	4 400	3 300	3 700	-	-	13 300
11	9	0.5	6.8	6 900	10 250	5 200	7 500	-	-	6 650
11	9	0.5	6.8	6 900	10 250	5 200	7 500	-	-	6 650
13	10	0.5	12.5	5 400	6 200	4 200	4 950	-	-	15 200
13	10	0.5	12.5	5 400	6 200	4 200	4 950	-	-	10 450
13	10	0.5	12.5	8 200	12 250	6 000	8 650	-	-	5 700
13	10	0.5	12.5	8 200	12 250	6 000	8 650	-	-	5 700
13	10	0.5	12.5	5 400	6 200	4 850	5 900	-	-	15 200
13	10	0.5	12.5	5 400	6 200	4 850	5 900	-	-	10 450
13	10	0.5	12.5	8 200	12 250	6 900	10 700	-	-	5 700
13	10	0.5	12.5	8 200	12 250	6 900	10 700	-	-	5 700
15	11	0.5	20	7 700	9 200	6 450	8 000	-	-	10 450
15	11	0.5	20	7 700	9 200	6 450	8 000	-	-	7 900
15	11	0.5	20	11 600	18 000	9 000	13 850	-	-	4 300
15	11	0.5	20	11 600	18 000	9 000	13 850	-	-	4 300
15	11	0.5	20	7 700	9 200	6 750	8 550	-	-	10 450
15	11	0.5	20	7 700	9 200	6 750	8 550	-	-	7 900
15	11	0.5	20	11 600	18 000	9 500	15 000	-	-	4 300
15	11	0.5	20	11 600	18 000	9 500	15 000	-	-	4 300
20	14	1	56	12 250	18 000	9 200	13 400	-	-	6 650
20	14	1	56	12 250	18 000	9 200	13 400	-	-	6 650
20	14	1	56	17 400	33 250	12 150	21 850	-	-	3 250
20	14	1	56	17 400	33 250	12 150	21 850	-	-	3 250
20	14	1	56	21 850	25 650	15 200	17 400	8 300	16 400	6 200
22	16	1	80	13 500	19 400	10 350	14 700	-	-	5 700
22	16	1	80	13 500	19 400	10 350	14 700	-	-	5 700
22	16	1	80	19 950	37 500	14 050	25 200	-	-	2 750
22	16	1	80	19 950	37 500	14 050	25 200	-	-	2 750
22	16	1	80	23 550	29 450	17 600	21 650	13 200	22 800	5 200



KRV: Dimensioni uguali alla SERIE KR
 Dimensions identical to series KR



KRV..PP: Dimensioni uguali alla SERIE KR
 Dimensions identical to series KR

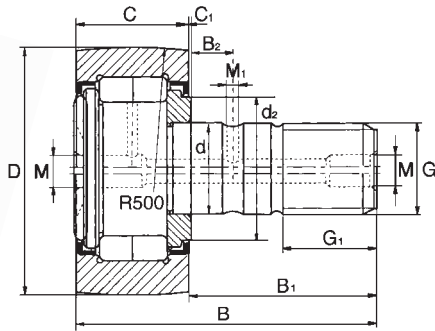
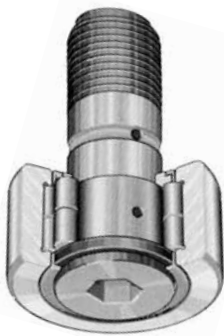
Diametro Esterno (mm) Outside Diameter (mm)	Sigla ¹⁾ Designation				Dimensioni (mm) Dimensions (mm)											
	Senza eccentrico Without Eccentric	Peso (g) Weight (g)	Con eccentrico With Eccentric	Peso (g) Weight (g)	D	d h 7	C	B	B ₁	B ₂	G	G ₁	M	M ₁	C ₁	d ₂
47	KR 47	386	KRE 47	405.5	47	20	24	66	40.5	9	M20x1.5	21	8	4	0.8	37
	KR 47 PP	386	KRE 47 PP	405.5	47	20	24	66	40.5	9	M20x1.5	21	8	4	0.8	37
	KRV 47	390	KRVE 47	409.5	47	20	24	66	40.5	9	M20x1.5	21	8	4	0.8	37
	KRV 47 PP	390	KRVE 47 PP	409.5	47	20	24	66	40.5	9	M20x1.5	21	8	4	0.8	37
	NUKR 47	380	NUKRE 47	399.5	47	20	24	66	40.5	9	M20x1.5	21	8	4	0.8	27
52	KR 52	461	KRE 52	480.5	52	20	24	66	40.5	9	M20x1.5	21	8	4	0.8	37
	KR 52 PP	461	KRE 52 PP	480.5	52	20	24	66	40.5	9	M20x1.5	21	8	4	0.8	37
	KRV 52	465	KRVE 52	484.5	52	20	24	66	40.5	9	M20x1.5	21	8	4	0.8	37
	KRV 52 PP	465	KRVE 52 PP	484.5	52	20	24	66	40.5	9	M20x1.5	21	8	4	0.8	37
	NUKR 52	450	NUKRE 52	469.5	52	20	24	66	40.5	9	M20x1.5	21	8	4	0.8	31
62	KR 62	790	KRE 62	818.2	62	24	29	80	49.5	11	M24x1.5	25	8	4	0.8	44
	KR 62 PP	790	KRE 62 PP	818.2	62	24	29	80	49.5	11	M24x1.5	25	8	4	0.8	44
	KRV 62	802	KRVE 62	830.2	62	24	29	80	49.5	11	M24x1.5	25	8	4	0.8	44
	KRV 62 PP	802	KRVE 62 PP	830.2	62	24	29	80	49.5	11	M24x1.5	25	8	4	0.8	44
	NUKR 62	795	NUKRE 62	823.5	62	24	29	80	49.5	11	M24x1.5	25	8	4	0.8	38
72	KR 72	1 040	KRE 72	1 068.2	72	24	29	80	49.5	11	M24x1.5	25	8	4	0.8	44
	KR 72 PP	1 040	KRE 72 PP	1 068.2	72	24	29	80	49.5	11	M24x1.5	25	8	4	0.8	44
	KRV 72	1 045	KRVE 72	1 073.2	72	24	29	80	49.5	11	M24x1.5	25	8	4	0.8	44
	KRV 72 PP	1 045	KRVE 72 PP	1 073.2	72	24	29	80	49.5	11	M24x1.5	25	8	4	0.8	44
	NUKR 72	1 200	NUKRE 72	1 038.2	72	24	29	80	49.5	11	M24x1.5	25	8	4	0.8	44
80	KR 80	1 550	KRE 80	1 610	80	30	35	100	63	15	M30x1.5	32	8	4	1	53
	KR 80 PP	1 550	KRE 80 PP	1 610	80	30	35	100	63	15	M30x1.5	32	8	4	1	53
	KRV 80	1 561	KRVE 80	1 621	80	30	35	100	63	15	M30x1.5	32	8	4	1	53
	KRV 80 PP	1 561	KRVE 80 PP	1 621	80	30	35	100	63	15	M30x1.5	32	8	4	1	53
	NUKR 80	1 650	NUKRE 80	1 700	80	30	35	100	63	15	M30x1.5	32	8	4	1	47
85	KR 85	1 740	KRE 85	1 800	85	30	35	100	63	15	M30x1.5	32	8	4	1	53
	KR 85 PP	1 740	KRE 85 PP	1 800	85	30	35	100	63	15	M30x1.5	32	8	4	1	53
90	KR 90	1 950	KRE 90	2 010	90	30	35	100	63	15	M30x1.5	32	8	4	1	53
	KR 90 PP	1 950	KRE 90 PP	2 010	90	30	35	100	63	15	M30x1.5	32	8	4	1	53
	KRV 90	1 970	KRVE 90	2 030	90	30	35	100	63	15	M30x1.5	32	8	4	1	53
	KRV 90 PP	1 970	KRVE 90 PP	2 030	90	30	35	100	63	15	M30x1.5	32	8	4	1	53
	NUKR 90	2 000	NUKRE 90	2 020	90	30	35	100	63	15	M30x1.5	32	8	4	1	47

- 1) Anello esterno con superficie cilindrica: suffisso X,
Outer ring with cylindric surface: X ref.
- 2) C e C₀ coefficienti di carico: per utilizzo con accoppiamento con cuscinetti volventi.
C and C₀ load ratings: coupling with bearings.
- 3) Con lubrificazione ad olio il limite dei giri aumenta circa del 25%.
With oil lubrication, number of revolutions improves of about 25%.

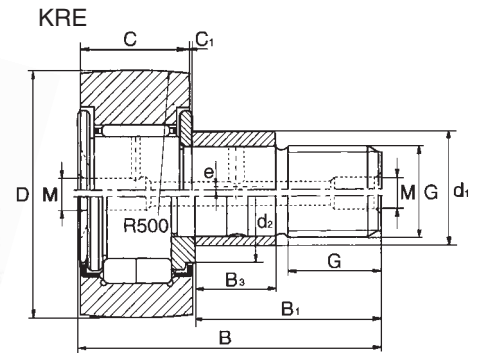
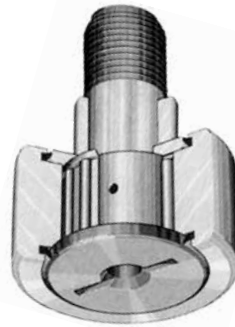
- 4) NUKRE-35 B₁ = 31.5; C₁ = 1.8; d₂ = 24
NUKRE-40 B₁ = 35.5; C₁ = 1.8; d₂ = 26
- 5) Foro di rilubrificazione soltanto sulla superficie frontale del perno folle.
Lubrication hole located on frontal size of stud type track roller.



Perni folli (serie KR - KR..PP - KRV - KRV..PP - NUKR - KRE - KRE..PP - KRVE - KRVE..PP - NUKRE)
Stud type track roller (KR - KR..PP - KRV - KRV..PP - NUKR - KRE - KRE..PP - KRVE - KRVE..PP - NUKRE series)



NUKR



NUKRE

Dimensioni (mm) Dimensions (mm)			Coppia di serraggio del dado Nut Tightening Torque MA - μm	Coefficienti di carico N ²⁾ Basic load rating N						Velocità limite Limiting Speed
Eccentrico-Eccentric				Dinamico C Dynamic C	Statico C ₀ Static C ₀	Come perno folle / Stud type track roller				Grasso-Grease ³⁾
d ₁ h ₉	B ₃	e	Dinamico C _w Dynamic C _w			Statico C _{ow} Static C _{ow}	F _{r,AMM}	F _{0r,AMM}	N° giri max max rpm	
24	18	1	114	18 500	30 400	14 700	24 200	-	-	4 650
24	18	1	114	18 500	30 400	14 700	24 200	-	-	4 650
24	18	1	114	26 600	56 000	19 550	39 900	-	-	2 500
24	18	1	114	26 600	56 000	19 550	39 900	-	-	2 500
24	18	1	114	37 000	47 500	26 600	32 800	15 675	31 350	4 000
24	18	1	114	18 500	30 400	16 000	27 000	-	-	4 650
24	18	1	114	18 500	30 400	16 000	27 000	-	-	4 650
24	18	1	114	26 600	56 000	21 400	45 600	-	-	2 500
24	18	1	114	26 600	56 000	21 400	45 600	-	-	2 500
24	18	1	114	41 300	57 000	27 550	35 600	16 530	32 775	3 250
28	22	1	210	29 000	50 350	25 200	45 100	-	-	3 600
28	22	1	210	29 000	50 350	25 200	45 100	-	-	3 600
28	22	1	210	39 500	86 450	32 300	72 200	-	-	2 100
28	22	1	210	39 500	86 450	32 300	72 200	-	-	2 100
28	22	1	210	56 000	75 000	38 500	48 450	23 560	47 025	2 500
28	22	1	210	29 000	50 350	26 600	50 350	-	-	3 600
28	22	1	210	29 000	50 350	26 600	50 350	-	-	3 600
28	22	1	210	39 500	86 450	35 150	80 750	-	-	2 100
28	22	1	210	39 500	86 450	35 150	80 750	-	-	2 100
28	22	1	210	61 750	88 350	42 750	57 950	31 825	57 950	2 000
35	29	1.5	400	42 750	80 750	37 500	73 000	-	-	2 500
35	29	1.5	400	42 750	80 750	37 500	73 000	-	-	2 500
35	29	1.5	400	57 000	134 900	47 000	114 000	-	-	1 600
35	29	1.5	400	57 000	134 900	47 000	114 000	-	-	1 600
35	29	1.5	400	90 250	126 350	63 650	88 350	34 900	72 000	1 700
35	29	1.5	400	42 750	80 750	38 500	76 000	-	-	2 500
35	29	1.5	400	42 750	80 750	38 500	76 000	-	-	2 500
35	29	1.5	400	42 750	80 750	39 400	78 850	-	-	2 500
35	29	1.5	400	42 750	80 750	39 400	78 850	-	-	2 500
35	29	1.5	400	57 000	134 900	50 350	123 500	-	-	1 600
35	29	1.5	400	57 000	134 900	50 350	123 500	-	-	1 600
35	29	1.5	400	90 250	126 350	73 150	104 500	68 400	104 500	1 700

Rulli d'appoggio

I rulli di appoggio hanno come caratteristica principale quella di avere un anello esterno con uno spessore molto alto, permettendo così l'assorbimento di carichi radiali elevati. I rulli d'appoggio hanno la superficie esterna bombata, consentendogli di ridurre il carico sugli spigoli. Se i rulli d'appoggio vengono utilizzati operando su delle piste di rotolamento piane occorre utilizzare i coefficienti di carico C_w e C_o . I rulli d'appoggio trovano utilizzo in particolar modo come rulli di pressione e rulli per bilancieri o semplici guide lineari.

Tipologia RSTO e STO

I rulli appartenenti a queste due tipologie hanno la possibilità di montare gli anelli interni ed esterni e la gabbia in modo separato, in quanto non costituiscono un unico corpo volvente, sono adatti al raggiungimento di alte velocità di rotazione quindi soggetti ad una lubrificazione con olio. Si ricorda sempre di controllare che la tipologia del lubrificante usato all'origine e quello che si andrà ad utilizzare sia compatibile. L'anello esterno e la gabbia a rullini devono essere guidati in modo assiale.

Tipologia RNA 22..-2RS e NA..-2RS

I rulli d'appoggio che appartengono alle categorie sopraindicate sono forniti completi di anelli di tenuta ad entrambi i lati. L'anello esterno, la gabbia a rullini e gli anelli di tenuta formano un unico corpo volvente. I rulli di appoggio con anelli di tenuta presentano il vantaggio di una manutenzione molto ridotta ed un buon grado di trattenimento del grasso, anche se occorre ricordare di non eccedere oltre le temperature ammissibili cioè -30°C . $+80^{\circ}\text{C}$.

Tipologia NATR e NATR..PP

I rulli d'appoggio della serie NATR sono costituiti da una gabbia a rullini, da un anello esterno ed uno interno. Presentano come caratteristica principale quella di sopportare carichi molto elevati e possono essere impiegati in molteplici applicazioni. Si ricorda che grazie allo spazio disponibile, questi prodotti possono contenere una elevata quantità di grasso, quindi se ne deduce che la lubrificazione avrà degli intervalli piuttosto lunghi. I rulli d'appoggio muniti di anelli di tenuta appartenenti alla serie NATR..PP dovranno essere utilizzati sempre rispettando le temperature massime accettabili -30°C . $+80^{\circ}\text{C}$.

Tipologia NATV e NATV..PP

I rulli appartenenti alla serie sopraindicata hanno la caratteristica principale di essere a pieno riempimento di rullini, l'anello esterno e quello interno sono i medesimi della serie NATR. Inoltre i rulli di appoggio NATV hanno una capacità di carico maggiore rispetto ai rulli d'appoggio NATR. Si consiglia una lubrificazione frequente e si ricorda che per i rulli d'appoggio forniti con anelli di tenuta vale il discorso fatto per i NATR di non oltrepassare le temperature massime sopportabili.

Yoke type track rollers

Yoke type track rollers have an outer ring with a very high thickness, which enables them to stand heavy radial loads.

Yoke type track rollers thanks to their outer barrel surface, can reduce load on the edges; when they are utilised on flat guideways, C_w and C_o load rating must be used.

NBS yoke type track rollers, are utilised as pressure rollers, as simple linear guideways or as roller for equalizers.

RSTO and STO type

RSTO and STO, are able to mount outer rings, inner rings and cage in a separate way and seen that they are not a sole group, they can reach very high rotation speeds and for this reason have to be oil lubricated.

The original lubricant must be compatible with the future one. Outer ring and needle roller cage have to be axially guided.

RNA22..-2RS and NA..-2RS type

These yoke track rollers are sealed on both ends ; outer ring, needle roller cage and seals create a sole group.

The seals give the opportunity to reduce the upkeep and to increase grease restraint: contact seals are thermally stable in a temperature range between -30°C and $+80^{\circ}\text{C}$.

NATR and NATR .. PP type

Natr and natr.pp, are formed by a needle roller cage, by an outer and an inner ring; they can stand very heavy loads and can be used in many different applications.

Thanks to the space available these products can contain big quantity of grease, therefore relubrication requires rather long interval.

NATR..PP sealed type, are thermally stable in a temperature range between -30°C and $+80^{\circ}\text{C}$.

NATV and NATV..PP type

The above yoke type track rollers have a full-complement design , outer and inner ring are the same as NATR ones.

NATV have higher load ability respect to NATR.

We recommend to relubricate them often and to not exceed temperatures suggested for NATR.

Tipologia NUTR

I rulli d'appoggio NUTR come i rulli d'appoggio NATV sono a pieno riempimento di rullini, l'anello esterno è dotato di un doppio bordo, che permette di guidarli assialmente. Questi rulli d'appoggio possono sopportare elevati carichi radiali ed anche sforzi laterali grazie alla guida assiale. I rulli d'appoggio che sono forniti di anello esterno con uno spessore elevato possono sopportare carichi altissimi, occorre ricordarsi che questo tipo di rullo d'appoggio è soggetto ad una lubrificazione molto frequente. I rulli d'appoggio sono solitamente forniti con classe di tolleranza PO ed un giuoco radiale di classe C2, ma dietro richiesta espressa della clientela possono essere forniti con classe di tolleranza P5 e P6.

NUTR type

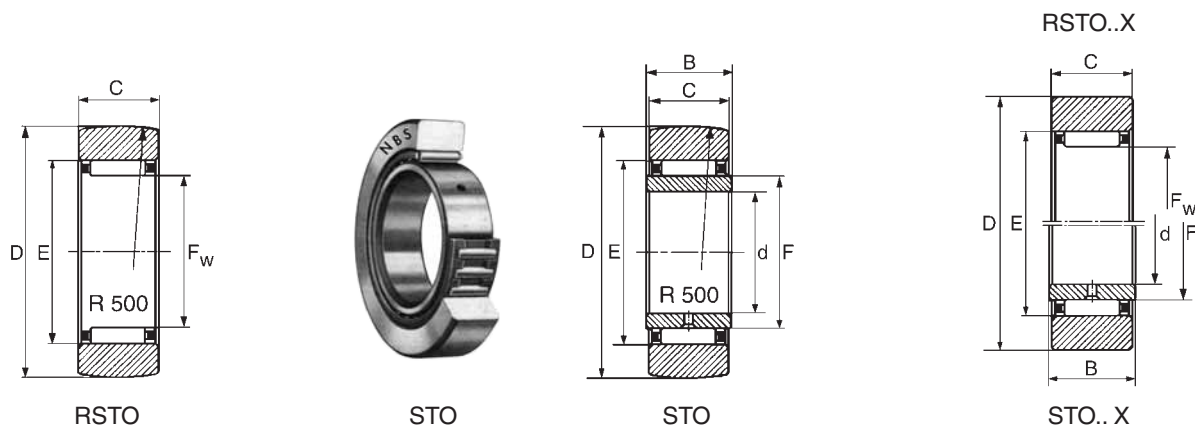
NUTR, as NATV have a full-complement design, outer ring has two edges which enable it to driven them axially.

These yoke track rollers, are particularly suitable for heavy loads and able to stand lateral efforts thanks to their axial guidance.

Very high loads can be stood from yoke track rollers supplied with an high thickness outer ring: these have to be relubricated often.

Tipologie dei rulli d'appoggio Yoke type track rollers

Tipo-Type	Caratteristiche-Characteristics
RSTO	Senza guida assiale, anello esterno senza bordo e senza anello interno <i>Without axial guide, outer ring, edge and inner ring</i>
STO	Senza guida assiale, anello esterno senza bordo con anello interno <i>Without axial guide, outer ring edge and with inner ring</i>
RNA 22..2RS	Senza guida assiale, con anelli di tenuta ad entrambi i lati, senza anello interno <i>Without axial guide, with seals on both sides and no inner ring</i>
NA 22..2RS	Senza guida assiale, con anelli di tenuta ad entrambi i lati, con anello interno <i>Without axial guide, with seals on both sides and inner ring</i>
NATR	Con guida assiale, con tenuta non strisciante, con anello interno <i>With axial guide, non slippery seal and inner ring</i>
NATR..PP	Con anelli di tenuta supplementari <i>With additional seals</i>
NATV	Con guida assiale, a pieno riempimento di rullini, con tenuta non strisciante e con anello interno <i>With axial guide, full complements needle rollers, with non slippery seal and inner ring</i>
NATV..PP	Con anelli di tenuta supplementari <i>With additional seals</i>
NUTR	Con guida assiale, a pieno riempimento di rulli, con tenuta a labirinto e con anello interno <i>With axial guide, full complement rollers, labyrinth seal and inner ring</i>



Diametro esterno (mm) Outside Diameter (mm)	Sigla ⁴⁾ Designation				Dimensioni (mm) Dimensions (mm)						Coefficienti di carico N ²⁾ Basic Load Rating N				Velocità limite Limiting Speed Grasso ³⁾ Grease (N° giri max) (max rpm)
	Senza anello interno Without IR	Peso (g) Weight (g)	Con anello interno With IR	Peso (g) Weight (g)	D	d	F ₁₎ F _w	B	C	E	Dinamico C ₀ Dynamic C	Statico C ₀ Static C ₀	Come rullo di appoggio Yoke type track roller		
													Din. C _{0w} Dyn. C _{0w}	Stat. C _{0ow} Stat. C _{0ow}	
16	RSTO 5 TN	8.5	-	-	16	-	7	-	7.8	10	2 800	2 600	2 550	2 550	23 000
	RSTO 5 TN X	8.5	-	-	16	-	7	-	7.8	10	2 800	2 600	2 550	2 550	23 000
19	RSTO 6 TN	12.5	STO 6 TN	17	19	6	10	10	9.8	13	4 700	5 450	3 750	4 500	20 000
	RSTO 6 TN X	12.5	STO 6 TN X	17	19	6	10	10	9.8	13	4 700	5 450	3 750	4 500	20 000
24	RSTO 8 TN	21	STO 8 TN	26	24	8	12	10	9.8	15	4 800	6 000	4 000	5 225	16 000
	RSTO 8 TN X	21	STO 8 TN X	26	24	8	12	10	9.8	15	4 800	6 000	4 000	5 225	16 000
30	RSTO 10	42	STO 10	49	30	10	14	12	11.8	20	10 200	10 500	8 400	9 200	11 000
	RSTO 10 X	42	STO 10 X	49	30	10	14	12	11.8	20	10 200	10 500	8 400	9 200	11 000
32	RSTO 12	49	STO 12	57	32	12	16	12	11.8	22	11 300	12 300	8 900	10 100	9 000
	RSTO 12 X	49	STO 12 X	57	32	12	16	12	11.8	22	11 300	12 300	8 900	10 100	9 000
35	RSTO 15	50	STO 15	63	35	15	20	12	11.8	26	13 200	16 000	9 100	10 700	6 500
	RSTO 15 X	50	STO 15 X	63	35	15	20	12	11.8	26	13 200	16 000	9 100	10 700	6 500
40	RSTO 17	88	STO 17	107	40	17	22	16	15.8	29	19 800	25 300	14 300	17 700	5 500
	RSTO 17 X	88	STO 17 X	107	40	17	22	16	15.8	29	19 800	25 300	14 300	17 700	5 500
47	RSTO 20	130	STO 20	152	47	20	25	16	15.8	32	20 800	27 800	16 200	21 500	4 700
	RSTO 20X	130	STO 20 X	152	47	20	25	16	15.8	32	20 800	27 800	16 200	21 500	4 700
52	RSTO 25	150	STO 25	177	52	25	30	16	15.8	37	23 000	33 400	16 500	22 900	3 600
	RSTO 25 X	150	STO 25 X	177	52	25	30	16	15.8	37	23 000	33 400	16 500	22 900	3 600
62	RSTO 30	255	STO 30	308	62	30	38	20	19.8	46	35 200	56 700	23 300	35 000	2 500
	RSTO 30 X	255	STO 30 X	308	62	30	38	20	19.8	46	35 200	56 700	23 300	35 000	2 500
72	RSTO 35	375	STO 35	441	72	35	42	20	19.8	50	35 800	58 800	26 000	41 000	2 200
	RSTO 35 X	375	STO 35 X	441	72	35	42	20	19.8	50	35 800	58 800	26 000	41 000	2 200
80	RSTO 40	420	STO 40	530	80	40	50	20	19.8	58	35 200	61 800	24 000	39 000	1 700
	RSTO 40 X	420	STO 40 X	530	80	40	50	20	19.8	58	35 200	61 800	24 000	39 000	1 700
85	RSTO 45	453	STO 45	576	85	45	55	20	19.8	63	38 900	73 900	25 500	43 000	1 500
	RSTO 45 X	453	STO 45 X	576	85	45	55	20	19.8	63	38 900	73 900	25 500	43 000	1 500
90	RSTO 50	481	STO 50	617	90	50	60	20	19.8	68	43 300	84 800	26 000	46 500	1 300
	RSTO 50 X	481	STO 50 X	617	90	50	60	20	19.8	68	43 300	84 800	26 000	46 500	1 300

1) F= Diametro pista di rotolamento dell'anello interno.

F= Diameter of rolling groove on inner ring.

F_w= Tolleranza diametro del cerchio dato dai rullini.

F_w= Diameter tolerance of circle given by needle rollers.

2) C e C₀ coefficienti di carico: per utilizzo con accoppiamento come cuscinetti volventi.

C and C₀ load ratings: coupling as bearings.

C_w e C_{0w} coefficienti di carico: per utilizzo come rullo d'appoggio.

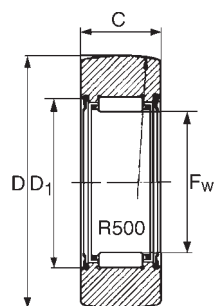
C_w and C_{0w} load ratings: used as roller support.

3) Con lubrificazione ad olio il limite dei giri aumenta del 25% circa.

With oil lubrication, number of allowed revolutions increases of about 25%.

4) Suffisso x: anello esterno cilindrico

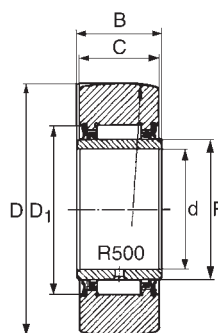
X suffix: outer cylindrical ring



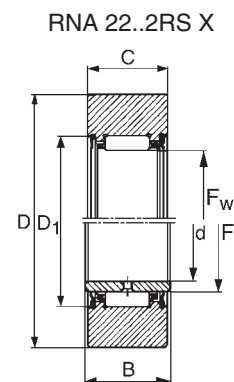
RNA 22..2RS



NA 22..2RS



NA 22..2RS



RNA 22..2RS X

Diametro esterno (mm) Outside Diameter (mm)	Sigla ⁴⁾ Designation				Dimensioni (mm) Dimensions (mm)						Coefficienti di carico N ²⁾ Basic Load Rating N				Velocità limite Limiting Speed
	Senza anello interno Without IR	Peso (g) Weight (g)	Con anello interno With IR	Peso (g) Weight (g)	D	d	F ₁₎ F _w	B	C	E	Dinamico C Dynamic C	Statico C ₀ Static C ₀	Come rullo di appoggio Yoke type track roller		Grasso ³⁾ Grease (N° giri max) (max rpm)
													Din. C _w Dyn. C _w	Stat. C _{ow} Stat. C _{ow}	
19	RNA 22/6 2RS	18	NA 22/6 2RS	22	19	6	10	12	11.8	16	5 050	4 400	3 700	3 500	18 000
	RNA 22/6 2RS X	18	NA 22/6 2RS X	22	19	6	10	12	11.8	16	5 050	4 400	3 700	3 500	18 000
24	RNA 22/8 2RS	29	NA 22/8 2RS	34	24	8	12	12	11.8	18	5 400	5 200	4 600	4 600	14 000
	RNA 22/8 2RS X	29	NA 22/8 2RS X	34	24	8	12	12	11.8	18	5 400	5 200	4 600	4 600	14 000
30	RNA 2200 2RS	52	NA 2200 2RS	60	30	10	14	14	13.8	20	7 400	7 900	6 700	7 600	11 000
	RNA 2200 2RS X	52	NA 2200 2RS X	60	30	10	14	14	13.8	20	7 400	7 900	6 700	7 600	11 000
32	RNA 2201 2RS	57	NA 2201 2RS	67	32	12	16	14	13.8	22	8 300	9 400	7 200	8 600	9 500
	RNA 2201 2RS X	57	NA 2201 2RS X	67	32	12	16	14	13.8	22	8 300	9 400	7 200	8 600	9 500
35	RNA 2202 2RS	60	NA 2202 2RS	75	35	15	20	14	13.8	26	9 300	11 700	7 300	9 100	7 000
	RNA 2202 2RS X	60	NA 2202 2RS X	75	35	15	20	14	13.8	26	9 300	11 700	7 300	9 100	7 000
40	RNA 2203 2RS	94	NA 2203 2RS	112	40	17	22	16	15.8	28	11 600	15 900	9 400	13 100	6 000
	RNA 2203 2RS X	94	NA 2203 2RS X	112	40	17	22	16	15.8	28	11 600	15 900	9 400	13 100	6 000
47	RNA 2204 2RS	152	NA 2204 2RS	177	47	20	25	18	17.8	33	18 000	21 200	14 450	17 400	4 600
	RNA 2204 2RS X	152	NA 2204 2RS X	177	47	20	25	18	17.8	33	18 000	21 200	14 450	17 400	4 600
52	RNA 2205 2RS	179	NA 2205 2RS	209	52	25	30	18	17.8	38	20 000	25 650	14 900	19 000	3 500
	RNA 2205 2RS X	179	NA 2205 2RS X	209	52	25	30	18	17.8	38	20 000	25 650	14 900	19 000	3 500
62	RNA 2206 2RS	284	NA 2206 2RS	324	62	30	35	20	19.8	43	22 200	30 400	17 400	24 300	2 800
	RNA 2206 2RS X	284	NA 2206 2RS X	324	62	30	35	20	19.8	43	22 200	30 400	17 400	24 300	2 800
72	RNA 2207 2RS	432	NA 2207 2RS	505	72	35	42	23	22.7	50	28 500	44 200	22 000	33 700	2 200
	RNA 2207 2RS X	432	NA 2207 2RS X	505	72	35	42	23	22.7	50	28 500	44 200	22 000	33 700	2 200
80	RNA 2208 2RS	530	NA 2208 2RS	628	80	40	48	23	22.7	57	36 600	55 100	26 200	38 500	1 700
	RNA 2208 2RS X	530	NA 2208 2RS X	628	80	40	48	23	22.7	57	36 600	55 100	26 200	38 500	1 700
85	RNA 2209 2RS	545	NA 2209 2RS	655	85	45	52	23	22.7	62	38 500	60 800	27 100	40 850	1 600
	RNA 2209 2RS X	545	NA 2209 2RS X	655	85	45	52	23	22.7	62	38 500	60 800	27 100	40 850	1 600
90	RNA 2210 2RS	563	NA 2210 2RS	690	90	50	58	23	22.7	68	40 400	66 500	26 600	40 400	1 300
	RNA 2210 2RS X	563	NA 2210 2RS X	690	90	50	58	23	22.7	68	40 400	66 500	26 600	40 400	1 300

1) F= Diametro pista di rotolamento dell'anello interno.

F= Diameter of rolling groove on inner ring.

F_w= Tolleranza diametro del cerchio dato dai rullini.

F_w= Diameter tolerance of circle given by needle rollers.

2) C e C₀ coefficienti di carico: per utilizzo con accoppiamento come cuscinetti volventi.

C and C₀ load ratings: coupling as bearings.

C_w e C_{ow} coefficienti di carico: per utilizzo come rullo d'appoggio.

C_w and C_{ow} load ratings: used as roller support.

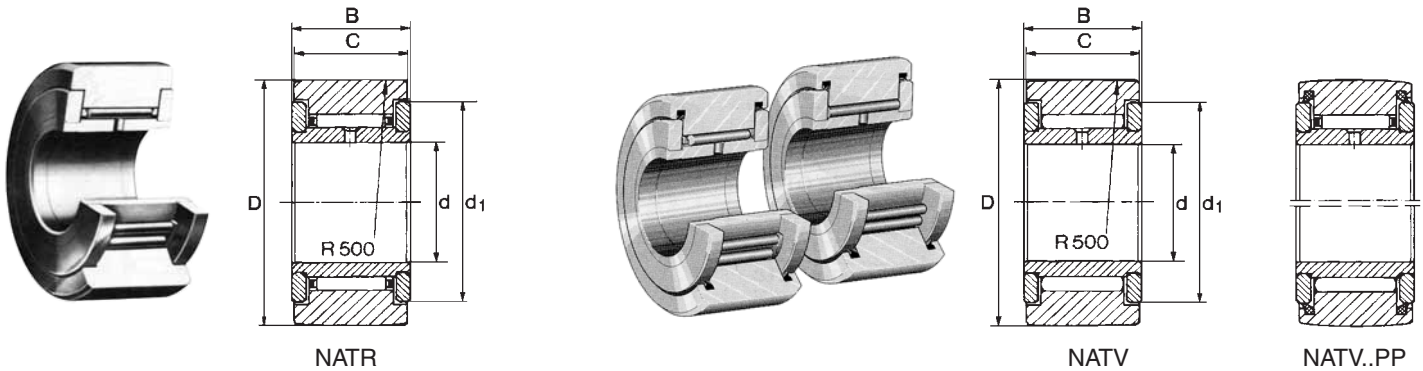
3) Con lubrificazione ad olio il limite dei giri aumenta del 25% circa.

With oil lubrication, number of allowed revolutions increases of about 25%.

4) Suffisso x: anello esterno cilindrico

X suffix: outer cylindrical ring

NATR..PP

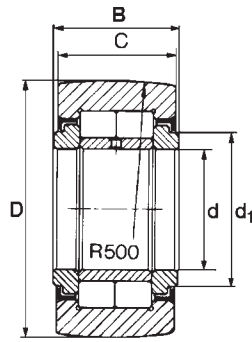


Diametro esterno (mm) Outside Diameter (mm)	Sigla ¹⁾ Designation				Dimensioni (mm) Dimensions (mm)					Coefficienti di carico N ²⁾ Basic Load Rating N				Velocità limite Limiting Speed
	Con anello interno With IR	Peso (g) Weight (g)	Con anello interno e tenute supplementari With IR and additional seals	Peso (g) Weight (g)	d	D	B	C	d ₁	Dinamico C Dynamic C	Statico C ₀ Static C ₀	Come rullo di appoggio Yoke type track roller		Grasso ³⁾ Grease (N° giri max) (max rpm)
												Din. C _w Dyn. C _w	Stat. C _{ow} Stat. C _{ow}	
16	NATR 5	14	NATR 5 PP	14	5	16	12	11	12	3 600	3 560	3 000	3 100	22 000 ⁴⁾
	NATV 5	15	NATV 5 PP	15	5	16	12	11	12	6 100	8 100	4 600	6 200	8 500
19	NATR 6	20	NATR 6 PP	20	6	19	12	11	14	4 050	4 370	3 300	3 700	20 000 ⁴⁾
	NATV 6	21	NATV 6 PP	21	6	19	12	11	14	6 950	10 250	5 200	7 500	7 000
24	NATR 8	41	NATR 8 PP	41	8	24	15	14	19	6 450	7 300	5 200	6 080	15 000 ⁴⁾
	NATV 8	42	NATV 8 PP	42	8	24	15	14	19	9 900	14 800	7 400	10 800	5 500
30	NATR 10	64	NATR 10 PP	64	10	30	15	14	23	7 700	9 200	6 500	8 000	11 000 ⁴⁾
	NATV 10	65	NATV 10 PP	65	10	30	15	14	23	11 600	18 000	9 000	13 850	4 500
32	NATR 12	71	NATR 12 PP	71	12	32	15	14	25	8 300	10 450	6 550	8 350	9 000
	NATV 12	72	NATV 12 PP	72	12	32	15	14	25	12 540	20 600	9 200	14 600	3 900
35	NATR 15	103	NATR 15 PP	103	15	35	19	18	27	12 250	18 000	9 200	13 400	7 000
	NATV 15	105	NATV 15 PP	105	15	35	19	18	27	17 400	33 250	12 150	21 850	3 400
40	NATR 17	144	NATR 17 PP	144	17	40	21	20	32	13 500	19 400	10 350	14 700	6 000
	NATV 17	152	NATV 17 PP	152	17	40	21	20	32	19 950	37 500	14 050	25 200	2 900
47	NATR 20	246	NATR 20 PP	246	20	47	25	24	37	18 500	30 400	14 700	24 200	4 900
	NATV 20	254	NATV 20 PP	254	20	47	25	24	37	26 600	56 050	19 550	39 900	2 600
52	NATR 25	275	NATR 25 PP	275	25	52	25	24	42	20 150	36 100	14 600	25 200	3 600
	NATV 25	285	NATV 25 PP	285	25	52	25	24	42	29 450	68 400	19 500	41 800	2 100
62	NATR 30	470	NATR 30 PP	470	30	62	29	28	51	32 300	56 000	22 450	36 600	2 600
	NATV 30	481	NATV 30 PP	481	30	62	29	28	51	46 100	102 600	29 000	59 850	1 700
72	NATR 35	635	NATR 35 PP	635	35	72	29	28	58	35 150	65 550	24 200	42 300	2 000
	NATV 35	647	NATV 35 PP	647	35	72	29	28	58	50 350	120 650	31 350	69 350	1 400
80	NATR 40	805	NATR 40 PP	805	40	80	32	30	66	46 550	89 300	31 350	56 000	1 700
	NATV 40	890	NATV 40 PP	890	40	80	32	30	66	62 700	151 050	38 950	85 500	1 300
85	NATR 45	910	NATR 45 PP	910	45	85	32	30	72	48 450	95 950	30 900	56 050	1 500
	NATV 45	910	NATV 45 PP	910	45	85	32	30	72	48 450	95 950	30 900	56 050	1 500
90	NATR 50	960	NATR 50 PP	960	50	90	32	30	76	49 400	102 600	30 400	56 050	1 300
	NATV 50	990	NATV 50 PP	990	50	90	32	30	76	68 400	181 450	38 500	88 350	1 000

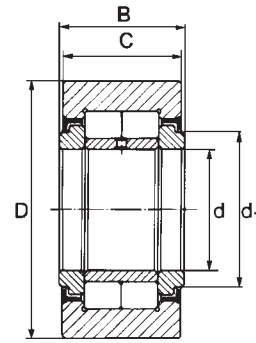
- 1) Suffisso x: anello esterno cilindrico
X suffix: outer cylindrical ring
- 2) C e C₀ coefficienti di carico: per utilizzo con accoppiamento come cuscinetti volventi.
C and C₀ load ratings: coupling as bearings.
C_w e C_{ow} coefficienti di carico: per utilizzo come rullo d'appoggio.
C_w and C_{ow} load ratings: used as roller support.
- 3) Con lubrificazione ad olio il limite dei giri aumenta del 25% circa.
With oil lubrication, number of allowed revolutions increases of about 25%.
- 4) Per esecuzione con tenute ridurre il valore del 30%
Value must be reduced of 30% in case of execution with seals



Rulli d'appoggio con guida assiale con anello interno pieno riempimento di rulli (serie NUTR - NUTR..X)
Yoke type track rollers with axial guidance with inner ring full complement of rollers (NUTR • NUTR..X series)



NUTR

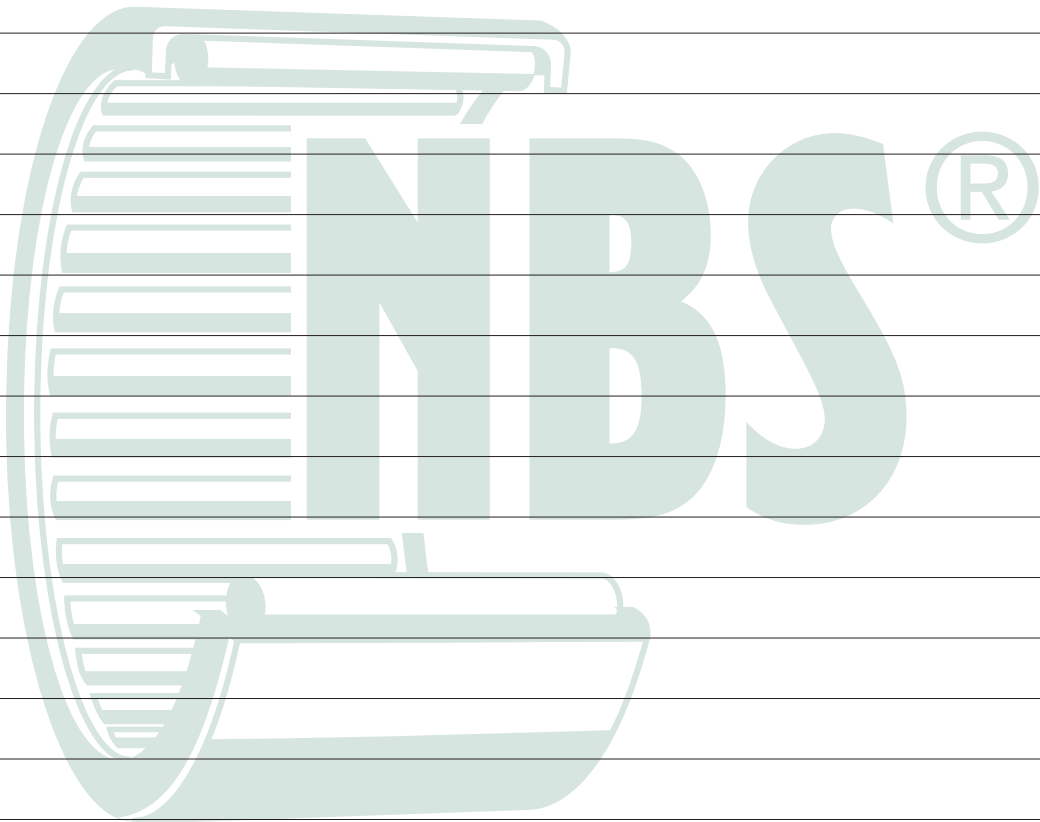


NUTR..X

Diametro Esterno (mm) Outside Diameter (mm)	Sigla ¹⁾ Designation		Dimensioni (mm) Dimensions (mm)					Coefficienti di carico N ²⁾ Basic Load Rating N				Velocità limite Limiting Speed
	Con anello interno With IR	Peso (g) Weight (g)	d	D	B	C	d ₁	Dinamico C Dynamic C	Statico C ₀ Static C ₀	Come rullo di appoggio Yoke type track roller		Grasso ³⁾ Grease (N° giri max) (max rpm)
										Dinamico C _w Dynamic C _w	Statico C _{0w} Static C _{0w}	
35	NUTR 15 35	99	15	35	19	18	20	21 850	25 650	15 200	17 400	6 500
40	NUTR 17 40	147	17	40	21	20	22	23 560	29 450	17 600	21 660	5 500
42	NUTR 15 42	158	15	42	19	18	20	21 850	25 650	18 450	22 600	6 500
47	NUTR 17 47	220	17	47	21	20	22	23 560	29 450	20 250	26 600	5 500
	NUTR 20 47	245	20	47	25	24	27	37 000	47 500	26 600	33 250	4 200
52	NUTR 20 52	321	20	52	25	24	27	37 000	47 500	29 900	38 950	4 200
	NUTR 25 52	281	25	52	25	24	31	41 300	57 000	27 550	35 600	3 400
62	NUTR 25 62	450	25	62	25	24	31	41 300	57 000	33 700	47 500	3 400
	NUTR 30 62	465	30	62	29	28	38	56 000	75 000	38 000	48 450	2 600
72	NUTR 30 72	697	30	72	29	28	38	56 000	75 000	45 600	61 750	2 600
	NUTR 35 72	630	35	72	29	28	44	61 750	88 350	42 750	57 950	2 100
80	NUTR 35 80	836	35	80	29	28	44	61 750	88 350	48 450	68 400	2 100
	NUTR 40 80	816	40	80	32	30	51	85 500	127 300	53 200	72 200	1 600
85	NUTR 45 85	883	45	85	32	30	55	90 250	139 650	53 200	75 000	1 400
	NUTR 50 85	950	50	85	32	30	60	95 000	152 950	54 150	76 950	1 300
90	NUTR 40 90	1 129	40	90	32	30	51	85 500	127 300	62 700	91 200	1 600
100	NUTR 45 100	1 396	45	100	32	30	55	90 250	139 650	68 400	102 600	1 400
110	NUTR 50 110	1 690	50	110	32	30	60	95 000	152 950	72 200	114 950	1 300

- 1) Suffisso x: anello esterno cilindrico
X suffix: outer cylindrical ring
- 2) C e C₀ coefficienti di carico: per utilizzo con accoppiamento come cuscinetti volventi.
C and C₀ load ratings: coupling as bearings.
C_w e C_{0w} coefficienti di carico: per utilizzo come rullo d'appoggio.
C_w and C_{0w} load ratings: used as roller support.
- 3) Con lubrificazione ad olio il limite dei giri aumenta del 25% circa.
With oil lubrication, number of allowed revolutions increases of about 25%.

NOTE



Cuscinetti orientabili a rullini

I cuscinetti orientabili a rullini hanno come caratteristica principale quella di avere una orientabilità dell'anello esterno, grazie ad una serie di anelli di appoggio in plastica che sono inseriti tra l'anello esterno e l'astuccio. Questa caratteristica permette inoltre l'assorbimento di eventuali disallineamenti dell'albero fino ad un massimo di $2^{\circ}/3^{\circ}$. La gabbia a rullini, l'anello esterno e l'astuccio esterno costituiscono un unico gruppo di montaggio. Occorre ricordare che i cuscinetti orientabili a rullini montando degli anelli di appoggio in plastica, non devono superare delle temperature comprese tra i -30°C . ed i $+80^{\circ}\text{C}$. I cuscinetti orientabili a rullini devono essere montati con interferenza nel foro di alloggiamento, inoltre l'orientabilità viene garantita dall'accoppiamento dell'astuccio e dell'anello esterno.

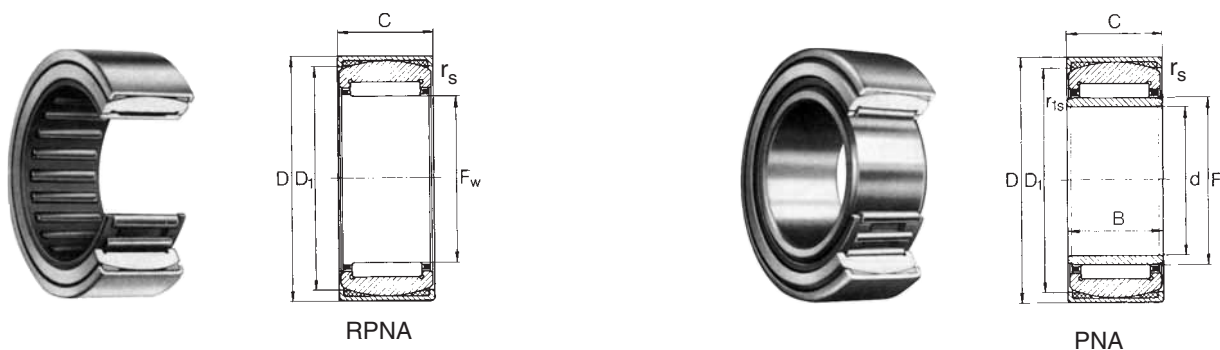
Aligning needle roller bearings

Aligning heavy duty needle roller bearings have an orientable outer ring, this is possible thanks to a series of plastic support rings inserted between the outer ring and the drawn cup.

This characteristic enables the absorption of possible shaft misalignment up to $2^{\circ}/3^{\circ}$. Needle roller cage, outer ring and drawn cup create a sole mounting group. Important is to remember that with heavy duty needle roller bearings, plastic support rings are assembled, therefore temperature has to be within -30°C and $+80^{\circ}\text{C}$.

Aligning heavy duty needle bearings are assembled with interference inside the housing bore, furthermore their orientability is guaranteed by the coupling of drawn cup and outer ring.

Tipo-Type	Caratteristiche-Characteristics
RPNA	Orientabili a rullini senza anello interno <i>Aligning without inner ring</i>
PNA	Orientabili a rullini con anello interno <i>Aligning with inner ring</i>



RPNA

Diametro Albero (mm) Shaft Diameter (mm)	Sigla Designation	Peso (g) Weight (g)	Dimensioni (mm) Dimensions (mm)					Coefficienti di carico (N) Basic Load Rating (N)		Velocità limite ²⁾ Limiting Speed
			F _w	D	C ± 0,5	D ₁	r _s min.	Dinamico C Dynamic C	Statico C ₀ Static C ₀	Olio / Oil (N° giri max) (max rpm)
15	RPNA 15/28	32	15	28	12	24.5	1	6 500	7 500	24 000
18	RPNA 18/32	52	18	32	16	27	1	11 900	15 400	22 000
20	RPNA 20/35	62	20	35	16	30.5	1	12 350	16 600	21 000
25	RPNA 25/42	109	25	42	20	36.5	1	17 800	29 000	18 000
28	RPNA 28/44	112	28	44	20	38.5	1	20 900	32 300	16 000
30	RPNA 30/47	125	30	47	20	42	1	21 500	34 200	15 000
35	RPNA 35/52	131	35	52	20	47.5	1	23 100	39 400	13 000
40	RPNA 40/55	141	40	55	20	50.5	1	24 700	44 650	11 000
45	RPNA 45/62	176	45	62	20	58	1	26 100	50 350	10 000

PNA

Diametro Albero (mm) Shaft Diameter (mm)	Sigla Designation	Peso (g) Weight (g)	Dimensioni (mm) Dimensions (mm)									Coefficienti di carico (N) Basic Load Rating (N)		Velocità limite ²⁾ Limiting Speed
			d	F	D	B	C ± 0,5	D ₁	r _s min.	r _{1s} min.	S ¹⁾	Dinamico C Dynamic C	Statico C ₀ Static C ₀	Olio / Oil (N° giri max) (max rpm)
12	PNA 12/28	37	12	15	28	12	12	24.5	1	0,3	0,5	6 500	7 500	24 000
15	PNA 15/32	62	15	18	32	16	16	27	1	0,3	0,5	11 900	15 400	22 000
17	PNA 17/35	73	17	20	35	16	16	30.5	1	0,3	0,5	12 350	16 600	21 000
20	PNA 20/42	136	20	25	42	20	20	36.5	1	0,3	0,5	17 800	29 000	18 000
22	PNA 22/44	145	22	28	44	20	20	38.5	1	0,3	0,5	20 900	32 300	16 000
25	PNA 25/47	157	25	30	47	20	20	42	1	0,3	0,5	21 500	34 200	15 000
30	PNA 30/52	181	30	35	52	20	20	47.5	1	0,3	0,5	23 100	39 400	13 000
35	PNA 35/55	177	35	40	55	20	20	50.5	1	0,3	0,5	24 700	44 650	11 000
40	PNA 40/62	227	40	45	62	20	20	58	1	0,3	0,5	26 100	50 350	10 000

1) Scostamento assiale ammesso dell'anello interno, dalla posizione intermedia.

Axial deviation allowed of inner ring from intermediate position.

2) Per lubrificazione a grasso è consentito un numero di giri pari al 60% dei valori indicati.

For grease lubrication, revolutions allowed are 60% of indicated value.

Rotelle ad una e due corone di sfere

Le rotelle sono costruite con un'esecuzione simile a quella dei cuscinetti a sfere della serie 62, hanno però l'anello esterno di spessore maggiore.

Le rotelle a due corone di sfere, sono particolarmente adatte ad assorbire forze assiali bidirezionali, grazie al maggior numero di sfere.

Queste serie hanno un giuoco radiale C3.

Tutte le altre serie, sono normalmente costruite secondo le norme DIN, in classe di tolleranza PN, fatta eccezione per il diametro dell'anello esterno D (- 0,05).

Il giuoco radiale è CN e la lubrificazione è effettuata con grasso al sapone di litio. Il suffisso U indica l'anello esterno sferico (bombato). Per il normale impiego dei cuscinetti come rotelle, si devono considerare i coefficienti di carico C_W e C_{OW} , determinati in base alla deformazione elastica dell'anello esterno del cuscinetto sotto carico.

Wheels with single or double row rollers

Wheels are built according to an execution, which resembles serie 62 ball bearings'.

Yet wheels are provided with a higher outer ring.

Wheels with two rows are thought to resist bi-directional axial forces.

This can be achieved thanks to the higher number of balls.

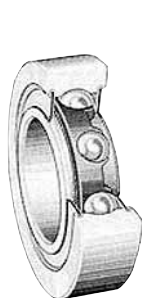
These series present a C3 radial play.

Other series are usually built according to DIN rules and present a PN tolerance class, except for the outer ring's D diameter (-0,05). The radial play is CN and lubrication is made by means of some lithium's soap grease. Suffix - U indicates the spherical external ring.

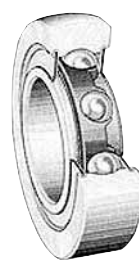
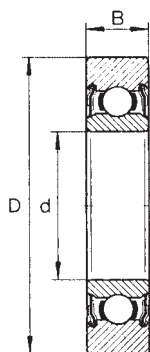
To use bearings as wheels, coefficients C_W and C_{OW} must be taken into consideration. The latter are calculated on the basis of the elastic deformation of the bearing's outer ring, when the object itself is bearing a load.

Tipologie delle rotelle ad una e due corone di sfere Wheels with single or double row rollers types

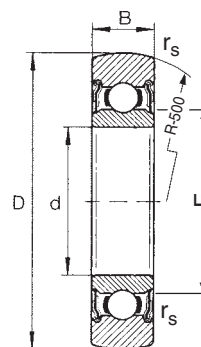
Tipo-Type	Sigla INA equivalent	Caratteristiche-Characteristics
C..	LR 2..NPP	Ad una corona di sfere, anello esterno cilindrico, tenuta bilaterale strisciante con schermi di copertura (esec. tipo 2RS) <i>With single row rollers, outer cylindrical ring, bilateral sliding seals (2RS type)</i>
B..	LR 2.. 6.. 60.. NPPU	Ad una corona di sfere, anello esterno bombato (sferico), tenuta bilaterale strisciante con schermi di copertura (esec. tipo 2RS) <i>With single row rollers, outer barrel ring (spherical), bilateral sliding seals (2RS type)</i>
B..	LR 50.. 52.. 53.. NPPU	A due corone di sfere, anello esterno bombato (sferico), tenuta bilaterale strisciante con schermi di copertura (esec. tipo 2RS) <i>With double row rollers, outer barrel ring (spherical), bilateral sliding seals (2RS type)</i>
C..	LR 52.. KDD	A due corone di sfere, anello esterno cilindrico, con schermi di copertura (esec. tipo ZZ) <i>With double row rollers, outer cylindrical ring, shielded (ZZ type)</i>
B..	LR 52.. 53.. KDDU	A due corone di sfere, anello esterno bombato (sferico), con schermi di copertura (esec. tipo ZZ) <i>With double row rollers, outer barrel ring (spherical), shielded (ZZ type)</i>



Anello esterno cilindrico
Outer cylindrical ring



Anello esterno sferico
Outer spherical ring



Sigla Designation	Corrispondente INA Equivalent	Dimensioni (mm) Dimensions (mm)					Peso Weight (Kg.)	Coefficienti di carico (N) Basic load rating (N)		Coefficienti di carico effettivi (N) ¹⁾ Real Basic load rating (N) ¹⁾		Carichi radiali (N) Radial loads (N)		Velocità limite Limiting speed
		d	D	B	F	r _s min		Dinamico Dynamic C	Statico Static C ₀	Dinamico Dynamic C _w	Statico Static C _{ow}	F _{ramm}	F _{oramm}	
C 10329	LR 200 NPP	10	32	9	15,4	0,6	0,05	5 100	2 370	4 350	2 130	4 260	4 260	16 000
C 123510	LR 201 NPP	12	35	10	17,1	0,6	0,05	6 800	3 050	5 600	2 700	4 500	4 500	15 000
C 154011	LR 202 NPP	15	40	11	20,0	0,6	0,07	7 600	3 700	6 500	3 300	6 600	6 600	14 000
C 174712	LR 203 NPP	17	47	12	22,5	0,6	0,11	9 600	4 750	8 400	4 400	8 800	8 800	11 000
C 205214	LR 204 NPP	20	52	14	26,5	1,0	0,15	12 800	6 600	10 500	5 600	10 700	11 200	10 000
C 256215	LR 205 NPP	25	62	15	30,3	1,0	0,23	14 000	7 800	12 500	7 100	14 200	14 200	9 000
C 307216	LR 206 NPP	30	72	16	37,4	1,0	0,33	19 500	11 300	16 600	9 600	19 200	19 200	7 100
C 358017	LR 207 NPP	35	80	17	42,4	1,1	0,40	25 500	15 300	20 200	11 900	19 500	23 800	5 600
C 408518	LR 208 NPP	40	85	18	48,4	1,1	0,45	32 500	19 800	22 800	13 600	13 400	23 100	5 000
C 459019	LR 209 NPP	45	90	19	53,2	1,1	0,50	32 500	20 400	22 500	13 700	13 300	22 800	4 500
B 10329	LR 200 NPPU	10	32	9	15,4	0,6	0,05	5 100	2 370	4 350	2 130	4 260	4 260	16 000
B 123510	LR 201 NPPU	12	35	10	17,1	0,6	0,05	6 800	3 050	5 600	2 700	4 500	4 500	15 000
B 154011	LR 202 NPPU	15	40	11	20,0	0,6	0,07	7 600	3 700	6 500	3 300	6 600	6 600	14 000
B 174712	LR 203 NPPU	17	47	12	22,5	0,6	0,11	9 600	4 750	8 400	4 400	8 800	8 800	11 000
B 205214	LR 204 NPPU	20	52	14	26,5	1,0	0,15	12 800	6 600	10 500	5 600	10 700	11 200	10 000
B 256215	LR 205 NPPU	25	62	15	30,3	1,0	0,23	14 000	7 800	12 500	7 100	14 200	14 200	9 000
B 307216	LR 206 NPPU	30	72	16	37,4	1,0	0,33	19 500	11 300	16 600	9 600	19 200	19 200	7 100
B 358017	LR 207 NPPU	35	80	17	42,4	1,1	0,40	25 500	15 300	20 200	11 900	19 500	23 800	5 600
B 408518	LR 208 NPPU	40	85	18	48,4	1,1	0,45	32 500	19 800	22 800	13 600	13 400	23 100	5 000
B 459019	LR 209 NPPU	45	90	19	53,2	1,1	0,50	32 500	20 400	22 500	13 700	13 300	22 800	4 500

Sigla Designation	Corrispondente INA Equivalent	Dimensioni (mm) Dimensions (mm)					Peso Weight (Kg.)	Coefficienti di carico (N) Basic load rating (N)		Coefficienti di carico effettivi (N) ¹⁾ Real Basic load rating (N) ¹⁾		Carichi radiali (N) Radial loads (N)		Velocità limite Limiting speed
		d	D	B	F	r _s min		Dinamico Dynamic C	Statico Static C ₀	Dinamico Dynamic C _w	Statico Static C _{ow}	F _{ramm}	F _{oramm}	
B 4134	LR 604 NPPU	4	13	4	6,0	0,2	0,01	970	360	860	350	700	700	40 000
B 5165	LR 605 NPPU	5	16	5	7,1	0,2	0,01	1 330	500	1 190	490	980	980	38 000
B 6196	LR 606 NPPU	6	19	6	8,7	0,3	0,01	1 970	740	1 740	700	1 400	1 400	36 000
B 7226	LR 607 NPPU	7	22	6	9,0	0,3	0,01	2 340	890	2 130	870	1 740	1 740	34 000
B 8247	LR 608 NPPU	8	24	7	10,0	0,3	0,02	3 300	1 350	2 750	1 250	2 500	2 500	32 000
B 10288	LR 6000 NPPU	10	28	8	14,6	0,3	0,02	4 600	1 960	3 650	1 700	2 550	3 400	28 000
B 12308	LR 6001 NPPU	12	30	8	16,6	0,3	0,03	5 100	2 350	4 300	2 100	4 100	4 100	26 000
B 15359	LR 6002 NPPU	15	35	9	20,1	0,3	0,05	5 600	2 850	4 500	2 300	4 600	4 600	22 000
B 174010	LR 6003 NPPU	17	40	10	22,6	0,3	0,07	6 000	3 220	5 400	2 990	5 980	5 980	19 000
B 204712	LR 6004 NPPU	20	47	12	27,6	0,6	0,11	9 400	5 000	6 700	3 570	4 650	7 140	17 000

C-NPP: anello esterno cilindrico, tenuta bilaterale strisciante con schermi di copertura (esec. tipo 2RS)

C-NPP: outer cylindrical ring, bilateral sliding seals (2RS type)

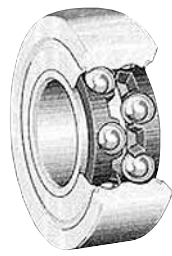
B-NPPU: anello esterno bombato (sferico), tenuta bilaterale strisciante con schermi di copertura (esec. tipo 2RS)

B-NPPU: outer barrel ring (spherical), bilateral sliding seals (2RS type)

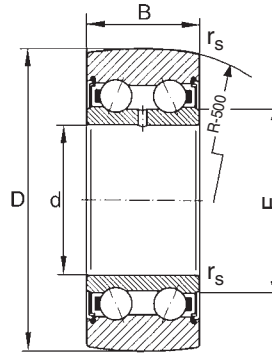
Rotelle di maggiori dimensioni a richiesta / Rollers of bigger dimensions available under request

1) Nel caso d'utilizzo su di una camma o su di una superficie piana, è opportuno considerare i coefficienti di carico effettivi C_w e C_{ow} ed i carichi radiali F_{ramm} e F_{oramm}

1) In case of mounting on a cam on a flat surface, please consider real load C_w and C_{ow} and radial load F_{ramm} and F_{oramm}



Anello esterno sferico
Outer spherical ring



Sigla Designation	Corrispondente INA Equivalent	Dimensioni (mm) Dimensions (mm)					Peso Weight (Kg.)	Coefficienti di carico (N) Basic load rating (N)		Coefficienti di carico effettivi (N) ¹⁾ Real Basic load rating (N) ¹⁾		Carichi radiali (N) Radial loads (N)		Velocità limite Limiting speed Grasso Grease
		d	D	B	F	r _s min		Dinamico Dynamic C	Statico Static C ₀	Dinamico Dynamic C _w	Statico Static C _{ow}	F _{ramm}	F _{oramm}	
B 5177	LR 50/5 NPPU	5	17	7	8,1	0,2	0,01	1 810	950	1 660	950	1 900	1 900	23 500
B 6199	LR 50/6 NPPU	6	19	9	8,3	0,3	0,02	3 100	1 400	2 650	1 310	2 210	2 720	22 500
B 72210	LR 50/7 NPPU	7	22	10	9,0	0,3	0,02	3 650	1 700	3 300	1 690	3 380	3 380	21 000
B 82411	LR 50/8 NPPU	8	24	11	10,5	0,3	0,03	5 200	2 610	4 200	2 360	3 500	4 720	20 000
B 102812	LR 5000 NPPU	10	28	12	13,5	0,3	0,03	5 700	3 250	4 750	2 850	5 300	5 700	18 500
B 123012	LR 5001 NPPU	12	30	12	15,5	0,3	0,03	6 200	3 750	4 950	3 100	5 400	6 200	17 500
B 153513	LR 5002 NPPU	15	35	13	20,4	0,3	0,05	8 600	5 400	6 500	4 100	5 300	8 200	14 500
B 174014	LR 5003 NPPU	17	40	14	21,6	0,3	0,07	9 200	6 200	7 700	5 200	10 200	10 400	12 500
B 204716	LR 5004 NPPU	20	47	16	25,2	0,6	0,12	14 500	9 600	11 500	7 700	11 000	15 400	11 000
B 255216	LR 5005 NPPU	25	52	16	29,8	0,6	0,15	15 500	11 100	11 600	8 100	10 900	16 200	9 500
B 306219	LR 5006 NPPU	30	62	19	32,8	1,0	0,25	20 300	15 600	15 800	11 800	18 200	23 600	8 000
B 356820	LR 5007 NPPU	35	68	20	41,7	1,0	0,30	26 000	21 400	17 600	13 100	14 100	26 200	6 600
B 407521.9	LR 5008 NPPU	40	75	21,9	46,7	1,0	0,37	25 500	21 700	18 400	14 600	20 300	29 200	6 300

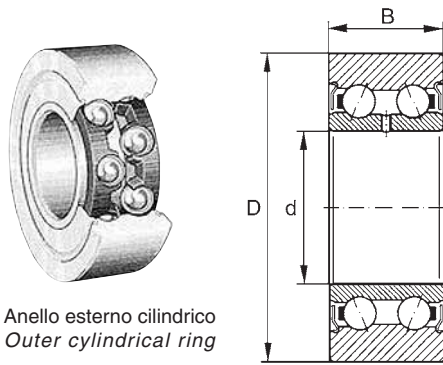
Sigla Designation	Corrispondente INA Equivalent	Dimensioni (mm) Dimensions (mm)					Peso Weight (Kg.)	Coefficienti di carico (N) Basic load rating (N)		Coefficienti di carico effettivi (N) ¹⁾ Real Basic load rating (N) ¹⁾		Carichi radiali (N) Radial loads (N)		Velocità limite Limiting speed Grasso Grease
		d	D	B	F	r _s min		Dinamico Dynamic C	Statico Static C ₀	Dinamico Dynamic C _w	Statico Static C _{ow}	F _{ramm}	F _{oramm}	
B 103214	LR 5200 NPPU	10	32	14	15,4	0,6	0,07	8 000	4 600	6 800	4 050	7 700	8 100	16 000
B 1235159	LR 5201 NPPU	12	35	15,9	17,1	0,6	0,08	10 600	5 900	8 600	5 100	6 700	10 200	15 000
B 154015.9	LR 5202 NPPU	15	40	15,9	20,0	0,6	0,11	11 800	7 100	9 800	6 200	10 600	12 400	14 000
B 174715.5	LR 5203 NPPU	17	47	17,5	22,5	0,6	0,17	14 800	9 100	12 600	8 200	15 900	16 400	11 000
B 205220.6	LR 5204 NPPU	20	52	20,6	26,5	1,0	0,23	19 900	12 600	15 800	10 500	14 600	21 000	10 000
B 256220.6	LR 5205 NPPU	25	62	20,6	30,3	1,0	0,34	21 600	14 900	18 500	13 000	25 000	26 000	9 000
B 307223.8	LR 5206 NPPU	30	72	23,8	37,4	1,0	0,51	30 000	21 400	24 600	21 400	29 500	35 400	7 100
B 358027	LR 5207 NPPU	35	80	27	42,4	1,1	0,66	39 500	29 000	30 500	22 400	28 500	44 800	5 600
B 408530.2	LR 5208 NPPU	40	85	30,2	48,4	1,1	0,75	50 000	37 500	34 500	25 500	20 800	36 000	5 000
B 154719	LR 5302 NPPU	15	47	19,0	21,7	1,0	0,15	17 700	10 300	14 600	9 200	12 500	18 400	10 000
B 175222.2	LR 5303 NPPU	17	52	22,2	23,5	1,0	0,21	21 100	12 500	17 200	11 100	15 500	22 200	9 500
B 206222.2	LR 5304 NPPU	20	62	22,2	29,0	1,1	0,34	24 500	15 800	21 100	14 500	27 000	29 000	9 000
B 257225.4	LR 5305 NPPU	25	72	25,4	34,4	1,1	0,50	32 500	21 600	27 500	19 500	34 500	39 000	7 900
B 308030.2	LR 5306 NPPU	30	80	30,2	41,4	1,1	0,67	45 500	31 500	36 500	26 500	43 500	53 000	6 200
B 359034.9	LR 5307 NPPU	35	90	34,9	47,7	1,5	0,97	56 000	39 500	44 500	33 000	39 500	66 000	5 100
B 4010036.5	LR 5308 NPPU	40	100	36,5	52,4	1,5	1,20	69 000	49 500	56 000	42 000	70 000	84 000	4 700

B-NPPU: anello esterno bombato (sferico), tenuta bilaterale strisciante con schermi di copertura (esec. tipo 2RS)

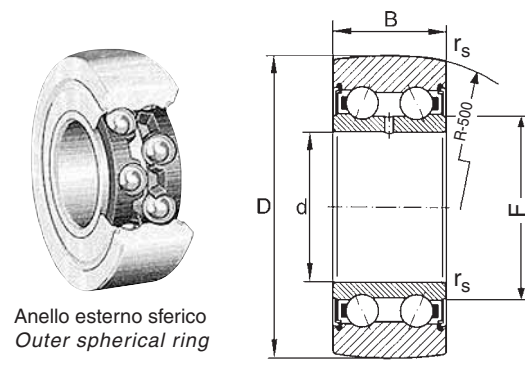
B-NPPU: outer barrel ring (spherical), bilateral sliding seals (2RS type)

Rotelle di maggiori dimensioni a richiesta / Rollers of bigger dimensions available under request

1) Nel caso d'utilizzo su di una camma o su di una superficie piana, è opportuno considerare i coefficienti di carico effettivi C_w e C_{ow} ed i carichi radiali F_{ramm} e F_{oramm}
1) In case of mounting on a cam on a flat surface, please consider real load C_w and C_{ow} and radial load F_{ramm} and F_{oramm}



Anello esterno cilindrico
Outer cylindrical ring



Anello esterno sferico
Outer spherical ring

Sigla Designation	Corrispondente INA Equivalent	Dimensioni (mm) Dimensions (mm)					Peso Weight (Kg.)	Coefficienti di carico (N) Basic load rating (N)		Coefficienti di carico effettivi (N) ¹⁾ Real Basic load rating (N) ¹⁾		Carichi radiali (N) Radial loads (N)		Velocità limite Limiting speed Grasso Grease
		d	D	B	F	r _s min		Dinamico Dynamic C	Statico Static C ₀	Dinamico Dynamic C _w	Statico Static C _{ow}	F _{ramm}	F _{oramm}	
C 103214	LR 5200 KDD	10	32	14	15,4	0,6	0,07	8 000	4 600	6 800	4 050	7 700	8 100	16 000
C 123515.9	LR 5201 KDD	12	35	15,9	17,1	0,6	0,08	10 600	5 900	8 600	5 100	6 700	10 200	15 000
C 154015.9	LR 5202 KDD	15	40	15,9	20,0	0,6	0,11	11 800	7 100	9 800	6 200	10 600	12 400	14 000
C 174717.5	LR 5203 KDD	17	47	17,5	22,5	0,6	0,17	14 800	9 100	12 600	8 200	15 900	16 400	11 000
C 205220.6	LR 5204 KDD	20	52	20,6	26,5	1,0	0,23	19 900	12 600	15 800	10 500	14 600	21 000	10 000
C 256220.6	LR 5205 KDD	25	62	20,6	30,3	1,0	0,34	21 600	14 900	18 500	13 000	25 000	26 000	9 000
C 307223.8	LR 5206 KDD	30	72	23,8	37,4	1,0	0,51	30 000	21 400	24 600	21 400	29 500	35 400	7 100
C 358027	LR 5207 KDD	35	80	27	42,4	1,1	0,66	39 500	29 000	30 500	22 400	28 500	44 800	5 600
C 408530.2	LR 5208 KDD	40	85	30,2	48,4	1,1	0,75	50 000	37 500	34 500	25 500	20 800	36 000	5 000
B 103214	LR 5200 KDDU	10	32	14	15,4	0,6	0,07	8 000	4 600	6 800	4 050	7 700	8 100	16 000
B 123515.9	LR 5201 KDDU	12	35	15,9	17,1	0,6	0,08	10 600	5 900	8 600	5 100	6 700	10 200	15 000
B 154015.9	LR 5202 KDDU	15	40	15,9	20,0	0,6	0,11	11 800	7 100	9 800	6 200	10 600	12 400	14 000
B 174715.5	LR 5203 KDDU	17	47	17,5	22,5	0,6	0,17	14 800	9 100	12 600	8 200	15 900	16 400	11 000
B 205220.6	LR 5204 KDDU	20	52	20,6	26,5	1,0	0,23	19 900	12 600	15 800	10 500	14 600	21 000	10 000
B 256220.6	LR 5205 KDDU	25	62	20,6	30,3	1,0	0,34	21 600	14 900	18 500	13 000	25 000	26 000	9 000
B 307223.8	LR 5206 KDDU	30	72	23,8	37,4	1,0	0,51	30 000	21 400	24 600	21 400	29 500	35 400	7 100
B 358027	LR 5207 KDDU	35	80	27	42,4	1,1	0,66	39 500	29 000	30 500	22 400	28 500	44 800	5 600
B 408530.2	LR 5208 KDDU	40	85	30,2	48,4	1,1	0,75	50 000	37 500	34 500	25 500	20 800	36 000	5 000

Sigla Designation	Corrispondente INA Equivalent	Dimensioni (mm) Dimensions (mm)					Peso Weight (Kg.)	Coefficienti di carico (N) Basic load rating (N)		Coefficienti di carico effettivi (N) ¹⁾ Real Basic load rating (N) ¹⁾		Carichi radiali (N) Radial loads (N)		Velocità limite Limiting speed Grasso Grease
		d	D	B	F	r _s min		Dinamico Dynamic C	Statico Static C ₀	Dinamico Dynamic C _w	Statico Static C _{ow}	F _{ramm}	F _{oramm}	
B 206222.2	LR 5304 KDDU	20	62	22,2	29,0	1,1	0,34	24 500	15 800	21 100	14 500	27 000	29 000	9 000
B 257225.4	LR 5305 KDDU	25	72	25,4	34,4	1,1	0,50	32 500	21 600	27 500	19 500	34 500	39 000	7 900
B 308030.2	LR 5306 KDDU	30	80	30,2	41,4	1,1	0,67	45 500	31 500	36 500	26 500	43 500	53 000	6 200
B 359034.9	LR 5307 KDDU	35	90	34,9	47,7	1,5	0,97	56 000	39 500	44 500	33 000	39 500	66 000	5 100
B 4010036.5	LR 5308 KDDU	40	100	36,5	52,4	1,5	1,20	69 000	49 500	56 000	42 000	70 000	84 000	4 700

C-KDD: anello esterno cilindrico, con schermi di copertura (esec. tipo ZZ)

C-KDD: outer cylindrical ring, shielded (ZZ type)

B-KDDU: anello esterno bombato (sferico), con schermi di copertura (esec. tipo ZZ)

B-KDDU: outer barrel ring (spherical), shielded (ZZ type)

Rotelle di maggiori dimensioni a richiesta / Rollers of bigger dimensions available under request

1) Nel caso d'utilizzo su di una camma o su di una superficie piana, è opportuno considerare i coefficienti di carico effettivi C_w e C_{ow} ed i carichi radiali F_{ramm} e F_{oramm}
 1) In case of mounting on a cam or a flat surface, please consider real load C_w and C_{ow} and radial load F_{ramm} and F_{oramm}

Pattini a rulli

I pattini a circolazione di rulli accostati NBS vengono solitamente impiegati per supportare dei sistemi con movimento lineare permettendo, grazie all'accostamento, applicazioni praticamente illimitate.

Questo tipo particolare di corpo volvente trova la sua migliore applicazione in macchine dove vi è la necessità di ottenere un'alta precisione e carichi elevati.

I pattini sono principalmente costituiti da una guida in acciaio temprato, lavorato ad alta precisione ed a forma di H che garantisce la massima rigidità e dai rulli che sono i corpi volventi.

Le piste di rotolamento al fine di ottenere le prestazioni più elevate possibili devono avere una durezza compresa tra i 58 HRC ed i 64 HRC. Occorre puntualizzare che la precisione viene ottenuta soprattutto in virtù dell'allineamento delle guide, perché se vengono perfettamente allineate e tutte costruite con la stessa lunghezza si possono raggiungere ottimi risultati sia per ciò che riguarda la precisione di scorrimento che la silenziosità. Grazie all'uniformità d'attrito che risulta molto bassa, i pattini a circolazione di rulli accostati garantiscono il non manifestarsi dell'effetto "stick slip", cosa che avviene più comunemente nelle guide a strisciamento. La lubrificazione può essere eseguita sia con grasso che con olio, (vale lo stesso concetto dei cuscinetti a rullini). La lubrificazione ad olio permette di raggiungere velocità superiori di traslazione. Si consiglia di muovere i pattini durante la lubrificazione, per consentire al lubrificante di penetrare in tutte le parti. Possono essere forniti anche dei raschiatori elastici da applicare sui pattini che sono composti da un doppio labbro che funge da protezione per eventuali agenti esterni impuri e da trattenimento per il lubrificante presente.

Recirculating linear roller bearings

NBS runners are usually employed to stand linear movement systems and thanks to their approach, their applications are unlimited.

Their best application is in tools and textile machinery, where a great precision must be obtained and very high loads must be stood.

Runners consist in an hardened steel guidance with an "H" form, and in rollers that are the bearings, the steel guidance is used as rolling groove.

The steel is worked with very high precision and has an "H" shape; this form guarantees maximum rigidity.

The raceways, to obtain highest performances, must have a hardness included within 58 HRC and 64 HRC.

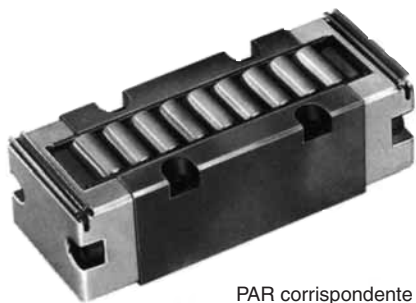
Concerning precision, this is determined by guides alignment: if all guidances are perfectly aligned and have the same length, very good results concerning sliding precision and silentness can be reached.

Thanks to the friction uniformity which is very low, the runners guarantee against "stick slip" effect.

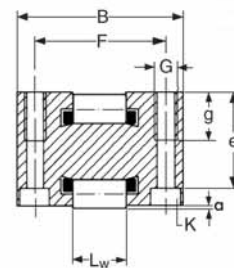
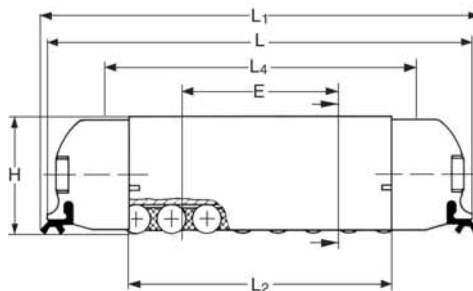
Runners can be lubricated either with grease or oil, rules are the same as for needle roller bearings; an oil lubrication enables to reach higher speed rotations and it is also important to remember what type of lubricant has been used at the beginning.

We recommend to move the runners during lubrication: in this way lubricant is able to penetrate in every part.

Elastic scrapers for runners can be supplied, basically formed by a double lip, that protects from external factors and holds the lubricant.



PAR corrispondente RUS (INA)
PAR equivalent RUS (INA)



Sigla Designation	Peso (kg) Weight (kg)	Dimensioni (mm) Dimensions (mm)															Coefficienti di carico (N) Basic Load Rating (N)	
		H	L	B	L_1 \approx	L_2	L_3	L_w	a	L_4	E $\pm 0,1$	F $\pm 0,1$	G	e	g	Dinamico C Dynamic C	Statico C_0 Static C_0	
PAR 19069	0,16	19	69	27	75	44	-	10	0,2	50	25,5	20,6	M 4	15,5	6	42 000	33 000	
PAR 19105	0,27	19	105	27	111	78,5	-	10	0,2	85	50	20,6	M 4	15,5	6	68 000	61 000	
PAR 26086	0,41	26	86	40	92	53	-	14	0,2	63	28	30	M 6	21	10	76 000	56 000	
PAR 26102	0,53	26	102	40	108	69	-	14	0,2	79	44	30	M 6	21	10	95 000	75 000	
PAR 26126	0,70	26	126	40	132	93	-	14	0,2	103	68	30	M 6	21	10	122 000	103 000	
PAR 38134	1,27	38	133	52	133	85	-	20	0,2	100	51	41	M 8	31	14	179 000	133 000	
PAR 38206	2,28	38	206	52	206	158	-	20	0,2	172	102	41	M 8	31	14	305 000	265 000	
PAR 65210	7,5	65	211	76	234	134	-	30	0,5	-	76	62	M 10	55	22	465 000	345 000	
PAR 85280	16,0	85	281	104	303	185	-	40	0,5	-	101,5	82,5	M 14	73	30	840 000	620 000	

Prodotto disponibile su richiesta

Available only under request

Rullini

I rullini NBS consentono la realizzazione di cuscinetti a pieno riempimento che, con il minimo ingombro possibile, possono sopportare carichi elevati.

Disponendo i rullini direttamente tra l'albero e la sede senza alcun anello interno od esterno, l'albero può essere dimensionato con il massimo diametro possibile, ottenendo il miglior risultato per quanto riguarda rigidità e capacità di carico. Nel caso che vi siano applicazioni che necessitano di rullini particolarmente lunghi rispetto al diametro dell'albero, è opportuno l'utilizzo di corone con doppia fila di rullini di uguale lunghezza, separate da un distanziale.

Per ottenere la capacità massima di carico occorre che le piste di rotolamento abbiano in superficie una durezza compresa tra i 58 HRC ed i 64 HRC. I rullini sono realizzati in acciaio da cuscinetti temprato a cuore ed anche loro hanno una durezza compresa tra i valori sopraindicati, su richiesta specifica possono essere forniti in acciaio inossidabile temprato.

La rugosità superficiale dei rullini è inferiore a 0,2 µm.

Needle rollers

NBS needle rollers allow the realisation of full complement bearings that, with minimum dimensions, are able to stand heavy loads.

By putting directly the needle rollers within the shaft and the housing without any outer or inner ring, the shaft can be measured with the maximum allowed diameter, obtaining in this way best result for loading ability and rigidity.

In case of applications requiring very long needle rollers respect to shaft diameter, it is better to use crowns with double row needle rollers of the same length, separate from a spacer.

To obtain highest load ability, raceways must have an hardness between 58 HRC and 64 HRC on their surfaces.

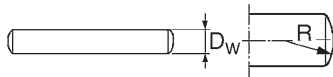
Needle rollers are made of steel used for bearings which is heart tempered and have the same hardness as above, under request they can be made of stainless hardened steel. Their surface roughness is lower than 0.2 µm.

Scostamento e tolleranze per diametro D_w ¹⁾ - Deviation and tolerances for diameter D_w ¹⁾

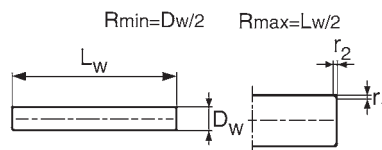
Classe di precisione <i>Precision class</i>	Scostamenti <i>Deviations</i> µm	Tolleranza di una selezionatura <i>Tolerance of selection</i> µm	Selezionature ²⁾ <i>Selections</i> µm			Rotondità ¹⁾ <i>Roundness¹⁾</i> (DIN ISO) µm	Rugosità <i>Roughness</i> R_a µm	Concavità <i>Concavity</i> µm	Tolleranze sulla lunghezza <i>Length tolerances</i>
G 2	0 -10	2	0 -2	-1 -3	-2 - 4	1.0	0,1	0,5	h13
-	0 -10	5	-3 -5	-4 -6	-5 - 7	-	-	-	-
-	-	-	-6 -8	-7 -9	-8 -10	-	-	-	-
G 5	0 -10	5	0 -5	-3 -8	-5 -10	2.5	0,25	1,0	h13

¹⁾ Il diametro e la rotondità devono essere rilevati al centro del rullino.
Diameter and roundness must be measured on needle roller center.

²⁾ Campo di selezionatura preferenziale indicata in grassetto.
Preferential field of selections, indicated in boldface.



Forma A - Applicazioni speciali
A form - Special applications



Forma B - Applicazioni generiche
B form - Generic applications

Sigla Designation	Peso per 1000 pz. (kg) Weight for 1000 Pcs (kg)	Dimensioni (mm) Dimensions (mm)					
		D _w	L _w	r ₁ min.	r ₂ ¹⁾ min.		
NR 1 x 5,8	0,034	1	5,8	0,1	0,4	0,1	0,6
NR 1 x 6,8	0,042	1	6,8	0,1	0,4	0,1	0,6
NR 1 x 7,8	0,047	1	7,8	0,1	0,4	0,1	0,6
NR 1 x 9,8	0,059	1	9,8	0,1	0,4	0,1	0,6
NR 1,5 x 5,8	0,08	1,5	5,8	0,1	0,4	0,1	0,6
NR 1,5 x 6,8	0,094	1,5	6,8	0,1	0,4	0,1	0,6
NR 1,5 x 7,8	0,108	1,5	7,8	0,1	0,4	0,1	0,6
NR 1,5 x 9,8	0,136	1,5	9,8	0,1	0,4	0,1	0,6
NR 1,5 x 11,8	0,164	1,5	11,8	0,1	0,4	0,1	0,6
NR 1,5 x 13,8	0,191	1,5	13,8	0,1	0,4	0,1	0,6
NR 2 x 6,3	0,14	2	6,3	0,2	0,6	0,2	0,8
NR 2 x 7,8	0,19	2	7,8	0,2	0,6	0,2	0,8
NR 2 x 9,8	0,24	2	9,8	0,2	0,6	0,2	0,8
NR 2 x 11,8	0,29	2	11,8	0,2	0,6	0,2	0,8
NR 2 x 13,8	0,34	2	13,8	0,2	0,6	0,2	0,8
NR 2 x 15,8	0,39	2	15,8	0,2	0,6	0,2	0,8
NR 2 x 17,8	0,44	2	17,8	0,2	0,6	0,2	0,8
NR 2 x 19,8	0,49	2	19,8	0,2	0,6	0,2	0,8
NR 2 x 21,8	0,54	2	21,8	0,2	0,6	0,2	0,8
NR 2,5 x 7,8	0,3	2,5	7,8	0,2	0,6	0,2	0,8
NR 2,5 x 9,8	0,38	2,5	9,8	0,2	0,6	0,2	0,8
NR 2,5 x 11,8	0,45	2,5	11,8	0,2	0,6	0,2	0,8
NR 2,5 x 13,8	0,53	2,5	13,8	0,2	0,6	0,2	0,8
NR 2,5 x 15,8	0,61	2,5	15,8	0,2	0,6	0,2	0,8
NR 2,5 x 17,8	0,69	2,5	17,8	0,2	0,6	0,2	0,8
NR 2,5 x 19,8	0,76	2,5	19,8	0,2	0,6	0,2	0,8
NR 2,5 x 21,8	0,84	2,5	21,8	0,2	0,6	0,2	0,8
NR 2,5 x 23,8	0,92	2,5	23,8	0,2	0,6	0,2	0,8
NR 3 x 9,8	0,54	3	9,8	0,2	0,6	0,2	0,8
NR 3 x 11,8	0,65	3	11,8	0,2	0,6	0,2	0,8
NR 3 x 13,8	0,76	3	13,8	0,2	0,6	0,2	0,8
NR 3 x 15,8	0,87	3	15,8	0,2	0,6	0,2	0,8
NR 3 x 17,8	0,99	3	17,8	0,2	0,6	0,2	0,8
NR 3 x 19,8	1,1	3	19,8	0,2	0,6	0,2	0,8
NR 3 x 21,8	1,21	3	21,8	0,2	0,6	0,2	0,8
NR 3 x 23,8	1,32	3	23,8	0,2	0,6	0,2	0,8
NR 3 x 25,8	1,43	3	25,8	0,2	0,6	0,2	0,8
NR 3 x 27,8	1,54	3	27,8	0,2	0,6	0,2	0,8
NR 3 x 29,8	1,61	3	29,8	0,2	0,6	0,2	0,8

Sigla Designation	Peso per 1000 pz. (kg) Weight for 1000 Pcs (kg)	Dimensioni (mm) Dimensions (mm)					
		D _w	L _w	r ₁ min.	r ₂ ¹⁾ min.		
NR 3,5 x 11,8	0,91	3,5	11,8	0,3	0,8	0,3	1,0
NR 3,5 x 13,8	1,05	3,5	13,8	0,3	0,8	0,3	1,0
NR 3,5 x 15,8	1,19	3,5	15,8	0,3	0,8	0,3	1,0
NR 3,5 x 17,8	1,35	3,5	17,8	0,3	0,8	0,3	1,0
NR 3,5 x 19,8	1,51	3,5	19,8	0,3	0,8	0,3	1,0
NR 3,5 x 21,8	1,67	3,5	21,8	0,3	0,8	0,3	1,0
NR 3,5 x 23,8	1,85	3,5	23,8	0,3	0,8	0,3	1,0
NR 3,5 x 25,8	1,96	3,5	25,8	0,3	0,8	0,3	1,0
NR 3,5 x 27,8	2,1	3,5	27,8	0,3	0,8	0,3	1,0
NR 3,5 x 29,8	2,25	3,5	29,8	0,3	0,8	0,3	1,0
NR 3,5 x 34,8	2,65	3,5	34,8	0,3	0,8	0,3	1,0
NR 4 x 11,8	1,16	4	11,8	0,3	0,8	0,3	1,0
NR 4 x 13,8	1,36	4	13,8	0,3	0,8	0,3	1,0
NR 4 x 15,8	1,55	4	15,8	0,3	0,8	0,3	1,0
NR 4 x 17,8	1,75	4	17,8	0,3	0,8	0,3	1,0
NR 4 x 19,8	1,95	4	19,8	0,3	0,8	0,3	1,0
NR 4 x 21,8	2,14	4	21,8	0,3	0,8	0,3	1,0
NR 4 x 23,8	2,33	4	23,8	0,3	0,8	0,3	1,0
NR 4 x 25,8	2,53	4	25,8	0,3	0,8	0,3	1,0
NR 4 x 27,8	2,62	4	27,8	0,3	0,8	0,3	1,0
NR 4 x 29,8	2,95	4	29,8	0,3	0,8	0,3	1,0
NR 4 x 34,8	3,4	4	34,8	0,3	0,8	0,3	1,0
NR 4 x 39,8	3,9	4	39,8	0,3	0,8	0,3	1,0
NR 5 x 15,8	2,43	5	15,8	0,3	0,8	0,3	1,0
NR 5 x 19,8	3,03	5	19,8	0,3	0,8	0,3	1,0
NR 5 x 21,8	3,36	5	21,8	0,3	0,8	0,3	1,0
NR 5 x 23,8	3,58	5	23,8	0,3	0,8	0,3	1,0
NR 5 x 25,8	3,98	5	25,8	0,3	0,8	0,3	1,0
NR 5 x 27,8	4,18	5	27,8	0,3	0,8	0,3	1,0
NR 5 x 29,8	4,6	5	29,8	0,3	0,8	0,3	1,0
NR 5 x 34,8	5,4	5	34,8	0,3	0,8	0,3	1,0
NR 5 x 39,8	6,15	5	39,8	0,3	0,8	0,3	1,0
NR 5 x 49,8	7,5	5	49,8	0,3	0,8	0,3	1,0
NR 6 x 17,8	3,95	6	17,8	0,3	0,8	0,3	1,0
NR 6 x 21,8	4,83	6	21,8	0,3	0,8	0,3	1,0
NR 6 x 23,8	5,28	6	23,8	0,3	0,8	0,3	1,0
NR 6 x 25,8	5,72	6	25,8	0,3	0,8	0,3	1,0
NR 6 x 39,8	8,83	6	39,8	0,3	0,8	0,3	1,0

1) Valori medi
1) Medium values

Gli anelli di tenuta per movimenti assiali sono costituiti da inserto metallico in acciaio, da un rivestimento in elastomero e da un labbro di tenuta senza molla con speciale interferenza, che garantisce un bassissimo assorbimento di potenza. L'anello di tenuta deve avere il labbro rivolto verso il fluido da tenere, oppure verso l'esterno, se deve effettuare la tenuta di infiltrazioni provenienti dall'ambiente esterno.

These seals suitable for axial movements applications, consist of a metal case with rubber covered and a single thin lip, without spring that, together with minimal interference, has very low frictional loss.

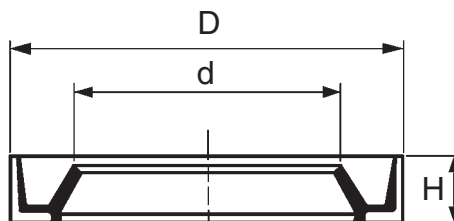
Seals can be fitted with the lip in front of the fluid to be sealed or toward the outside to protect from dust and dirt.

Specifiche tecniche:

- Materiali: NBR -40 ÷ + 120°C
FKM -30 ÷ +200°C
- Velocità di esercizio: 8 m/s
- Pressione d'esercizio: 0 kg/cm²

Technical data:

- Compounds: NBR -40 ÷ + 120°C
FKM -30 ÷ +200°C
- Speed limit: 8 m/s
- Pressure: 0 kg/cm²



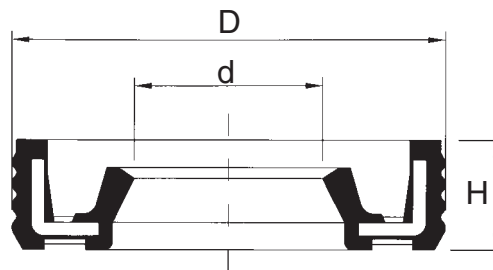
VB - Esterno metallo
Metal O.D.

Sigla Designation	Peso (g) Weight (g) ≈	Dimensioni (mm) Dimensions (mm)		
		d	D	H +0,4 -0,2
VB	0,18	4	8	2
VB	0,19	5	9	2
VB	0,22	5	10	2
VB	0,21	6	10	2
VB	0,38	6	12	2
VB	0,25	7	11	2
VB	0,52	7	14	2
VB	0,41	8	12	3
VB	0,50	10	14	3
VB	-	10	15	3
VB	0,9	12	18	3
VB	1,0	12	19	3
VB	-	14	18	3
VB	1,0	14	20	3
VB	1,3	17	23	3

Sigla Designation	Peso (g) Weight (g) ≈	Dimensioni (mm) Dimensions (mm)		
		d	D	H +0,4 -0,2
VB	2,2	22	30	4
VB	2,3	25	32	4
VB	-	25,4	31,75	3,2
VB	-	27	35	4
VB	-	28	35	2,5
VB	-	28	35	3
VB	2,4	28	35	4
VB	2,7	30	37	4
VB	3,7	32	42	4
VB	-	35	41	2,5
VB	3,3	40	47	4
VB	4,7	42	52	4
VB	-	45	50	3
VB	3,8	45	52	4
VB	4,5	50	58	4



Anelli di tenuta per bussole di scorrimento e cuscinetti a rullini (serie VC-W) Seals for sliding ball bushing and needle roller bearings (VC-W series)



VC-W

Sigla Designation	Peso (g) Weight (g) ≈	Dimensioni (mm) Dimensions (mm)		
		d	D	H -0,2 +0,4
VC-W	-	7	15	3
VC-W	0,41	8	12	3
VC-W	0,65	8	15	3
VC-W	0,44	9	13	3
VC-W	0,69	9	16	3
VC-W	0,50	10	14	3
VC-W	0,90	10	17	3
VC-W	0,60	12	16	3
VC-W	0,90	12	18	3
VC-W	1,00	12	19	3
VC-W	0,90	13	19	3
VC-W	1,00	14	20	3
VC-W	1,10	14	21	3
VC-W	1,30	14	22	3
VC-W	-	14	22	4
VC-W	1,00	15	21	3
VC-W	-	16	20	2,5
VC-W	1,30	16	22	3
VC-W	1,30	16	24	3
VC-W	1,60	16	25	3
VC-W	-	17	22	5
VC-W	1,30	17	23	3
VC-W	1,50	17	25	3
VC-W	1,20	18	24	3
VC-W	-	18	24	4
VC-W	2,0	19	27	4
VC-W	1,80	20	26	4
VC-W	2,10	20	28	4
VC-W	2,2	21	29	4
VC-W	1,80	22	28	4
VC-W	2,20	22	30	4
VC-W	2,50	24	32	4
VC-W	2,30	25	32	4

Sigla Designation	Peso (g) Weight (g) ≈	Dimensioni (mm) Dimensions (mm)		
		d	D	H -0,2 +0,4
VC-W	2,5	25	33	4
VC-W	-	25	34	4
VC-W	2,60	25	35	4
VC-W	2,6	26	34	4
VC-W	-	27	35	4
VC-W	2,40	28	35	4
VC-W	3,1	28	37	4
VC-W	3,2	29	38	4
VC-W	2,70	30	37	4
VC-W	-	30	38	4
VC-W	3,60	30	40	4
VC-W	-	31	38	4
VC-W	3,70	32	42	4
VC-W	5,1	32	45	4
VC-W	-	33	40	3
VC-W	3,00	35	42	4
VC-W	4,10	35	45	4
VC-W	4,0	37	47	4
VC-W	-	38	45	4
VC-W	4,40	38	48	4
VC-W	3,30	40	47	4
VC-W	4,60	40	50	4
VC-W	4,80	40	52	5
VC-W	4,70	42	52	4
VC-W	4,8	43	53	4
VC-W	3,80	45	52	4
VC-W	5,2	45	55	4
VC-W	-	46	54	4
VC-W	4,50	50	58	4
VC-W	10,4	50	62	5
VC-W	7,1	55	63	5
VC-W	-	70	78	4
VC-W	9,00	70	78	5

VC-W: corrispondente g (INA)
VC-W: g equivalent (INA)

Anelli elastici

Gli anelli elastici per alberi (AE) e per fori (AF) hanno come scopo principale di evitare qualsiasi tipo di spostamento assiale degli anelli dei cuscinetti o delle gabbie a rullini. Sono costruiti in acciaio e garantiscono il minimo ingombro radiale. Si consiglia inoltre di montare una piccola ralla tra gli anelli, in quanto questo evita qualsiasi tipo di strisciamento sul fianco delle gabbie. Inoltre si raccomanda di attenersi ai valori indicati nelle tabelle per ciò che riguarda il numero di giri massimo ammissibile, onde evitare che gli anelli elastici possano uscire dalla sede di alloggiamento. Gli anelli per alberi (AES) hanno le medesime caratteristiche degli anelli sopraindicati, solo che presentano una maggiore altezza radiale, garantendo un maggior precarico. E' consigliato l'utilizzo di apposite pinze essendo stati previsti dei fori per facilitarne il montaggio. Sono particolarmente adatti per la sicurezza assiale dei cuscinetti a rullini e rulli cilindrici.

Elastic rings

Elastic rings for shafts (AE) and for bores (AF) have as their first aim, the target of avoiding any axial movement of bearing rings or of needle roller cages.

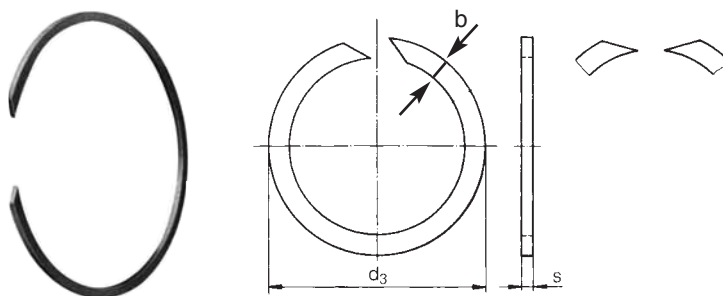
They are made of steel and assure lowest radial dimension. A good expedient is to assemble a small thrust bearing between the rings, as this avoids any kinds of sliding on side cages.

For maximum allowed revolutions, please check tables: respect them means avoiding that the elastic rings come out from their housing.

(AES) rings for shafts are the same as above, but their radial height is bigger: this guarantees a greater pre-loading. Seen that mounting bores are present on the rings we suggest to use pliers, during assembling operations.

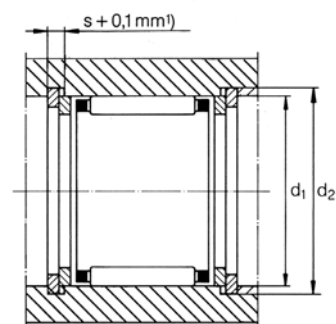
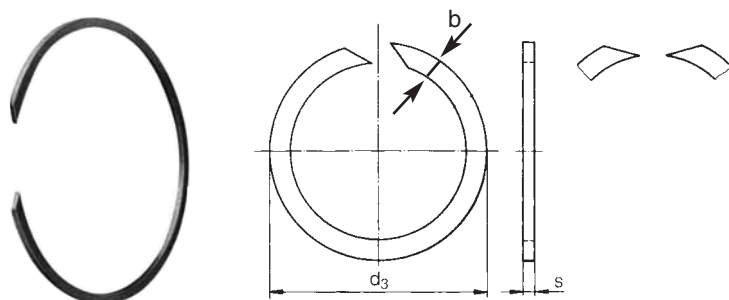
These elastic rings are particularly suitable for needle roller bearings and cylindrical rollers axial safety.

Tipo-Type	Sigla INA equivalent	Caratteristiche-Characteristics
AF	BR	Per fori <i>For bores</i>
AE	WR	Per alberi (esecuzione normale) <i>For shafts (normal execution)</i>
AES	WRE	Per alberi (esecuzione rinforzata) <i>For shafts (reinforced execution)</i>



Sigla Designation	Peso per 1.000 pz. (kg.) Weight for 1.000 pcs (kg.)	Dimensioni (mm) Dimensions (mm)				
		Foro Hole d ₁	Anello Ring d ₃ min.	Larghezza Width b -0,1	Spessore Thickness s -0,1	Gola Groove d ₂ h 11
AF 7	0,09	7	7,5	1,00	0,8	7,4
AF 8	0,10	8	8,5	1,00	0,8	8,4
AF 9	0,13	9	9,5	1,10	0,8	9,4
AF 10	0,15	10	10,6	1,20	0,8	10,5
AF 11	0,21	11	11,6	1,30	1	11,5
AF 12	0,25	12	12,7	1,30	1	12,5
AF 13	0,28	13	13,8	1,30	1	13,6
AF 14	0,31	14	14,8	1,30	1	14,6
AF 15	0,34	15	15,8	1,30	1	15,6
AF 16	0,53	16	16,8	1,75	1,2	16,6
AF 17	0,55	17	17,8	1,75	1,2	17,6
AF 18	0,68	18	18,9	1,75	1,2	18,6
AF 19	0,72	19	19,9	1,75	1,2	19,6
AF 20	0,76	20	21	1,75	1,2	20,6
AF 21	0,79	21	22	1,75	1,2	21,6
AF 22	0,81	22	23	1,75	1,2	22,6
AF 23	0,88	23	24	1,75	1,2	23,6
AF 24	0,90	24	25,2	1,75	1,2	24,8
AF 25	0,91	25	26,2	1,75	1,2	25,8
AF 26	0,98	26	27,2	1,75	1,2	26,8
AF 27	1,11	27	28,2	1,75	1,2	27,8
AF 28	1,13	28	29,2	1,75	1,2	28,8
AF 29	1,15	29	30,2	1,75	1,2	29,8
AF 30	2,00	30	31,4	2,30	1,5	31
AF 31	2,03	31	32,4	2,30	1,5	32
AF 32	2,11	32	33,4	2,30	1,5	33
AF 33	2,26	33	34,4	2,30	1,5	34
AF 34	2,34	34	35,4	2,30	1,5	35
AF 35	2,36	35	36,4	2,30	1,5	36
AF 37	2,53	37	38,8	2,30	1,5	38,2
AF 38	2,61	38	39,8	2,30	1,5	39,2
AF 39	2,67	39	40,8	2,30	1,5	40,2
AF 40	2,80	40	41,8	2,30	1,5	41,2
AF 42	2,92	42	43,8	2,30	1,5	43,2
AF 43	3,03	43	44,8	2,30	1,5	44,2
AF 44	3,11	44	45,8	2,30	1,5	45,2
AF 45	3,25	45	46,8	2,30	1,5	46,2
AF 46	3,28	46	47,8	2,30	1,5	47,2
AF 47	3,29	47	48,8	2,30	1,5	48,2

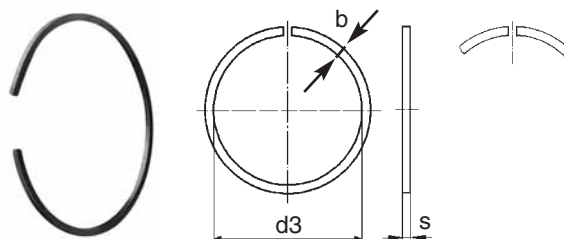
Sigla Designation	Peso per 1.000 pz. (kg.) Weight for 1.000 pcs (kg.)	Dimensioni (mm) Dimensions (mm)				
		Foro Hole d ₁	Anello Ring d ₃ min.	Larghezza Width b -0,1	Spessore Thickness s -0,1	Gola Groove d ₂ h 11
AF 48	3,45	48	49,8	2,3	1,5	49,2
AF 50	3,57	50	51,8	2,3	1,5	51,2
AF 52	3,58	52	54,3	2,3	1,5	53,5
AF 53	3,82	53	55,3	2,3	1,5	54,5
AF 55	3,93	55	57,3	2,3	1,5	56,5
AF 57	4,12	57	59,3	2,3	1,5	58,5
AF 58	4,13	58	60,3	2,3	1,5	59,5
AF 60	4,28	60	62,3	2,3	1,5	61,5
AF 62	4,42	62	64,3	2,3	1,5	63,5
AF 63	4,50	63	65,3	2,3	1,5	64,5
AF 65	4,72	65	67,3	2,3	1,5	66,5
AF 68	4,90	68	70,3	2,3	1,5	69,5
AF 70	4,93	70	72,3	2,3	1,5	71,5
AF 72	8,49	72	74,6	2,8	2	73,8
AF 73	8,52	73	75,6	2,8	2	74,8
AF 74	8,60	74	76,6	2,8	2	75,8
AF 76	8,89	76	78,6	2,8	2	77,8
AF 78	9,05	78	80,6	2,8	2	79,8
AF 79	9,07	79	81,6	2,8	2	80,8
AF 80	9,22	80	82,6	2,8	2	81,8
AF 81	9,31	81	83,6	2,8	2	82,8
AF 82	9,45	82	84,6	2,8	2	83,8
AF 83	9,63	83	85,6	2,8	2	84,8
AF 86	9,91	86	88,6	2,8	2	87,8
AF 88	15,40	88	91	2,8	2,5	90
AF 90	15,60	90	93	3,4	2,5	92
AF 92	16,60	92	95	3,4	2,5	94
AF 93	16,80	93	96	3,4	2,5	95
AF 95	16,90	95	98	3,4	2,5	97
AF 97	17,10	97	100	3,4	2,5	99
AF 98	17,50	98	101	3,4	2,5	100
AF 100	17,90	100	103,3	3,4	2,5	102,3
AF 102	18,40	102	105,3	3,4	2,5	104,3
AF 103	18,50	103	106,3	3,4	2,5	105,3
AF 105	18,70	105	108,3	3,4	2,5	107,3
AF 107	19,10	107	110,3	3,4	2,5	109,3
AF 108	19,30	108	111,3	3,4	2,5	110,3
AF 110	19,80	110	113,4	3,4	2,5	112,3
AF 112	20,30	112	115,4	3,4	2,5	114,3



Dimensioni di montaggio
 Mounting dimension

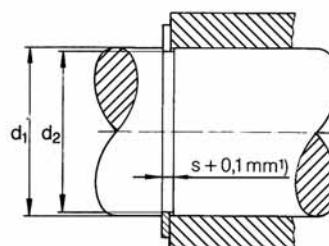
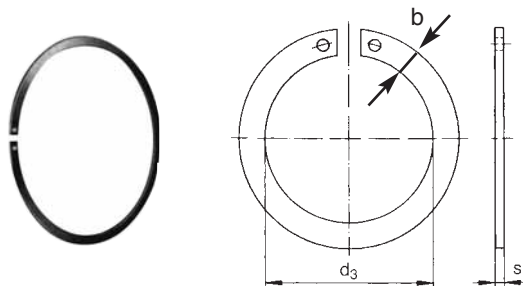
Sigla Designation	Peso per 1.000 pz. (kg.) Weight for 1.000 pcs (kg.)	Dimensioni (mm) Dimensions (mm)				
		Foro Hole d ₁	Anello Ring d ₃ min.	Larghezza Width b -0,1	Spessore Thickness s -0,1	Gola Groove d ₂ h 11
AF 113	20,50	113	116,4	3,4	2,5	115,3
AF 115	20,60	115	118,4	3,4	2,5	117,3
AF 117	20,80	117	120,4	3,4	2,5	119,3
AF 118	21,10	118	121,4	3,4	2,5	120,3
AF 120	21,40	120	123,6	3,4	2,5	122,3
AF 123	22,00	123	126,6	3,4	2,5	125,3
AF 125	22,50	125	128,6	3,4	2,5	127,3
AF 127	23,00	127	130,6	3,4	2,5	129,3
AF 130	23,40	130	133,7	3,4	2,5	132,3
AF 133	24,40	133	136,7	3,4	2,5	135,3
AF 135	25,00	135	138,7	3,4	2,5	137,3
AF 137	25,30	137	140,7	3,4	2,5	139,3
AF 140	29,30	140	144,1	4,0	2,5	142,6
AF 143	30,10	143	147,1	4,0	2,5	145,6
AF 150	31,90	150	154,2	4,0	2,5	152,6
AF 153	32,60	153	157,2	4,0	2,5	155,6
AF 160	34,40	160	164,3	4,0	2,5	162,6
AF 163	34,60	163	167,3	4,0	2,5	165,6
AF 165	34,90	165	169,3	4,0	2,5	167,6
AF 170	36,20	170	174,4	4,0	2,5	172,6
AF 173	37,10	173	177,4	4,0	2,5	175,6
AF 175	37,30	175	179,4	4,0	2,5	177,6

Sigla Designation	Peso per 1.000 pz. (kg.) Weight for 1.000 pcs (kg.)	Dimensioni (mm) Dimensions (mm)				
		Foro Hole d ₁	Anello Ring d ₃ min.	Larghezza Width b -0,1	Spessore Thickness s -0,1	Gola Groove d ₂ h 11
AF 180	38,30	180	184,5	4,0	2,5	182,6
AF 183	41,00	183	187,5	4,0	2,5	185,6
AF 190	61,30	190	194,9	5,0	3	193
AF 195	61,60	195	199,9	5,0	3	198
AF 200	64,50	200	205	5,0	3	203
AF 205	66,40	205	210	5,0	3	208
AF 220	72,40	220	225,2	5,0	3	223
AF 230	75,20	230	235,3	5,0	3	233
AF 250	84,20	250	255,5	5,0	3	253
AF 270	174,0	270	277,7	7,5	4	275
AF 280	184,0	280	287,8	7,5	4	285
AF 300	196,0	300	307,9	7,5	4	305
AF 320	203,0	320	328,2	7,5	4	325
AF 325	206,0	325	333,2	7,5	4	330
AF 355	231,0	355	363,4	7,5	4	360
AF 375	240,0	375	383,6	7,5	4	380
AF 385	248,0	385	393,7	7,5	4	390
AF 395	257,0	395	403,8	7,5	4	400
AF 400	260,0	400	408,9	7,5	4	405
AF 420	277,0	420	429,1	7,5	4	425
AF 440	294,0	440	449,3	7,5	4	445



Sigla Designation	Peso per 1.000 pz. (kg.) Weight for 1.000 pcs (kg.)	Dimensioni (mm) Dimensions (mm)				
		Foro Hole d ₁	Anello Ring d ₃ max.	Larghezza Width b -0,1	Spessore Thickness s -0,1	Gola Groove d ₂ h 11
AE 4	0,02	4	3,7	0,80	0,5	3,8
AE 5	0,05	5	4,7	1,00	0,5	4,8
AE 6	0,09	6	5,6	1,10	0,7	5,7
AE 7	0,12	7	6,5	1,20	0,7	6,7
AE 8	0,20	8	7,4	1,30	1	7,6
AE 9	0,24	9	8,4	1,30	1	8,6
AE 10	0,25	10	9,4	1,30	1	9,6
AE 11	0,29	11	10,2	1,30	1	10,5
AE 12	0,30	12	11,2	1,30	1	11,5
AE 14	0,50	14	13,1	1,50	1,2	13,5
AE 15	0,66	15	14	1,75	1,2	14,4
AE 16	0,69	16	15	1,75	1,2	15,4
AE 17	0,72	17	16	1,75	1,2	16,4
AE 18	0,75	18	17	1,75	1,2	17,4
AE 19	0,80	19	17,9	1,75	1,2	18,4
AE 20	0,84	20	18,7	1,75	1,2	19,2
AE 21	0,87	21	19,7	1,75	1,2	20,2
AE 22	0,91	22	20,7	1,75	1,2	21,2
AE 24	0,99	24	22,5	1,75	1,2	23
AE 25	1,00	25	23,5	1,75	1,2	24
AE 26	1,10	26	24,5	1,75	1,2	25
AE 28	2,11	28	26,5	2,30	1,5	27
AE 29	2,20	29	27,5	2,30	1,5	28
AE 30	2,33	30	28,5	2,30	1,5	29
AE 32	2,41	32	30,2	2,30	1,5	30,8
AE 35	2,51	35	33,2	2,30	1,5	33,8
AE 37	2,72	37	35,2	2,30	1,5	35,8
AE 38	2,83	38	36,2	2,30	1,5	36,8
AE 40	2,91	40	37,8	2,30	1,5	38,5
AE 42	3,10	42	39,8	2,30	1,5	40,5
AE 43	3,25	43	40,8	2,30	1,5	41,5
AE 44	3,32	44	41,8	2,30	1,5	42,5
AE 45	3,39	45	42,8	2,30	1,5	43,5
AE 47	3,48	47	44,8	2,30	1,5	45,5
AE 50	3,73	50	47,8	2,30	1,5	48,5
AE 52	3,92	52	49,8	2,30	1,5	50,5
AE 55	4,11	55	52,6	2,30	1,5	53,5
AE 58	4,40	58	55,6	2,30	1,5	56,5
AE 60	4,55	60	57,6	2,30	1,5	58,5
AE 62	4,57	62	59,6	2,30	1,5	60,5
AE 63	4,58	63	60,6	2,30	1,5	61,5
AE 65	4,64	65	62,6	2,30	1,5	63,5
AE 68	8,59	68	65,4	2,80	2	66,2
AE 70	8,71	70	67,4	2,80	2	68,2
AE 72	8,80	72	69,4	2,80	2	70,2
AE 73	8,90	73	70,4	2,80	2	71,2
AE 75	9,32	75	72,4	2,80	2	73,2
AE 80	9,67	80	77,4	2,80	2	78,2
AE 85	16,00	85	82	3,40	2,5	83

Sigla Designation	Peso per 1.000 pz. (kg.) Weight for 1.000 pcs (kg.)	Dimensioni (mm) Dimensions (mm)				
		Foro Hole d ₁	Anello Ring d ₃ max.	Larghezza Width b -0,1	Spessore Thickness s -0,1	Gola Groove d ₂ h 11
AE 90	16,00	90	87	3,40	2,5	88
AE 95	18,20	95	92	3,40	2,5	93
AE 100	18,90	100	97	3,40	2,5	98
AE 105	20,70	105	101,7	3,40	2,5	102,7
AE 110	20,90	110	106,6	3,40	2,5	107,7
AE 115	22,10	115	111,6	3,40	2,5	112,7
AE 120	24,10	120	116,5	3,40	2,5	117,7
AE 125	25,10	125	121,4	3,40	2,5	122,7
AE 130	26,60	130	126,3	3,40	2,5	127,7
AE 135	30,20	135	131	4,00	2,5	132,4
AE 140	31,10	140	135,9	4,00	2,5	137,4
AE 145	32,60	145	140,9	4,00	2,5	142,4
AE 150	32,80	150	145,8	4,00	2,5	147,4
AE 155	34,70	155	150,8	4,00	2,5	152,4
AE 160	36,60	160	155,7	4,00	2,5	157,4
AE 165	37,40	165	160,7	4,00	2,5	162,4
AE 170	38,50	170	165,6	4,00	2,5	167,4
AE 175	39,40	175	170,6	4,00	2,5	172,4
AE 180	61,20	180	175,2	5,00	3	177
AE 185	63,90	185	180,1	5,00	3	182
AE 190	65,90	190	185,1	5,00	3	187
AE 195	67,50	195	190,1	5,00	3	192
AE 200	68,40	200	195	5,00	3	197
AE 210	72,00	210	204,9	5,00	3	207
AE 220	76,30	220	214,8	5,00	3	217
AE 225	78,00	225	219,8	5,00	3	222
AE 230	79,80	230	224,7	5,00	3	227
AE 240	81,70	240	234,6	5,00	3	237
AE 260	179,0	260	252,4	7,50	4	255
AE 265	185,2	265	257,4	7,50	4	260
AE 270	197,7	270	262,3	7,50	4	265
AE 280	198,7	280	272,2	7,50	4	275
AE 285	199,5	285	277,2	7,50	4	280
AE 290	205,3	290	282,1	7,50	4	285
AE 300	214,2	300	292,1	7,50	4	295
AE 305	219,4	305	297,1	7,50	4	300
AE 310	223,1	310	302	7,50	4	305
AE 320	225,3	320	311,9	7,50	4	315
AE 330	228,6	330	321,7	7,50	4	325
AE 340	239,3	340	331,6	7,50	4	335
AE 350	251,2	350	341,5	7,50	4	345
AE 360	253,1	360	351,4	7,50	4	355
AE 370	259,2	370	361,4	7,50	4	365
AE 380	268,0	380	371,2	7,50	4	375
AE 390	273,9	390	381,2	7,50	4	385
AE 400	281,1	400	391,2	7,50	4	395
AE 420	540,0	420	410	12,0	4,5	414
AE 460	590,0	460	449,5	12,0	4,5	454

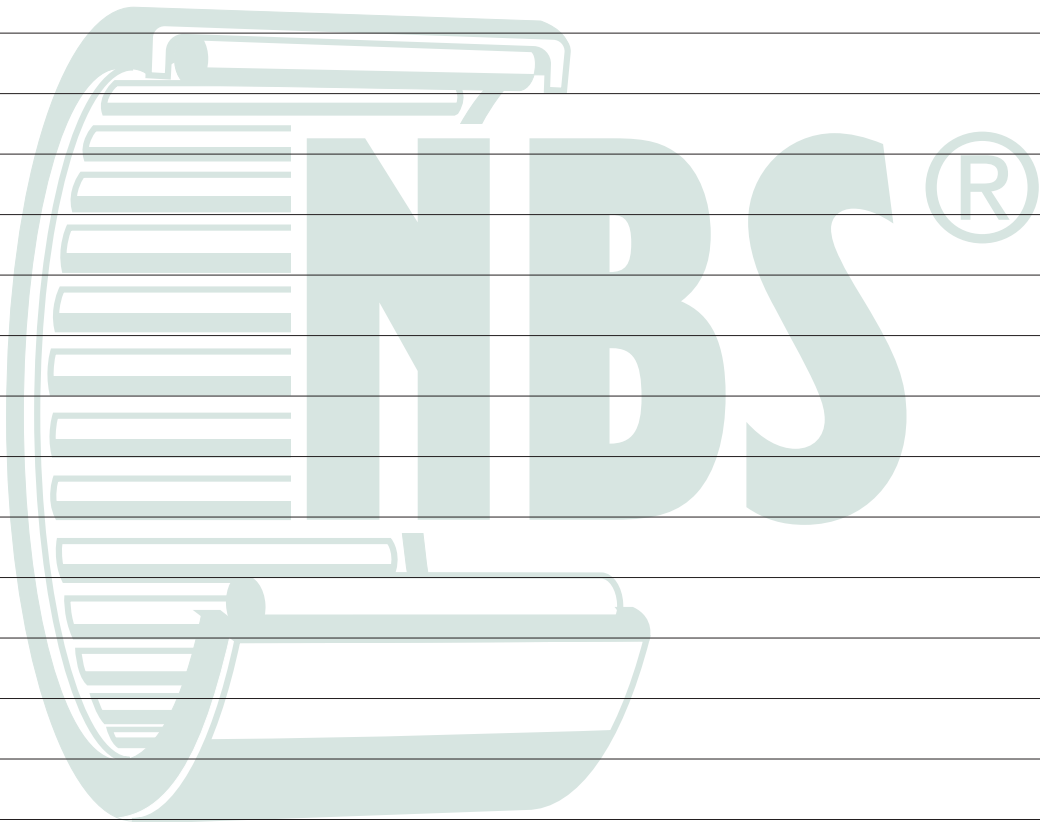


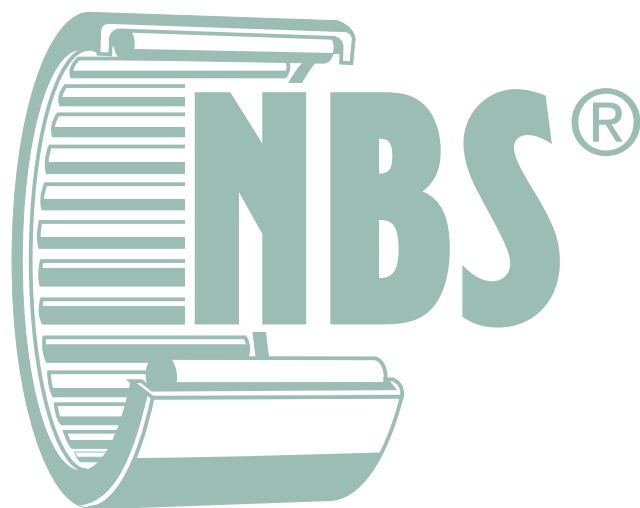
Dimensioni di montaggio
 Mounting dimension

Sigla Designation	Peso per 1.000 pz. (kg.) Weight for 1.000 pcs (kg.)	Dimensioni (mm) Dimensions (mm)				
		Foro Hole d ₁	Anello Ring d ₃ max.	Larghezza Width b -0,2	Spessore Thickness s -0,2	Gola Groove d ₂ h 11
AES 42	5,70	42	39,3	3,6	1,5	39,8
AES 47	6,35	47	44,3	3,6	1,5	44,8
AES 55	7,36	55	51,8	3,6	1,5	52,8
AES 62	8,26	62	58,8	3,6	1,5	59,8
AES 68	16,25	68	64,6	4,8	2	65,8
AES 75	17,88	75	71,6	4,8	2	72,8
AES 80	19,05	80	76,6	4,8	2	77,8
AES 90	32,47	90	86,3	5,8	2,5	87,8
AES 95	34,23	95	91,3	5,8	2,5	92,8
AES 100	36,08	100	95,9	5,8	2,5	97,4
AES 110	39,33	110	105,4	5,8	2,5	107,1
AES 115	41,09	115	110,4	5,8	2,5	112,1
AES 125	58,32	125	120,1	7,5	2,5	122,1
AES 130	60,50	130	124,9	7,5	2,5	127,1
AES 140	64,91	140	134,8	7,5	2,5	137
AES 145	67,18	145	139,8	7,5	2,5	142
AES 150	69,28	150	144,4	7,5	2,5	147
AES 160	73,70	160	154,1	7,5	2,5	157
AES 170	77,92	170	163,4	7,5	2,5	167
AES 180	131,09	180	173	9,8	3	176

Sigla Designation	Peso per 1.000 pz. (kg.) Weight for 1.000 pcs (kg.)	Dimensioni (mm) Dimensions (mm)				
		Foro Hole d ₁	Anello Ring d ₃ max.	Larghezza Width b -0,2	Spessore Thickness s -0,2	Gola Groove d ₂ h 11
AES 190	138,23	190	183	9,8	3	186
AES 200	145,00	200	192,5	9,8	3	196
AES 210	151,78	210	202	9,8	3	206
AES 220	158,91	220	212	9,8	3	216
AES 225	200,88	225	217	12,0	3	221
AES 230	205,24	230	222	12,0	3	226
AES 240	213,54	240	231,5	12,0	3	236
AES 260	359,35	260	249,5	14,0	4	254
AES 270	372,25	270	259	14,0	4	264
AES 280	385,84	280	269	14,0	4	274
AES 290	399,43	290	279	14,0	4	284
AES 300	412,33	300	288,5	14,0	4	294
AES 310	495,52	310	298	16,2	4	304
AES 320	511,24	320	308	16,2	4	314
AES 340	541,89	340	327,5	16,2	4	334
AES 360	572,55	360	347	16,2	4	354
AES 380	600,85	380	365	16,2	4	374
AES 400	650,00	400	385	16,2	4	394
AES 420	930,00	420	405	20,0	4,5	413
AES 460	1 011,0	460	442	20,0	4,5	453

NOTE

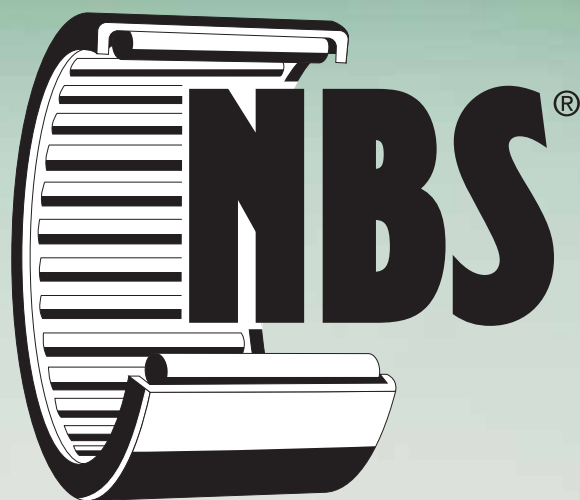




©Copyright **NBS**

E' vietata la riproduzione anche parziale del contenuto di questo catalogo tecnico. Non si possono accettare responsabilità per eventuali errori od omissioni. Le misure non sono impegnative.

The reproduction, even partial, of the contained concerning this technical catalogue, is forbidden. Liability for possible errors and/or omissions are not accepted. Sizes are not binding.



CUSCINETTI A RULLINI
NEEDLE BEARINGS



79991102